

第19回春日井オープン小学生バドミントン大会

写真はこちらから

2018.04.14・15 春日井市総合体育館

種 目	優 勝	準 優 勝	三 位	
男女単2年生以下の部	ひこた きらり 彦田 煌 (西尾市 西尾Jr)	まつい とうわ 松井 透和 (各務原市 各務原JrBC)	なかつか ひろと 中塚 大翔 (草津市 Pana-J)	まつだ きずく 松田 絆空 (石川七尾市 中島ジュニア)
男子単3年生の部	いしかわ はやと 石川 隼 (大府市 はりーあっぷJr)	いけだ じゅんいちろう 池田 純一郎 (大府市 はりーあっぷJr)	こだち こうせい 小立 晃成 (江南市 Snow Dropジュニア)	いとう だいち 伊藤 大馳 (春日井市 ウィスタリアJr)
男子単4年生の部	やまわき こうすけ 山脇 弘奨 (大府市 はりーあっぷJr)	すぎやま かえで 杉山 楓 (草津市 ラナーアップ)	ふじしろ たけのすけ 藤城 武之輔 (西東京市 たなしMAX Jr.)	なかがわ こうへい 中川 康平 (大津市 唐崎スポ少)
男子単5年生の部	ふじさわともき 藤澤 智樹 (西尾市 西尾Jr)	まつい ゆうと 松井 優斗 (福井市 金井学園ジュニア)	たむら りょうすけ 田村 諒介 (平塚市 西湘BC)	たしろ しゅんや 田代 隼也 (川崎市 野の花クラブ・ハート)
男子単6年生の部	やまだ るい 山田 琉碧 (敦賀市 リトルJBC)	ひこた ぜんじ 彦田 禅二 (西尾市 西尾Jr)	なつか しょうた 長東 翔太 (稲沢市 大里東ジュニア)	ひさみなと しゅうと 久湊 脩斗 (大府市 はりーあっぷJr)
女子単3年生の部	ふるたち みそら 古舘 美空 (北名古屋市 師勝JrBC)	はせがわ つばさ 長谷川 翼咲 (静岡藤枝市 広幡バドキッズ)	あきた まお 秋田 麻央 (各務原市 川島BJS)	よしなが りの 吉永 梨乃 (豊橋市 めだか豊橋スポ少)
女子単4年生の部	はしむら ひめか 橋村 妃翔 (東京都 小平ジュニア)	たけしま みさと 竹島 みさと (岐阜岐南町 岐南JrBC)	きまた ののは 木全 希羽 (岐阜岐南町 岐南JrBC)	ふじい うた 藤井 詩 (大府市 はりーあっぷJr)
女子単5年生の部	いとう なおか 伊藤 菜央加 (北名古屋市 師勝JrBC)	おかもと めい 岡本 芽 (北名古屋市 師勝JrBC)	ごご なつみ 御後 なつみ (川崎市 野の花クラブ・ハート)	もり まこ 森 眞子 (豊川市 TOYOKAWA. Jr)
女子単6年生の部	たまき あや 玉木 亜弥 (西東京市 たなしMAX Jr.)	まつた にいな 松田 仁衣菜 (福井市 金井学園ジュニア)	もりさか みほ 森阪 美穂 (福井市 金井学園ジュニア)	やました さえ 山下 紗依 (大垣市 OKB)

男女シングルス小学生以下の部 1ブロック	青木	中西	小笠原	北村	勝敗	順位
青木 一馬 (長野市木曾町 南木曾JrBC)		○ 15-2 15-1	○ 12-15 15-8 15-3	○ 15-11 15-5	M 3-0 G 6-1 P 102-45	1
中西 菜緒 (大府市 はりあつぷJr)	×		×	×	M 0-3 G 0-6 P 40-90	4
小笠原 直 (犬山市 犬山ドリームズ)	×	○ 15-12 8-15 3-15		×	M 1-2 G 4-4 P 88-106	3
北村 優登 (北名古屋市 師勝JrBC)	×	○ 15-5 15-10	○ 15-6 12-15 15-11		M 2-1 G 4-3 P 88-77	2

男女シングルス小学生以下の部 2ブロック	中塚	三浦	山中	芝田	勝敗	順位
中塚 大翔 (草津市 Pana-J)		○ 15-2 15-5	○ 15-0 15-2	○ 15-1 15-2	M 3-0 G 6-0 P 90-12	1
三浦 凜人 (豊橋市 富士見JrBC)	×		○ 15-3 15-12	○ 15-5 15-3	M 2-1 G 4-2 P 67-53	2
山中 大和 (四日市市 徳川スポ少)	×	×		○ 12-15 15-8 15-9	M 1-2 G 2-5 P 59-92	3
芝田 帆乃花 (名古屋市 アドバンスジュニア)	×	×	×		M 0-3 G 1-6 P 43-102	4

男女シングルス小学生以下の部 3ブロック	石川	糸野	北村	勝敗	順位
石川 るるう (西京市 たなしMAX Jr.)		○ 15-5 15-3	○ 15-8 15-8	M 2-0 G 4-0 P 60-24	1
糸野 俊 (津島市 S. G. U JrBC)	×		○ 15-11 15-11	M 1-1 G 2-2 P 38-52	2
北村 優衣 (北名古屋市 師勝JrBC)	×	×		M 0-2 G 0-4 P 38-60	3

男女シングルス小学生以下の部 4ブロック	松田	後藤	井田	勝敗	順位
松田 絆空 (石川七尾市 中島ジュニア)		○ 15-3 15-4	○ 15-0 15-4	M 2-0 G 4-0 P 60-11	1
後藤 凜 (岡崎市 岡崎JrBC)	×		○ 15-5 15-4	M 1-1 G 2-2 P 37-39	2
井田 艶花 (春日井市 ウィスタリアJr)	×	×		M 0-2 G 0-4 P 13-60	3

男女シングルス小学生以下の部 5ブロック	伊藤	塚原	平野	勝敗	順位
伊藤 大悟 (北名古屋市 師勝JrBC)		○ 15-6 15-4	○ 15-1 15-1	M 2-0 G 4-0 P 60-12	1
塚原 莉乃愛 (岐阜市 岐阜南JrBC)	×		○ 15-2 15-2	M 1-1 G 2-2 P 40-34	2
平野 愛実 (春日井市 羽つきCLUB)	×	×		M 0-2 G 0-4 P 6-60	3

男女シングルス小学生以下の部 6ブロック	彦田	檜村	山本	勝敗	順位
彦田 煌 (西尾市 西尾Jr)		○ 15-3 15-3	○ 15-4 15-3	M 2-0 G 4-0 P 60-13	1
檜村 莉央 (草津市 ラナーアップ)	×		○ 15-11 15-6	M 1-1 G 2-2 P 36-47	2
山本 柚羽 (名古屋市 アドバンスジュニア)	×	×		M 0-2 G 0-4 P 24-60	3

男女シングルス小学生以下の部 7ブロック	伊藤	近藤	早野	勝敗	順位
伊藤 大祐 (春日井市 ウィスタリアJr)		○ 15-13 15-4	○ 15-3 15-6	M 2-0 G 4-0 P 60-26	1
近藤 貴弘 (大府市 くすの木スポ少)	×		○ 15-14 12-15 15-6	M 1-1 G 2-3 P 59-65	2
早野 江 (大垣市 OKB)	×	×		M 0-2 G 1-4 P 44-72	3

男女シングルス小学生以下の部 8ブロック	松井	萩野	廣瀬	勝敗	順位
松井 透和 (各務原市 各務原JrBC)		○ 15-2 15-1	○ -X	M 2-0 G 4-0 P 60-3	1
萩野 開治 (日進市 日進JrBC)	×		○ -X	M 1-1 G 2-2 P 33-30	2
廣瀬 湊士 (北名古屋市 師勝JrBC)	×	×		M 0-2 G 0-4 P 0-60	3

男女シングルス小学生以下の部 9ブロック	稲垣	豊島	平井	勝敗	順位
稲垣 遥翔 (春日井市 ウィスタリアJr)		○ 15-7 15-7	○ 15-4 15-8	M 2-0 G 4-0 P 60-26	1
豊島 彩乃 (岐阜市 Kojima BC)	× 7-15 7-15		○ 15-5 15-6	M 1-1 G 2-2 P 44-41	2
平井 美優 (大府市 くすの木スポ少)	× 4-15 8-15	× 5-15 6-15		M 0-2 G 0-4 P 23-60	3

男女シングルス小学生以下の部 10ブロック	福田	坂本	中村	勝敗	順位
福田 絢都 (岐阜市 岐阜市BBC)		× 10-15 4-15	○ 15-5 12-15 15-12	M 1-1 G 2-3 P 56-62	2
坂本 羽琉 (犬山市 犬山ドリームズ)	○ 15-10 15-4		○ 15-5 15-5	M 2-0 G 4-0 P 60-24	1
中村 美結 (北名古屋市 師勝JrBC)	× 5-15 15-12 12-15	× 5-15 5-15		M 0-2 G 1-4 P 42-72	3

男女シングルス小学生以下の部 11ブロック	秋田	山脇	森	勝敗	順位
秋田 愛命 (各務原市 川島BJS)		○ 15-4 15-6	○ 15-5 15-0	M 2-0 G 4-0 P 60-15	1
山脇 咲星 (大府市 はりーあつぷJr)	× 4-15 6-15		○ 15-8 15-3	M 1-1 G 2-2 P 40-41	2
森 ののは (名古屋市長古屋スポ少)	× 5-15 0-15	× 8-15 3-15		M 0-2 G 0-4 P 16-60	3

男女シングルス小学生以下の部 12ブロック	川尻	堀	大村	勝敗	順位
川尻 悠太 (岐阜市 岐阜市BBC)		× 15-14 8-15 12-15	× 13-15 15-8 12-15	M 0-2 G 2-4 P 75-82	3
堀 友稀 (長野市南木曾町 南木曾JrBC)	○ 14-15 15-8 15-12		○ 15-10 15-12	M 2-0 G 4-1 P 74-57	1
大村 蒼乃 (名古屋市長古屋アドバンスジュニア)	○ 15-13 8-15 15-12	× 10-15 12-15		M 1-1 G 2-3 P 60-70	2

男女シングルス小学生以下の部 13ブロック	杉山	馬場	原	勝敗	順位
杉山 柊 (草津市 ラナーアップ)		○ 15-0 15-6	○ 15-1 15-1	M 2-0 G 4-0 P 60-8	1
馬場 心春 (大府市 はりーあつぷJr)	× 0-15 6-15		× 8-15 15-7 14-15	M 0-2 G 1-4 P 43-67	3
原 祐里佳 (北名古屋市 師勝JrBC)	× 1-15 1-15	○ 15-8 7-15 15-14		M 1-1 G 2-3 P 39-67	2

男女シングルス小学生以下の部 14ブロック	吉田	北野	長谷	勝敗	順位
吉田 優香 (奈良香芝市 富麻バドミントン)		○ 11-15 15-12 15-7	○ 15-13 15-6	M 2-0 G 4-1 P 71-53	1
北野 瑛那 (大府市 くすの木スポ少)	× 15-11 12-15 7-15		○ 15-4 15-10	M 1-1 G 3-2 P 64-55	2
長谷 篤 (北名古屋市 師勝JrBC)	× 13-15 6-15	× 4-15 10-15		M 0-2 G 0-4 P 33-60	3

男女シングルス小学生以下の部 15ブロック	白川	牧野	安藤	勝敗	順位
白川 倅 (岐阜市岐阜南町 岐阜南JrBC)		○ 15-5 15-8	○ 15-9 15-7	M 2-0 G 4-0 P 60-29	1
牧野 永愛 (越前市 Wing武生JBC)	× 5-15 8-15		× 4-15 6-15	M 0-2 G 0-4 P 23-60	3
安藤 花恵 (北名古屋市 師勝JrBC)	× 9-15 7-15	○ 15-4 15-6		M 1-1 G 2-2 P 46-40	2

男女シングルス小学生以下の部 16ブロック	石川	新美	奥山	勝敗	順位
石川 剛 (大府市 はりーあつぷJr)		○ 15-9 15-10	○ 15-9 15-3	M 2-0 G 4-0 P 60-31	1
新美 和奏 (春日井市 羽っ子CLUB)	× 9-15 10-15		○ 15-7 15-8	M 1-1 G 2-2 P 49-45	2
奥山 茉那 (四日市市 笹川スポ少)	× 9-15 3-15	× 7-15 8-15		M 0-2 G 0-4 P 27-60	3

男女シングルス小学生以下の部 17ブロック	本橋	野田	鈴木	勝敗	順位
本橋 歩奈 (名古屋市 アドバンスジュニア)	/	○ 15-13 15-7	○ 15-5 15-2	M 2-0 G 4-0 P 60-27	1
野田 千瑛 (大垣市 OKB)	× 13-15 7-15	/	× 14-15 10-15	M 0-2 G 0-4 P 44-60	3
鈴木 里歩 (豊川市 TOYOKAWA, Jr)	× 5-15 2-15	○ 15-14 15-10	/	M 1-1 G 2-2 P 37-54	2

男女シングルス小学生以下の部 18ブロック	大串	高田	河村	勝敗	順位
大串 恋々奈 (春日井市 たんぼぼBC)	/	○ 15-11 15-5	○ 8-15 15-12 15-10	M 2-0 G 4-1 P 68-53	1
高田 万智 (大府市 石ヶ瀬スポ少)	× 11-15 5-15	/	× 5-15 15-13 12-15	M 0-2 G 1-4 P 48-73	3
河村 珠莉奈 (名古屋市 びわじまBC)	× 15-8 12-15 10-15	○ 15-5 13-15 15-12	/	M 1-1 G 3-3 P 80-70	2

男女シングルス小学生以下の部 19ブロック	白石	内山	福田	勝敗	順位
白石 美鈴 (多治見市 多治見Jr)	/	× 3-15 6-15	× 10-15 15-14 11-15	M 0-2 G 1-4 P 45-74	3
内山 渉夢 (四日市市 笹川スポ少)	○ 15-3 15-6	/	○ 15-7 15-3	M 2-0 G 4-0 P 60-19	1
福田 弥愛菜 (春日井市 羽っ子CLUB)	○ 15-10 14-15 15-11	× 7-15 3-15	/	M 1-1 G 2-3 P 54-66	2

男女シングルス小学生以下の部 20ブロック	相原	渡邊	林	勝敗	順位
相原 乙芭 (四日市市 笹川スポ少)	/	× 11-15 15-10 11-15	× 9-15 8-15	M 0-2 G 1-4 P 54-70	3
渡邊 佳蓮 (名古屋市 アドバンスジュニア)	○ 15-11 10-15 15-11	/	× 8-15 11-15	M 1-1 G 2-3 P 59-67	2
林 陽々 (越前市 マスキッズ)	○ 15-9 15-8	○ 15-8 15-11	/	M 2-0 G 4-0 P 60-36	1

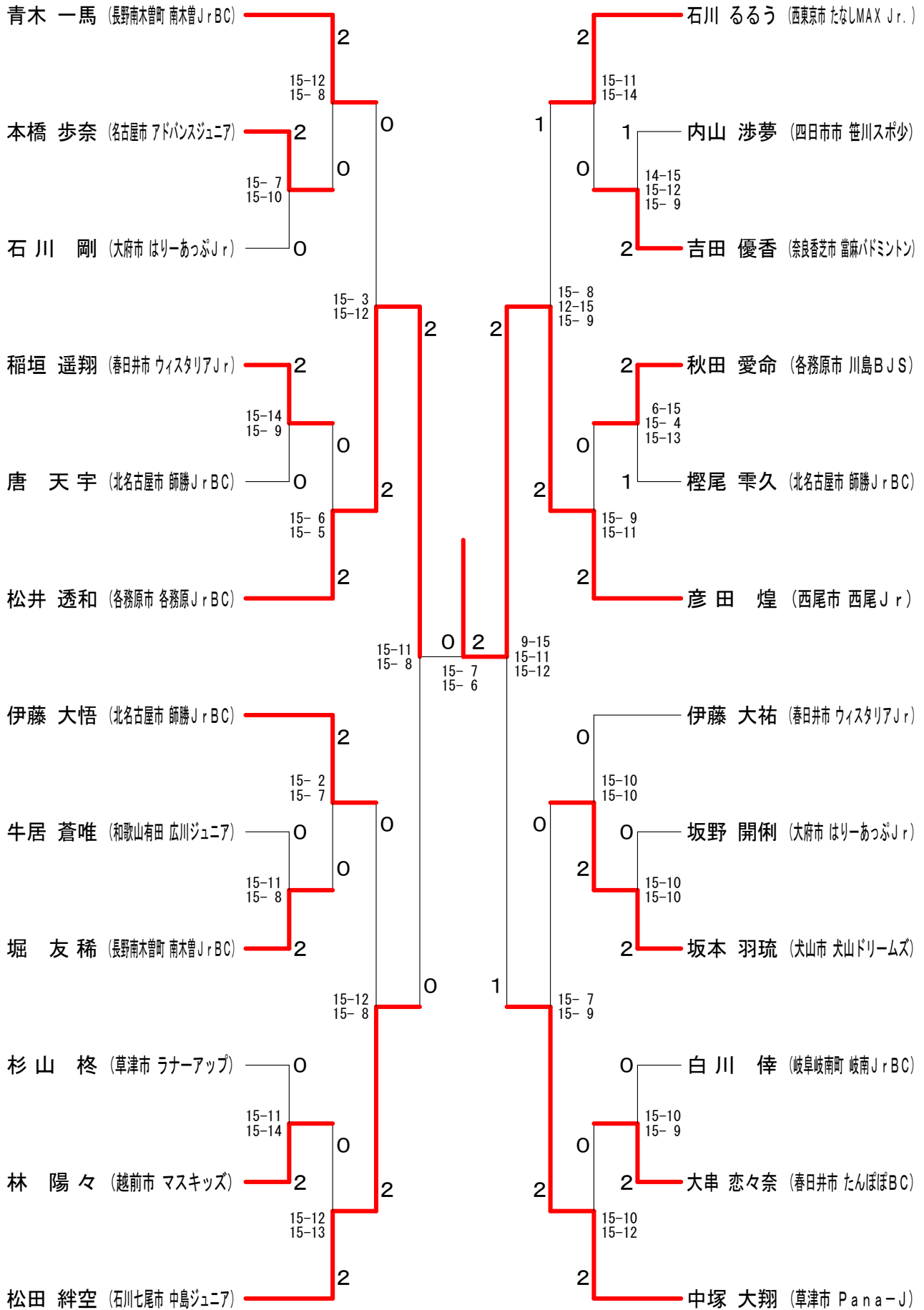
男女シングルス小学生以下の部 21ブロック	牛居	河合	佐藤	勝敗	順位
牛居 蒼唯 (和歌山有田 広川ジュニア)	/	○ 14-15 15-8 15-9	○ 15-8 15-10	M 2-0 G 4-1 P 74-50	1
河合 奏実 (豊橋市 富士見JrBC)	× 15-14 8-15 9-15	/	○ 15-13 15-14	M 1-1 G 3-2 P 62-71	2
佐藤 彩乃 (大府市 石ヶ瀬スポ少)	× 8-15 10-15	× 13-15 14-15	/	M 0-2 G 0-4 P 45-60	3

男女シングルス小学生以下の部 22ブロック	稲原	樫尾	中尾	勝敗	順位
稲原 誉市 (稲沢市 大里東ジュニア)	/	× 5-15 11-15	○ 14-15 15-5 15-7	M 1-1 G 2-3 P 60-57	2
樫尾 雫久 (北名古屋市 師勝JrBC)	○ 15-5 15-11	/	○ 15-1 15-4	M 2-0 G 4-0 P 60-21	1
中尾 純平 (和歌山有田 広川ジュニア)	× 15-14 5-15 7-15	× 1-15 4-15	/	M 0-2 G 1-4 P 32-74	3

男女シングルス小学生以下の部 23ブロック	水口	坂野	濱見	勝敗	順位
水口 颯太 (豊橋市 めだか豊橋スポ少)	/	× 8-15 15-12 13-15	○ 15-13 14-15 15-13	M 1-1 G 3-3 P 80-83	2
坂野 開俐 (大府市 はりーあつぷJr)	○ 15-8 12-15 15-13	/	○ 15-8 7-15 15-14	M 2-0 G 4-2 P 79-73	1
濱見 香奈 (名古屋市 アドバンスジュニア)	× 13-15 15-14 13-15	× 8-15 15-7 14-15	/	M 0-2 G 2-4 P 78-81	3

男女シングルス小学生以下の部 24ブロック	渡邊	蔡	唐	勝敗	順位
渡邊 桃子 (各務原市 川島BJS)	/	× 9-15 8-15	× 6-15 3-15	M 0-2 G 0-4 P 26-60	3
蔡 (名古屋市 名古屋スポ少)	○ 15-9 15-8	/	× 8-15 4-15	M 1-1 G 2-2 P 42-47	2
唐 天宇 (北名古屋市 師勝JrBC)	○ 15-6 15-3	○ 15-8 15-4	/	M 2-0 G 4-0 P 60-21	1

男女シングルス2年生以下の部 決勝トーナメント



男子シングルス小学生の部 1ブロック	石川	下島	深田	島田	勝敗	順位
石川 隼 (大府市 はりあつぷJr)		○ 15-4 15-4	○ 15-9 15-9	○ 15-7 15-3	M 3-0 G 6-0 P 90-36	1
下島 煌大 (長野南木曽町 南木曽JrBC)	×		×	○ 13-15 15-14 15-11	M 1-2 G 2-5 P 63-100	3
深田 朔玖 (春日井市 ウィスタリアJr)	×	○ 15-8 15-4		○ 15-10 15-10	M 2-1 G 4-2 P 78-62	2
島田 琉翔 (大津市 唐崎スポ少)	×	×	×		M 0-3 G 1-6 P 70-103	4

男子シングルス小学生の部 2ブロック	池田	平井	清水	柴田	勝敗	順位
池田 純一郎 (大府市 はりあつぷJr)		○ 15-3 15-6	○ 15-5 15-8	○ 15-3 15-1	M 3-0 G 6-0 P 90-26	1
平井 賢志 (春日井市 ウィスタリアJr)	×		×	○ 15-7 15-4	M 1-2 G 2-4 P 67-71	3
清水 理夢 (多治見市 笠原ジュニア)	×	○ 15-14 15-14		○ 15-1 15-3	M 2-1 G 4-2 P 73-62	2
柴田 飛宏 (北名古屋市 御膳JrBC)	×	×	×		M 0-3 G 0-6 P 19-90	4

男子シングルス小学生の部 3ブロック	山田	河合	川見	勝敗	順位
山田 らん (東大阪市 上之島ジュニア)		○ 15-1 15-6	○ 15-1 15-2	M 2-0 G 4-0 P 60-10	1
河合 佑紀 (岐阜市 岐阜市BBC)	×		×	M 0-2 G 0-4 P 22-60	3
川見 大空 (春日井市 ウィスタリアJr)	×	○ 15-9 15-6		M 1-1 G 2-2 P 33-45	2

男子シングルス小学生の部 4ブロック	小立	尾形	三木	勝敗	順位
小立 晃成 (江南市 Snow Dropジュニア)		○ 15-4 15-11	○ 15-3 15-6	M 2-0 G 4-0 P 60-24	1
尾形 亮輔 (春日井市 ウィスタリアJr)	×		×	M 0-2 G 1-4 P 44-73	3
三木 隼斗 (草津市 ラナーアップ)	×	○ 13-15 15-7 15-7		M 1-1 G 2-3 P 52-59	2

男子シングルス小学生の部 5ブロック	門倉	海老原	山本	勝敗	順位
門倉 湊大 (大津市 唐崎スポ少)		○ 15-10 15-4	○ 15-12 15-7	M 2-0 G 4-0 P 60-33	1
海老原 尚斗 (岡崎市 岡崎JrBC)	×		○ 15-12 15-10	M 1-1 G 2-2 P 44-52	2
山本 翔大 (春日井市 たんぽぽBC)	×	×		M 0-2 G 0-4 P 41-60	3

男子シングルス小学生の部 6ブロック	伊藤	大畑	仁枝	勝敗	順位
伊藤 大馳 (春日井市 ウィスタリアJr)		○ 15-5 15-0	○ 15-6 15-6	M 2-0 G 4-0 P 60-17	1
大畑 義人 (四日市市 笹川スポ少)	×		○ 15-13 15-14	M 1-1 G 2-2 P 35-57	2
仁枝 琥多郎 (西尾市 西尾Jr)	×	×		M 0-2 G 0-4 P 39-60	3

男子シングルス小学生の部 7ブロック	後藤	戸田	大矢	勝敗	順位
後藤 悠真 (岐阜羽島郡 びとう会)		○ 15-7 15-5	○ 15-2 15-6	M 2-0 G 4-0 P 60-20	1
戸田 量 (津島市 S. G. UjrBC)	×		○ 15-11 15-7	M 1-1 G 2-2 P 42-48	2
大矢 琉生 (大府市 石ヶ瀬スポ少)	×	×		M 0-2 G 0-4 P 26-60	3

男子シングルス小学生の部 8ブロック	谷山	山本	久田	勝敗	順位
谷山 優 (越前市 Wing 武生JBC)		○ 15-11 15-9	○ 15-2 15-2	M 2-0 G 4-0 P 60-24	1
山本 権利 (名古屋 アドバンスジュニア)	×		○ 15-5 15-2	M 1-1 G 2-2 P 50-37	2
久田 悠 (蒲郡市 蒲郡スターズJr)	×	×		M 0-2 G 0-4 P 11-60	3

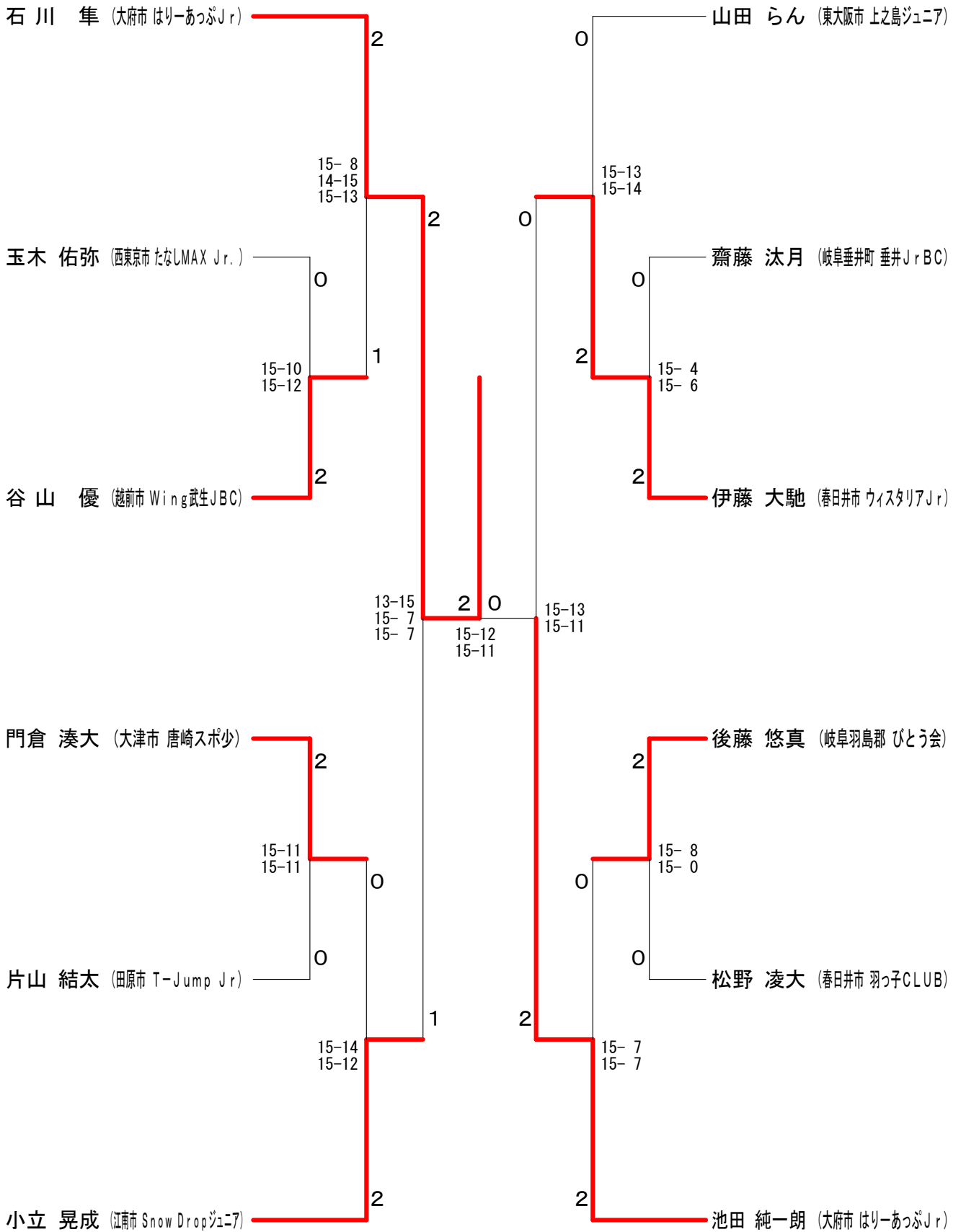
男子シングルス小学生の部 9ブロック	遠藤	玉木	徳田	勝敗	順位
遠藤 大智 (岐阜池田町 池田町BSS)		×	×	M 0-2 G 1-4 P 65-71	3
玉木 佑弥 (西京市 たなしMAX Jr.)	○ 15-11 11-15 15-12		○ 15-9 15-14	M 2-0 G 4-1 P 71-61	1
徳田 太平 (大府市 くすの木スポ少)	○ 15-14 15-13	×		M 1-1 G 2-2 P 53-57	2

男子シングルス小学生の部 10ブロック	関野	松野	小林	勝敗	順位
関野 裕心 (川崎市 野の花クラブ・ハード)		×	×	M 0-2 G 0-4 P 0-60	3
松野 凌大 (春日井市 羽っ子CLUB)	○ -X		○ 15-4 15-4	M 2-0 G 4-0 P 60-8	1
小林 奏太 (大府市 石ヶ瀬スポ少)	○ -X	×		M 1-1 G 2-2 P 38-30	2

男子シングルス小学生の部 11ブロック	鈴木	齋藤	高間	勝敗	順位
鈴木 翔 (石川野々市市 野々市ジュニア)		×	○ 15-10 15-10	M 1-1 G 2-2 P 51-50	2
齋藤 汰月 (岐阜垂井町 垂井JrBC)	○ 15-9 15-12		○ 15-5 15-8	M 2-0 G 4-0 P 60-34	1
高間 康生 (名古屋市 名古屋スポ少)	×	×		M 0-2 G 0-4 P 33-60	3

男子シングルス小学生の部 12ブロック	寺尾	片山	清水	勝敗	順位
寺尾 大輝 (越前市 武生西スポ少)		×	○ 15-13 15-3	M 1-1 G 3-2 P 63-57	2
片山 結太 (田原市 T-Jump Jr)	○ 15-8 11-15 15-10		○ 15-7 15-6	M 2-0 G 4-1 P 71-46	1
清水 彪梧 (春日井市 羽っ子CLUB)	×	×		M 0-2 G 0-4 P 29-60	3

第19回春日井オープン小学生バドミントン大会 平成30年4月14・15日
 男子シングルス3年生の部 決勝トーナメント



男子シングルス4年生の部 1ブロック	山脇	小林	片岡	勝敗	順位
山脇 弘奨 (大府市 はりーあつぷJr)		○ 15-1 15-0	○ 15-1 15-0	M 2-0 G 4-0 P 60-2	1
小林 亮介 (岐阜岐阜南町 岐阜JrBC)	× 1-15 0-15		○ 15-10 15-8	M 1-1 G 2-2 P 31-48	2
片岡 結仁 (犬山市 犬山ドリームズ)	× 1-15 0-15	× 10-15 8-15		M 0-2 G 0-4 P 19-60	3

男子シングルス4年生の部 2ブロック	寺西	鈴木	萩野	勝敗	順位
寺西 怜生 (田原市 T-Jump Jr)		× x-	× x-	M 0-2 G 0-4 P 0-60	3
鈴木 脩真 (大垣市 OKB)	○ -x		○ 15-2 15-1	M 2-0 G 4-0 P 60-3	1
萩野 源大 (日進市 日進jrBC)	○ -x	× 2-15 1-15		M 1-1 G 2-2 P 33-30	2

男子シングルス4年生の部 3ブロック	杉山	三田村	小川	勝敗	順位
杉山 楓 (草津市 ラナーアップ)		○ 15-4 15-2	○ 15-2 15-1	M 2-0 G 4-0 P 60-9	1
三田村 壮眞 (岡崎市 岡崎JrBC)	× 4-15 2-15		○ 15-6 15-5	M 1-1 G 2-2 P 36-41	2
小川 流我 (大垣市 OKB)	× 2-15 1-15	× 6-15 5-15		M 0-2 G 0-4 P 14-60	3

男子シングルス4年生の部 4ブロック	藤城	宇佐見	堀川	勝敗	順位
藤城 武之輔 (西東京市 たなしMAX Jr.)		○ 15-6 15-1	○ 15-1 15-0	M 2-0 G 4-0 P 60-8	1
宇佐見 哉登 (大府市 石ヶ瀬スポ少)	× 6-15 1-15		○ 15-7 15-5	M 1-1 G 2-2 P 37-42	2
堀川 潤 (名古屋屋市 名古屋スポ少)	× 1-15 0-15	× 7-15 5-15		M 0-2 G 0-4 P 13-60	3

男子シングルス4年生の部 5ブロック	石原	小川	津田	勝敗	順位
石原 颯馬 (岐阜市 岐阜市BBC)		○ 15-5 15-4	○ 15-6 15-3	M 2-0 G 4-0 P 60-18	1
小川 翔大 (常滑市 知多南部Jr)	× 5-15 4-15		× 10-15 5-15	M 0-2 G 0-4 P 24-60	3
津田 拓馬 (北名古屋市 御勝JrBC)	× 6-15 3-15	○ 15-10 15-5		M 1-1 G 2-2 P 39-45	2

男子シングルス4年生の部 6ブロック	福田	岡田	川合	勝敗	順位
福田 駿平 (神奈川夏川 Selfish)		○ 15-6 15-3	○ 15-5 15-5	M 2-0 G 4-0 P 60-19	1
岡田 望夢 (岐阜大野町 大野ジュニア)	× 6-15 3-15		○ 15-14 15-9	M 1-1 G 2-2 P 39-53	2
川合 健介 (田原市 T-Jump Jr)	× 5-15 5-15	× 14-15 9-15		M 0-2 G 0-4 P 33-60	3

男子シングルス4年生の部 7ブロック	松山	岩井	角倉	勝敗	順位
松山 芽生 (大垣市 大垣東BSS)		○ 15-3 15-5	○ 15-13 15-6	M 2-0 G 4-0 P 60-27	1
岩井 蒼空 (犬山市 犬山ドリームズ)	× 3-15 5-15		× 3-15 4-15	M 0-2 G 0-4 P 15-60	3
角倉 陽太 (西尾市 西尾Jr)	× 13-15 6-15	○ 15-3 15-4		M 1-1 G 2-2 P 49-37	2

男子シングルス4年生の部 8ブロック	宮下	中島	山口	勝敗	順位
宮下 翔伍 (金沢市 金沢崎浦Wings)		○ 15-1 15-5	○ 15-5 15-3	M 2-0 G 4-0 P 60-14	1
中島 侑飛 (日進市 日進jrBC)	× 1-15 5-15		× 13-15 15-9 12-15	M 0-2 G 1-4 P 46-69	3
山口 春陽 (豊橋市 豊橋ジュニア)	× 5-15 3-15	○ 15-13 9-15 15-12		M 1-1 G 2-3 P 47-70	2

男子シングルス4年生の部 9ブロック	浅野	本橋	鈴木	勝敗	順位
浅野 巧也 (大垣市 大垣東BSS)	/	×	○	M 1-1 G 2-2 P 46-30	2
本橋 侑直 (名古屋 アドバンスジュニア)	○	/	○	M 2-0 G 4-0 P 60-16	1
鈴木 翔 (西尾市 西尾 Jr)	×	×	/	M 0-2 G 0-4 P 0-60	3

男子シングルス4年生の部 10ブロック	中川	鈴木	立川	勝敗	順位
中川 康平 (大津市 唐崎スポ少)	/	○	○	M 2-0 G 4-0 P 60-26	1
鈴木 蒼琉 (春日井市 たんぽぽBC)	×	/	○	M 1-1 G 2-3 P 55-65	2
立川 耀 (岐阜垂井町 垂井 Jr BC)	×	×	/	M 0-2 G 1-4 P 49-73	3

男子シングルス4年生の部 11ブロック	永井	木原	山田	勝敗	順位
永井 紫音 (西尾市 西尾 Jr)	/	○	○	M 2-0 G 4-0 P 60-24	1
木原 虎之助 (大垣市 大垣東BSS)	×	/	○	M 1-1 G 2-2 P 38-43	2
山田 佳史 (四日市市 ときわジュニア)	×	×	/	M 0-2 G 0-4 P 29-60	3

男子シングルス4年生の部 12ブロック	澤木	宮岡	渡辺	勝敗	順位
澤木 悠羽 (岡崎市 岡崎 Jr BC)	/	○	○	M 2-0 G 4-0 P 60-6	1
宮岡 孝丞 (四日市市 笹川スポ少)	×	/	○	M 1-1 G 2-2 P 35-50	2
渡辺 一生 (岐阜城南町 城南 Jr BC)	×	×	/	M 0-2 G 0-4 P 21-60	3

男子シングルス4年生の部 13ブロック	因藤	塩谷	小川	勝敗	順位
因藤 将夢 (大府市 はりーあつ Jr)	/	×	×	M 0-2 G 0-4 P 0-60	3
塩谷 頼実 (金沢市 金沢崎浦Wings)	○	/	○	M 2-0 G 4-0 P 60-5	1
小川 潤太 (各務原市 川島BJS)	○	×	/	M 1-1 G 2-2 P 35-30	2

男子シングルス4年生の部 14ブロック	加藤	森	芝田	勝敗	順位
加藤 聡太郎 (豊橋市 めだか豊橋スポ少)	/	○	○	M 2-0 G 4-0 P 60-24	1
森 幹太 (各務原市 川島BJS)	×	/	×	M 0-2 G 0-4 P 26-60	3
芝田 颯汰 (名古屋 アドバンスジュニア)	×	○	/	M 1-1 G 2-2 P 41-43	2

男子シングルス4年生の部 15ブロック	各務	北村	田中	勝敗	順位
各務 太智 (各務原市 川島BJS)	/	○	○	M 2-0 G 4-1 P 74-59	1
北村 栄翔 (北名古屋市 師勝 Jr BC)	×	/	○	M 1-1 G 2-3 P 66-53	2
田中 颯真 (岡崎市 岡崎 Jr BC)	×	×	/	M 0-2 G 2-4 P 58-86	3

男子シングルス4年生の部 16ブロック	井垣	柴山	北野	勝敗	順位
井垣 堆心 (四日市市 ときわジュニア)	/	○	○	M 2-0 G 4-1 P 70-48	1
柴山 琉太郎 (各務原市 各務原 Jr BC)	×	/	×	M 0-2 G 0-4 P 25-60	3
北野 晟那 (大府市 くすの木スポ少)	×	○	/	M 1-1 G 3-2 P 68-55	2

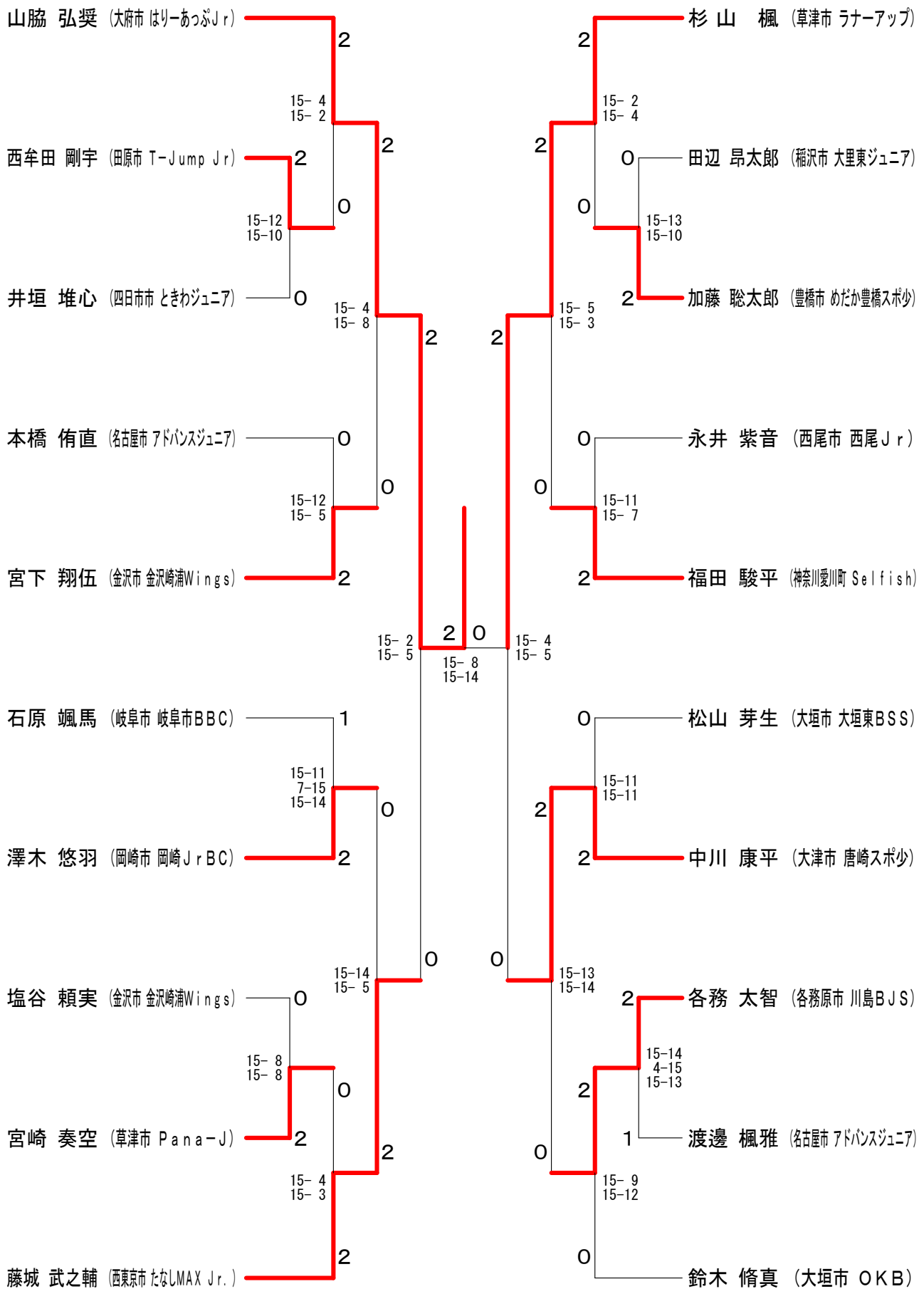
男子シングルス4年生の部 17ブロック	西牟田	青木	日比	勝敗	順位
西牟田 剛宇 (田原市 T-Jump Jr)		○ 15- 2 15- 0	○ 15- 4 12-15 15- 4	M 2-0 G 4-1 P 72-25	1
青木 咲久耶 (各務原市 川島BJS)	× 2-15 0-15		× 2-15 3-15	M 0-2 G 0-4 P 7-60	3
日比 貴博 (稲沢市 大里東ジュニア)	× 4-15 15-12 4-15	○ 15- 2 15- 3		M 1-1 G 3-2 P 53-47	2

男子シングルス4年生の部 18ブロック	渡邊	戸田	武仲	勝敗	順位
渡邊 楓雅 (名古屋 アドバンスジュニア)		○ 15- 4 15- 4	○ 15- 1 15- 6	M 2-0 G 4-0 P 60-15	1
戸田 琉晴 (大府市 石ヶ瀬スポ少)	× 4-15 4-15		× 8-15 9-15	M 0-2 G 0-4 P 25-60	3
武仲 春哉 (岐阜城南町 城南 Jr BC)	× 1-15 6-15	○ 15- 8 15- 9		M 1-1 G 2-2 P 37-47	2

男子シングルス4年生の部 19ブロック	大塚	田辺	三浦	勝敗	順位
大塚 康介 (岐阜城南町 城南 Jr BC)		× 4-15 7-15	× 0-15 11-15	M 0-2 G 0-4 P 22-60	3
田辺 昂太郎 (稲沢市 大里東ジュニア)	○ 15- 4 15- 7		○ 12-15 15-10 15-12	M 2-0 G 4-1 P 72-48	1
三浦 壮太 (大府市 はりーあつが Jr)	○ 15- 0 15-11	× 15-12 10-15 12-15		M 1-1 G 3-2 P 67-53	2

男子シングルス4年生の部 20ブロック	宮崎	沖土居	秋田	勝敗	順位
宮崎 奏空 (草津市 Pana-J)		○ 15- 3 15- 0	○ 15- 2 15- 1	M 2-0 G 4-0 P 60-6	1
沖土居 煌平 (春日井市 ウィスタリア Jr)	× 3-15 0-15		× 5-15 12-15	M 0-2 G 0-4 P 20-60	3
秋田 拓海 (岐阜垂井町 垂井 Jr BC)	× 2-15 1-15	○ 15- 5 15-12		M 1-1 G 2-2 P 33-47	2

男子シングルス4年生の部 決勝トーナメント



男子シングルス5年生の部 1ブロック	藤澤 吉兼	鹿内 鷺見	勝敗	順位	
藤澤 智樹 (西尾市 西尾Jr)	○ 15-1 15-1	○ 15-5 15-3	○ 15-2 15-6	M 3-0 G 6-0 P 90-18	1
吉兼 正孝 (大府市 石ヶ瀬入ボ少)	×	×	×	M 0-3 G 0-6 P 25-90	4
鹿内 翔瑛 (春日井市 羽っ子CLUB)	×	○	×	M 1-2 G 2-4 P 63-68	3
鷺見 朔佑 (岐阜市 岐阜市BBC)	×	○	○	M 2-1 G 4-2 P 68-70	2

男子シングルス5年生の部 2ブロック	松井 鶴野	村上 具志堅	勝敗	順位	
松井 優斗 (福井市 金井学園ジュニア)	○ 15-6 15-5	○ 15-4 15-1	○ 15-3 15-3	M 3-0 G 6-0 P 90-22	1
鶴野 周平 (西尾市 西尾Jr)	×	○	○	M 2-1 G 4-2 P 71-54	2
村上 大葵 (名古屋市 名古屋ボ少)	×	×	×	M 0-3 G 1-6 P 59-97	4
具志堅 礼央 (稲沢市 大里東ジュニア)	×	×	○	M 1-2 G 2-5 P 55-102	3

男子シングルス5年生の部 3ブロック	田代 渡辺	澤頭 勝敗	順位	
田代 隼也 (川崎市 野の花クラブ・ハート)	○ 15-3 15-3	○ 15-6 15-6	M 2-0 G 4-0 P 60-18	1
渡辺 敦士 (大府市 くすの木スボ少)	×	×	M 0-2 G 0-4 P 21-60	3
澤頭 柁 (岐阜市 岐阜市BBC)	×	○	M 1-1 G 2-2 P 42-45	2

男子シングルス5年生の部 4ブロック	田村 谷本	大野 勝敗	順位	
田村 諒介 (平塚市 西湘BC)	○ 15-6 15-4	○ 15-3 15-3	M 2-0 G 4-0 P 60-16	1
谷本 空佑真 (日進市 日進j rBC)	×	○	M 1-1 G 2-2 P 40-36	2
大野 快晴 (稲沢市 大里東ジュニア)	×	×	M 0-2 G 0-4 P 12-60	3

男子シングルス5年生の部 5ブロック	撰田 松本	神谷 勝敗	順位	
撰田 海来 (石川羽咋市 羽咋ジュニア)	○ 15-3 15-5	○ 15-8 15-8	M 2-0 G 4-0 P 60-24	1
松本 元気 (各務原市 各務原J rBC)	×	○	M 1-1 G 2-3 P 44-64	2
神谷 心 (西尾市 西尾Jr)	×	×	M 0-2 G 1-4 P 50-66	3

男子シングルス5年生の部 6ブロック	勝野 成瀬	杉崎 勝敗	順位	
勝野 友理 (岐阜池田町 池田町BSS)	○ 15-4 15-4	○ 15-3 15-4	M 2-0 G 4-0 P 60-15	1
成瀬 泰士 (四日市市 ときわジュニア)	×	○	M 1-1 G 2-3 P 49-67	2
杉崎 智哉 (春日井市 羽っ子CLUB)	×	×	M 0-2 G 1-4 P 44-71	3

男子シングルス5年生の部 7ブロック	中西 浅野	勝山 勝敗	順位	
中西 来樹 (大津市 坂本倶楽部)	○ 15-2 15-0	○ 15-4 15-2	M 2-0 G 4-0 P 60-8	1
浅野 柁 (名古屋市 アドバンスジュニア)	×	×	M 0-2 G 0-4 P 20-60	3
勝山 一期 (岐阜市 岐阜市BBC)	×	○	M 1-1 G 2-2 P 36-48	2

男子シングルス5年生の部 8ブロック	浅井 吉永	山崎 勝敗	順位	
浅井 完介 (岐阜市 岐阜市BBC)	○ 15-1 15-3	○ 15-11 15-8	M 2-0 G 4-0 P 60-23	1
吉永 駈 (豊橋市 めだか豊橋スボ少)	×	×	M 0-2 G 0-4 P 12-60	3
山崎 翔 (大津市 坂本倶楽部)	×	○	M 1-1 G 2-2 P 49-38	2

男子シングルス5年生の部 9ブロック	花井	宮崎	山田	勝敗	順位
花井 和紀 (大府市 くすの木スポ少)	○	○	M 2-0 G 4-0 P 60-12	1	
宮崎 蓮 (草津市 ラナーアップ)	×		M 0-2 G 0-4 P 12-60	3	
山田 宙青 (各務原市 各務原JrBC)	×	○	M 1-1 G 2-2 P 36-36	2	

男子シングルス5年生の部 10ブロック	世古	足立	長瀬	勝敗	順位
世古 奏 (大府市 くすの木スポ少)	○	○	M 2-0 G 4-0 P 60-17	1	
足立 拓瞳 (日進市 日進jrBC)	×		M 1-1 G 2-2 P 38-37	2	
長瀬 颯斗 (津島市 S. G. UjrBC)	×	×	M 0-2 G 0-4 P 16-60	3	

男子シングルス5年生の部 11ブロック	三ツ石	上村	八木	勝敗	順位
三ツ石 幸太 (大府市 はりーあつがJr)	○	○	M 2-0 G 4-0 P 60-17	1	
上村 康祐 (岐阜市 トリックキパンダース)	×		M 0-2 G 0-4 P 20-60	3	
八木 勇輝 (名古屋市 名古屋スポ少)	×	○	M 1-1 G 2-2 P 42-45	2	

男子シングルス5年生の部 12ブロック	高野	稲葉	古田	勝敗	順位
高野 乙葵 (和歌山新宮市 新宮スポ少)	○	×	M 1-1 G 2-2 P 55-44	2	
稲葉 瑛仁 (大府市 石ヶ瀬スポ少)	×		M 0-2 G 0-4 P 32-60	3	
古田 創一郎 (岐阜市 岐阜市BBC)	○	○	M 2-0 G 4-0 P 60-43	1	

男子シングルス5年生の部 13ブロック	水上	若林	木村	勝敗	順位
水上 奏汰 (岐阜池田町 池田町BSS)	○	○	M 2-0 G 4-0 P 60-12	1	
若林 頼 (大府市 くすの木スポ少)	×		M 1-1 G 2-3 P 49-60	2	
木村 翔 (名古屋市 名古屋スポ少)	×	×	M 0-2 G 1-4 P 35-72	3	

男子シングルス5年生の部 14ブロック	鈴木	阿部	加藤	勝敗	順位
鈴木 輝 (石川野々市市 野々市ジュニア)	○	○	M 2-0 G 4-0 P 60-20	1	
阿部 浩介 (岡崎市 岡崎JrBC)	×		M 1-1 G 2-2 P 46-45	2	
加藤 洋祐 (稲沢市 大里東ジュニア)	×	×	M 0-2 G 0-4 P 19-60	3	

男子シングルス5年生の部 15ブロック	関戸	芝入	大屋	勝敗	順位
関戸 浩之介 (神奈川愛川町 Selfish)	○	○	M 2-0 G 4-0 P 60-30	1	
芝入 蒼空 (名古屋市 猪子石Jr)	×		M 1-1 G 2-2 P 56-47	2	
大屋 和史 (岐阜市 岐阜市BBC)	×	×	M 0-2 G 0-4 P 21-60	3	

男子シングルス5年生の部 16ブロック	豊田	秋田谷	永石	勝敗	順位
豊田 寛栄 (四日市市 ときわジュニア)	×	×	M 0-2 G 0-4 P 0-60	3	
秋田谷 颯太 (各務原市 川島BJS)	○		M 1-1 G 2-2 P 51-30	2	
永石 耕太郎 (稲沢市 大里東ジュニア)	○	○	M 2-0 G 4-0 P 60-21	1	

男子シングルス5年生の部 17ブロック	櫛	野口	河瀬	勝敗	順位
櫛 彪斗 (大府市 くすの木スポ少)		×	×	M 0-2 G 0-4 P 0-60	3
野口 瑛大 (東海市 Camalade)	○ -×		○ 15- 8 15- 5	M 2-0 G 4-0 P 60-13	1
河瀬 治暉 (岐阜池田町 池田町BSS)	○ -×	×		M 1-1 G 2-2 P 43-30	2

男子シングルス5年生の部 18ブロック	樫尾	加藤	田島	勝敗	順位
樫尾 陽汰 (北名古屋市 師勝JrBC)		○ 15- 2 15- 2	○ -×	M 2-0 G 4-0 P 60-4	1
加藤 周 (多治見市 多治見Jr)	×		○ -×	M 1-1 G 2-2 P 34-30	2
田島 隼人 (四日市市 ときわジュニア)	×	×		M 0-2 G 0-4 P 0-60	3

男子シングルス5年生の部 19ブロック	諏訪部	山内	島山	勝敗	順位
諏訪部 秀斗 (北名古屋市 師勝JrBC)		○ 15- 5 15- 7	○ 15- 7 15- 4	M 2-0 G 4-0 P 60-23	1
山内 啓生 (西尾市 西尾Jr)	×		○ 15- 9 15- 9	M 1-1 G 2-2 P 42-48	2
島山 新之助 (各務原市 各務原JrBC)	×	×		M 0-2 G 0-4 P 29-60	3

男子シングルス5年生の部 20ブロック	海老原	大川	清水	勝敗	順位
海老原 悠斗 (岡崎市 岡崎JrBC)		○ 15- 8 15- 5	○ 15- 9 15- 8	M 2-0 G 4-0 P 60-30	1
大川 恭平 (岐阜市 岐阜市BBC)	×		○ 15-12 11-15 15- 7	M 1-1 G 2-3 P 54-64	2
清水 賢仁 (春日井市 羽っ子CLUB)	×	×		M 0-2 G 1-4 P 51-71	3

男子シングルス5年生の部 21ブロック	池田	成瀬	山岡	勝敗	順位
池田 晴 (春日井市 ウィスタリアJr)		○ 15- 7 15- 1	○ 15- 1 15- 4	M 2-0 G 4-0 P 60-13	1
成瀬 湊 (稲沢市 大里東ジュニア)	×		○ 15-10 15- 8	M 1-1 G 2-2 P 38-48	2
山岡 一心 (四日市市 笹川スポ少)	×	×		M 0-2 G 0-4 P 23-60	3

男子シングルス5年生の部 22ブロック	諸岡	井上	和田	勝敗	順位
諸岡 泰晟 (春日井市 ウィスタリアJr)		○ 15-10 15-10	○ 15- 8 15-12	M 2-0 G 4-0 P 60-40	1
井上 夢樹 (稲沢市 大里東ジュニア)	×		○ 15-10 15-10	M 1-1 G 2-2 P 50-50	2
和田 陽晟 (岐阜市 岐阜市BBC)	×	×		M 0-2 G 0-4 P 40-60	3

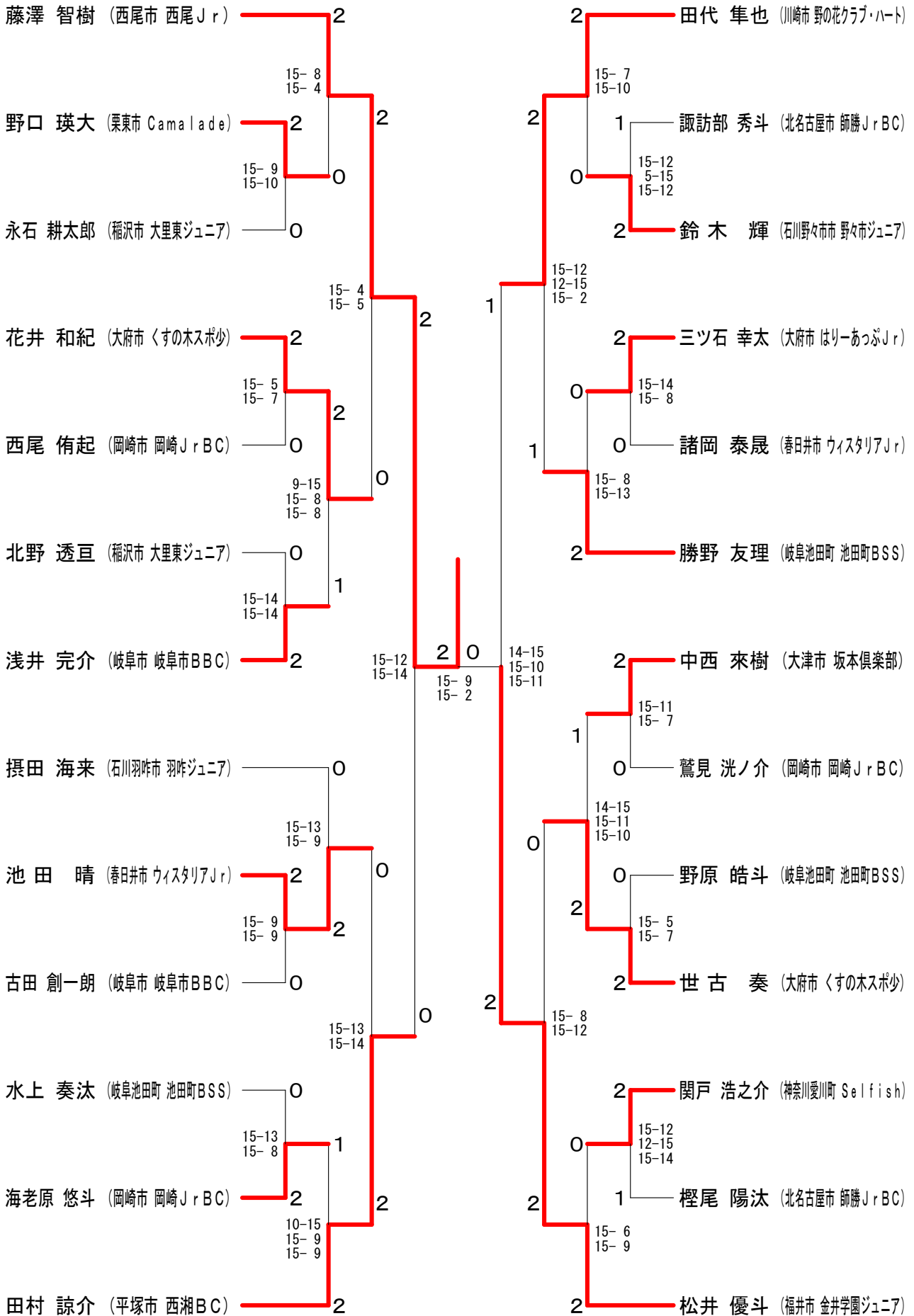
男子シングルス5年生の部 23ブロック	野原	松ヶ下	小林	勝敗	順位
野原 皓斗 (岐阜池田町 池田町BSS)		○ 15-12 14-15 15- 5	○ 15- 5 15- 3	M 2-0 G 4-1 P 74-40	1
松ヶ下 諒太 (春日井市 羽っ子CLUB)	×		○ 15-11 15- 5	M 1-1 G 3-2 P 62-60	2
小林 直央 (大府市 石ヶ瀬スポ少)	×	×		M 0-2 G 0-4 P 24-60	3

男子シングルス5年生の部 24ブロック	西尾	伊藤	近藤	勝敗	順位
西尾 侑起 (岡崎市 岡崎JrBC)		○ -×	○ 15- 6 15- 4	M 2-0 G 4-0 P 60-10	1
伊藤 誇一 (多治見市 笠原ジュニア)	×		×	M 0-2 G 0-4 P 0-60	3
近藤 佑樹 (犬山市 犬山ドリムズ)	×	○ -×		M 1-1 G 2-2 P 40-30	2

男子シングルス5年生の部 25ブロック	北野	濟藤	市村	勝敗	順位
北野 透亘 (稲沢市 大里東ジュニア)		○ 15-6 15-6	○ 15-6 15-5	M 2-0 G 4-0 P 60-23	1
濟藤 竜郎 (長野南木曽町 南木曽 JrBC)	× 6-15 6-15		× 10-15 9-15	M 0-2 G 0-4 P 31-60	3
市村 陸翔 (名古屋市 名古屋スポ少)	× 6-15 5-15	○ 15-10 15-9		M 1-1 G 2-2 P 41-49	2

男子シングルス5年生の部 26ブロック	鷺見	中家	杉山	勝敗	順位
鷺見 洸ノ介 (岡崎市 岡崎 JrBC)		○ 15-11 15-14	○ 15-5 15-8	M 2-0 G 4-0 P 60-38	1
中家 謙信 (稲沢市 大里東ジュニア)	× 11-15 14-15		○ 15-6 15-10	M 1-1 G 2-2 P 55-46	2
杉山 朝日 (西尾市 西尾 Jr)	× 5-15 8-15	× 6-15 10-15		M 0-2 G 0-4 P 29-60	3

男子シングルス5年生の部 決勝トーナメント



男子シングルス6年生の部 1ブロック	山田	田村	鈴木	山岸	勝敗	順位
山田 琉碧 (敦賀市 リトルJBC)		○ 15-0 15-2	○ -X	○ 15-3 15-4	M 3-0 G 6-0 P 90-9	1
田村 優 (大山市 犬山ドリームズ)	X 0-15 2-15		○ -X	X 5-15 7-15	M 1-2 G 2-4 P 44-60	3
鈴木 駿太郎 (春日井市 羽っ子CLUB)	X X-	X X-		X X-	M 0-3 G 0-6 P 0-90	4
山岸 隼 (岐阜市 岐阜市BBC)	X 3-15 4-15	○ 15-5 15-7	○ -X		M 2-1 G 4-2 P 67-42	2

男子シングルス6年生の部 2ブロック	久湊	奥村	北村	勝敗	順位
久湊 脩斗 (大府市 はりーあつぷJr)		○ 15-4 15-6	○ -X	M 2-0 G 4-0 P 60-10	1
奥村 祐月 (多治見市 笠原ジュニア)	X 4-15 6-15		○ -X	M 1-1 G 2-2 P 40-30	2
北村 天 (春日井市 たんぼぼBC)	X X-	X X-		M 0-2 G 0-4 P 0-60	3

男子シングルス6年生の部 3ブロック	中村	村井	川瀬	勝敗	順位
中村 慶 (大津市 坂本倶楽部)		○ 15-5 15-3	○ 15-12 15-7	M 2-0 G 4-0 P 60-27	1
村井 翔 (春日井市 にこにこ北城)	X 5-15 3-15		X 3-15 4-15	M 0-2 G 0-4 P 15-60	3
川瀬 理生 (大垣市 大垣東BSS)	X 12-15 7-15	○ 15-3 15-4		M 1-1 G 2-2 P 49-37	2

男子シングルス6年生の部 4ブロック	長東	石井	濱野	勝敗	順位
長東 翔太 (稲沢市 大里東ジュニア)		○ 15-3 15-2	○ 15-8 15-5	M 2-0 G 4-0 P 60-18	1
石井 庸介 (岐阜垂井町 垂井JrBC)	X 3-15 2-15		X 5-15 6-15	M 0-2 G 0-4 P 16-60	3
濱野 陸斗 (大津市 坂本倶楽部)	X 8-15 5-15	○ 15-5 15-6		M 1-1 G 2-2 P 43-41	2

男子シングルス6年生の部 5ブロック	関野	鈴木	田村	勝敗	順位
関野 遥斗 (岐阜大野町 大野ジュニア)		○ 15-1 15-5	○ 15-7 15-7	M 2-0 G 4-0 P 60-20	1
鈴木 悠太 (豊川市 TOYOKAWA Jr)	X 1-15 5-15		○ 15-8 15-7	M 1-1 G 2-2 P 36-45	2
田村 賢太郎 (春日井市 たんぼぼBC)	X 7-15 7-15	X 8-15 7-15		M 0-2 G 0-4 P 29-60	3

男子シングルス6年生の部 6ブロック	彦田	植木	岩田	勝敗	順位
彦田 禅二 (西尾市 西尾Jr)		○ 15-3 15-2	○ 15-13 15-8	M 2-0 G 4-0 P 60-26	1
植木 遙都 (大府市 石ヶ瀬スポ少)	X 3-15 2-15		X 7-15 11-15	M 0-2 G 0-4 P 23-60	3
岩田 稜太 (大垣市 大垣安井スポ少)	X 13-15 8-15	○ 15-7 15-11		M 1-1 G 2-2 P 51-48	2

男子シングルス6年生の部 7ブロック	平井	太田	津坂	勝敗	順位
平井 恵翔 (草津市 ラナーアップ)		○ 15-5 15-12	○ 15-1 15-2	M 2-0 G 4-0 P 60-20	1
太田 光軌 (豊川市 TOYOKAWA Jr)	X 5-15 12-15		○ 15-2 15-2	M 1-1 G 2-2 P 47-34	2
津坂 礼次郎 (春日井市 羽っ子CLUB)	X 1-15 2-15	X 2-15 2-15		M 0-2 G 0-4 P 7-60	3

男子シングルス6年生の部 8ブロック	馬場	吉田	野村	勝敗	順位
馬場 快成 (大府市 はりーあつぷJr)		○ 15-4 15-3	○ 15-4 15-2	M 2-0 G 4-0 P 60-13	1
吉田 吏玖 (春日井市 羽っ子CLUB)	X 4-15 3-15		X 5-15 5-15	M 0-2 G 0-4 P 17-60	3
野村 匠矢 (各務原市 各務原JrBC)	X 4-15 2-15	○ 15-5 15-5		M 1-1 G 2-2 P 36-40	2

男子シングルス6年生の部 9ブロック	大谷	浅田	高木	勝敗	順位
大谷 健人 (岡原市 T-Jump Jr)		○ 15-4 15-10	○ 15-11 11-15 15-7	M 2-0 G 4-1 P 71-47	1
浅田 琉月 (大府市 くすの木スポ少)	× 4-15 10-15		× 5-15 9-15	M 0-2 G 0-4 P 28-60	3
高木 智成 (岐阜垂井町 垂井 Jr BC)	× 11-15 15-11 7-15	○ 15-5 15-9		M 1-1 G 3-2 P 63-55	2

男子シングルス6年生の部 10ブロック	後藤	彭	坂井	勝敗	順位
後藤 楓 (岡崎市 岡崎 Jr BC)		○ 15-6 15-8	○ 15-8 15-8	M 2-0 G 4-0 P 60-30	1
彭 隼翔 (日進市 日進 Jr BC)	× 6-15 8-15		× 9-15 7-15	M 0-2 G 0-4 P 30-60	3
坂井 壱瑛 (各務原市 各務原 Jr BC)	× 8-15 8-15	○ 15-9 15-7		M 1-1 G 2-2 P 46-46	2

男子シングルス6年生の部 11ブロック	中塚	竹中	林	勝敗	順位
中塚 悠太 (草津市 Pana-J)		○ 15-3 15-7	○ 15-5 15-8	M 2-0 G 4-0 P 60-23	1
竹中 俊貴 (四日市市 ときわジュニア)	× 3-15 7-15		× 5-15 6-15	M 0-2 G 0-4 P 21-60	3
林 幸成 (春日井市 たんぼほBC)	× 5-15 8-15	○ 15-5 15-6		M 1-1 G 2-2 P 43-41	2

男子シングルス6年生の部 12ブロック	小森	百合本	渡辺	勝敗	順位
小森 倭矢 (大津市 坂本倶楽部)		○ 15-4 15-3	○ 15-7 15-2	M 2-0 G 4-0 P 60-16	1
百合本 悠己 (犬山市 犬山ドリームズ)	× 4-15 3-15		× 9-15 5-15	M 0-2 G 0-4 P 21-60	3
渡辺 隆次 (岐阜市 岐阜市BBC)	× 7-15 2-15	○ 15-9 15-5		M 1-1 G 2-2 P 39-44	2

男子シングルス6年生の部 13ブロック	黒川	北原	渡邊	勝敗	順位
黒川 脩太 (大府市 はりーあつぷ Jr)		○ 15-4 15-6	○ 15-2 15-4	M 2-0 G 4-0 P 60-16	1
北原 奏 (蒲郡市 蒲郡スターズ Jr)	× 4-15 6-15		○ 15-8 15-6	M 1-1 G 2-2 P 40-44	2
渡邊 蓮 (岐阜市 岐阜市BBC)	× 2-15 4-15	× 8-15 6-15		M 0-2 G 0-4 P 20-60	3

男子シングルス6年生の部 14ブロック	上田	浅野	小川	勝敗	順位
上田 恭 (岐阜岐阜南町 岐阜 Jr BC)		○ 15-10 10-15 15-12	○ 15-5 15-6	M 2-0 G 4-1 P 70-48	1
浅野 哲平 (名古屋市 猪子石 Jr)	× 10-15 15-10 12-15		○ 15-5 15-3	M 1-1 G 3-2 P 67-48	2
小川 弘貴 (春日井市 たんぼほBC)	× 5-15 6-15	× 5-15 3-15		M 0-2 G 0-4 P 19-60	3

男子シングルス6年生の部 15ブロック	嶋川	野瀬	小川	勝敗	順位
嶋川 詩悠 (大津市 坂本倶楽部)		○ 15-1 15-3	○ 9-15 15-7 15-4	M 2-0 G 4-1 P 69-30	1
野瀬 康介 (犬山市 犬山ドリームズ)	× 1-15 3-15		× 2-15 3-15	M 0-2 G 0-4 P 9-60	3
小川 聖矢 (岐阜垂井町 垂井 Jr BC)	× 15-9 7-15 4-15	○ 15-2 15-3		M 1-1 G 3-2 P 56-44	2

男子シングルス6年生の部 16ブロック	本庄	倉田	小西出	勝敗	順位
本庄 孝太郎 (大津市 坂本倶楽部)		○ 15-6 15-4	○ 15-5 15-2	M 2-0 G 4-0 P 60-17	1
倉田 裕音 (豊川市 TOYOKAWA Jr)	× 6-15 4-15		○ 15-10 15-8	M 1-1 G 2-2 P 40-48	2
小西出 龍之介 (春日井市 たんぼほBC)	× 5-15 2-15	× 10-15 8-15		M 0-2 G 0-4 P 25-60	3

男子シングルス6年生の部 17ブロック	川 尻	大 澤	伊 藤	勝 敗	順 位
川尻 創太 (岐阜市 岐阜市BBC)		○ 15-12 14-15 15- 7	○ 15- 9 15- 7	M 2-0 G 4-1 P 74-50	1
大澤 良能 (名古屋市 猪子石Jr)	× 12-15 15-14 7-15		○ 15-10 15- 7	M 1-1 G 3-2 P 64-61	2
伊藤 柁磨 (四日市市 笹川スポ少)	× 9-15 7-15	× 10-15 7-15		M 0-2 G 0-4 P 33-60	3

男子シングルス6年生の部 18ブロック	中 野	加 古	矢羽々	勝 敗	順 位
中野 駿晟 (四日市市 ときわジュニア)		× ×-	× ×-	M 0-2 G 0-4 P 0-60	3
加古 雄大 (大府市 石ヶ瀬スポ少)	○ -×		○ 15-10 15- 6	M 2-0 G 4-0 P 60-16	1
矢羽々 楓月 (岐阜市 岐阜市BBC)	○ -×	× 10-15 6-15		M 1-1 G 2-2 P 46-30	2

男子シングルス6年生の部 19ブロック	松 本	林	宇 野	勝 敗	順 位
松本 啓汰 (大府市 はりーあつぷJr)		○ 15- 3 15- 2	○ 15- 3 15-10	M 2-0 G 4-0 P 60-18	1
林 睦月 (豊川市 TOYOKAWA, Jr)	× 3-15 2-15		○ 15- 9 15-11	M 1-1 G 2-2 P 35-50	2
宇野 元兜 (岐阜市 岐阜市BBC)	× 3-15 10-15	× 9-15 11-15		M 0-2 G 0-4 P 33-60	3

男子シングルス6年生の部 20ブロック	遠 藤	竹 本	西 脇	勝 敗	順 位
遠藤 稜己 (岐阜池田町 池田町BSS)		× 14-15 14-15	○ 15- 7 15-11	M 1-1 G 2-2 P 58-48	2
竹本 成 (岡崎市 岡崎JrBC)	○ 15-14 15-14		○ 15- 5 15- 4	M 2-0 G 4-0 P 60-37	1
西脇 峻吾 (春日井市 たんぽぽBC)	× 7-15 11-15	× 5-15 4-15		M 0-2 G 0-4 P 27-60	3

男子シングルス6年生の部 21ブロック	小 川	野々村	鈴 木	勝 敗	順 位
小川 慎之佑 (津島市 S. G. UjrBC)		○ 15- 6 15- 2	○ 15- 5 15- 4	M 2-0 G 4-0 P 60-17	1
野々村 俊輔 (春日井市 羽っ子CLUB)	× 6-15 2-15		× 9-15 6-15	M 0-2 G 0-4 P 23-60	3
鈴木 亮賀 (大垣市 OKB)	× 5-15 4-15	○ 15- 9 15- 6		M 1-1 G 2-2 P 39-45	2

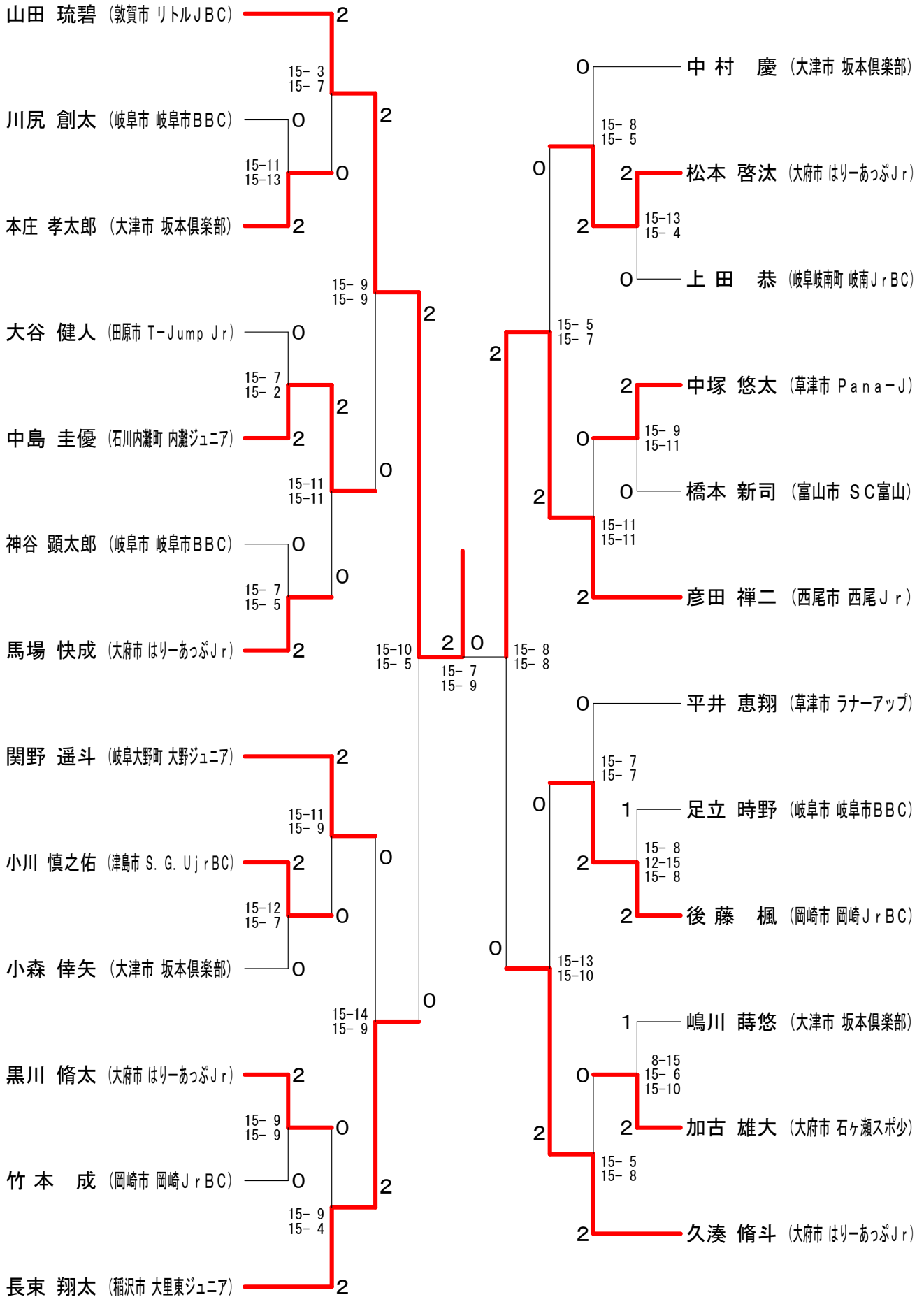
男子シングルス6年生の部 22ブロック	橋 本	尾 田	河 田	勝 敗	順 位
橋本 新司 (富山市 SC富山)		○ 13-15 15- 5 15-12	○ 15- 7 15- 6	M 2-0 G 4-1 P 73-45	1
尾田 悠翼 (岡崎市 岡崎JrBC)	× 15-13 5-15 12-15		○ 15- 7 15-14	M 1-1 G 3-2 P 62-64	2
河田 佑汰 (岐阜大野町 大野ジュニア)	× 7-15 6-15	× 7-15 14-15		M 0-2 G 0-4 P 34-60	3

男子シングルス6年生の部 23ブロック	足 立	濱 地	百 束	勝 敗	順 位
足立 時野 (岐阜市 岐阜市BBC)		○ 15-11 15- 3	○ 15- 0 15- 2	M 2-0 G 4-0 P 60-16	1
濱地 諒拓 (犬山市 犬山ドリームズ)	× 11-15 3-15		○ 15- 9 15- 8	M 1-1 G 2-2 P 44-47	2
百束 柚祇 (春日井市 たんぽぽBC)	× 0-15 2-15	× 9-15 8-15		M 0-2 G 0-4 P 19-60	3

男子シングルス6年生の部 24ブロック	中 島	落 合	信 定	勝 敗	順 位
中島 圭優 (石川内灘町 内灘ジュニア)		○ 15- 9 13-15 15- 3	○ 15- 6 15- 4	M 2-0 G 4-1 P 73-37	1
落合 史詞 (大府市 石ヶ瀬スポ少)	× 9-15 15-13 3-15		○ 15- 6 15- 1	M 1-1 G 3-2 P 57-50	2
信定 樹輝 (和歌山有田 広川ジュニア)	× 6-15 4-15	× 6-15 1-15		M 0-2 G 0-4 P 17-60	3

男子シングルス6年生の部 25ブロック	阿比留	稲垣	神谷	勝敗	順位
阿比留 弘平 (四日市市 ときわジュニア)		×	×	M 0-2 G 0-4 P 0-60	3
稲垣 拓斗 (犬山市 犬山ドリームズ)	○ -X		×	M 1-1 G 2-2 P 38-30	2
神谷 顕太郎 (岐阜市 岐阜市BBC)	○ -X	○ 15- 3 15- 5		M 2-0 G 4-0 P 60-8	1

男子シングルス6年生の部 決勝トーナメント



女子シングルス3年生の部 1ブロック	長谷川	松下	渡邊	鈴木	勝敗	順位
長谷川 翼咲 (静岡藤枝 広橋バドキッズ)		○ 15-2 15-1	○ 15-3 15-4	○ 15-3 15-3	M 3-0 G 6-0 P 90-16	1
松下 優那 (大府市 はりーあつぷJr)	×		×	×	M 0-3 G 0-6 P 40-90	4
渡邊 花香 (常滑市 知多南都 Jr)	×	○ 15-8 15-7		○ 11-15 15-10 15-2	M 2-1 G 4-3 P 78-72	2
鈴木 柚羽 (豊橋市 富士見 JrBC)	×	○ 15-11 15-11	×		M 1-2 G 3-4 P 63-93	3

女子シングルス3年生の部 2ブロック	古館	遠藤	秋田谷	勝敗	順位
古館 美空 (北名古屋 師勝 JrBC)		○ 15-8 15-9	○ 15-5 15-6	M 2-0 G 4-0 P 60-28	1
遠藤 ひかり (豊橋市 めだか豊橋スポ少)	×		○ 15-5 15-8	M 1-1 G 2-2 P 47-43	2
秋田谷 美咲 (各務原市 川島 JrS)	×	×		M 0-2 G 0-4 P 24-60	3

女子シングルス3年生の部 3ブロック	津崎	森	若杉	勝敗	順位
津崎 帆乃 (神奈川川崎市 有馬こども会)		○ 15-7 15-4	○ 15-2 15-3	M 2-0 G 4-0 P 60-16	1
森 すずの (名古屋 名古屋スポ少)	×		○ 15-14 10-15 15-8	M 1-1 G 2-3 P 51-67	2
若杉 空花 (大府市 石ヶ瀬スポ少)	×	×		M 0-2 G 1-4 P 42-70	3

女子シングルス3年生の部 4ブロック	吉永	二反田	岩 渕	勝敗	順位
吉永 梨乃 (豊橋市 めだか豊橋スポ少)		○ 15-8 15-7	○ 15-7 15-3	M 2-0 G 4-0 P 60-25	1
二反田 凜花 (大府市 くすの木スポ少)	×		○ 15-2 15-2	M 1-1 G 2-2 P 45-34	2
岩 渕 朱莉 (四日市市 ときわジュニア)	×	×		M 0-2 G 0-4 P 14-60	3

女子シングルス3年生の部 5ブロック	早瀬	鶴見	宮崎	勝敗	順位
早瀬 ことみ (大津市 唐崎スポ少)		○ 15-4 15-3	○ 15-10 15-1	M 2-0 G 4-0 P 60-18	1
鶴見 璃夏 (岡崎市 岡崎 JrBC)	×		×	M 0-2 G 0-4 P 23-60	3
宮崎 結舞 (北名古屋 師勝 JrBC)	×	○ 15-5 15-11		M 1-1 G 2-2 P 41-46	2

女子シングルス3年生の部 6ブロック	秋田	山口	中川	勝敗	順位
秋田 麻央 (各務原市 川島 JrS)		○ 15-5 15-2	○ 15-3 15-3	M 2-0 G 4-0 P 60-13	1
山口 一花 (豊橋市 豊橋ジュニア)	×		×	M 0-2 G 0-4 P 30-60	3
中川 陽葵 (日進市 日進 JrBC)	×	○ 15-14 15-9		M 1-1 G 2-2 P 36-53	2

女子シングルス3年生の部 7ブロック	山崎	日高	小澤	勝敗	順位
山崎 麦 (敦賀市 リトル JrBC)		○ 15-7 15-2	○ 15-8 15-0	M 2-0 G 4-0 P 60-17	1
日高 心晴 (大府市 石ヶ瀬スポ少)	×		×	M 0-2 G 1-4 P 40-69	3
小澤 うめ乃 (稲沢市 大里東ジュニア)	×	○ 9-15 15-12 15-4		M 1-1 G 2-3 P 47-61	2

女子シングルス3年生の部 8ブロック	中山	井上	熊谷	勝敗	順位
中山 舞悠香 (大垣市 OKB)		○ 15-10 11-15 15-8	○ 15-11 11-15 15-13	M 2-0 G 4-2 P 82-72	1
井上 梨海 (稲沢市 大里東ジュニア)	×		○ 10-15 15-13 15-6	M 1-1 G 3-3 P 73-75	2
熊谷 南虹 (春日井市 たんぽぽ JrBC)	×	×		M 0-2 G 2-4 P 73-81	3

女子シングルス3年生の部 9ブロック	田中	杉村	山本	勝敗	順位
田中 依舞 (豊橋市 富士見 JrBC)	/	○ 15-5 15-4	○ 15-0 15-2	M 2-0 G 4-0 P 60-11	1
杉村 美結 (北名古屋市 師勝 JrBC)	× 5-15 4-15	/	○ 15-6 15-4	M 1-1 G 2-2 P 39-40	2
山本 莓果 (多治見市 多治見 Jr)	× 0-15 2-15	× 6-15 4-15	/	M 0-2 G 0-4 P 12-60	3

女子シングルス3年生の部 10ブロック	大迫	板谷	尾崎	勝敗	順位
大迫 のえ (大垣市 大垣安井スポ少)	/	○ 15-0 15-1	○ 15-3 15-3	M 2-0 G 4-0 P 60-7	1
板谷 想奈 (豊川市 TOYOKAWA Jr)	× 0-15 1-15	/	× 11-15 14-15	M 0-2 G 0-4 P 26-60	3
尾崎 一華 (岡崎市 岡崎 JrBC)	× 3-15 3-15	○ 15-11 15-14	/	M 1-1 G 2-2 P 36-55	2

女子シングルス3年生の部 11ブロック	橋本	西村	本田	勝敗	順位
橋本 心美 (石川野々市市 野々市ジュニア)	/	○ 15-7 15-1	○ 15-7 15-7	M 2-0 G 4-0 P 60-22	1
西村 汐織 (大府市 はりあつ Jr)	× 7-15 1-15	/	○ 10-15 15-9 15-8	M 1-1 G 2-3 P 48-62	2
本田 結望 (北名古屋市 師勝 JrBC)	× 7-15 7-15	× 15-10 9-15 8-15	/	M 0-2 G 1-4 P 46-70	3

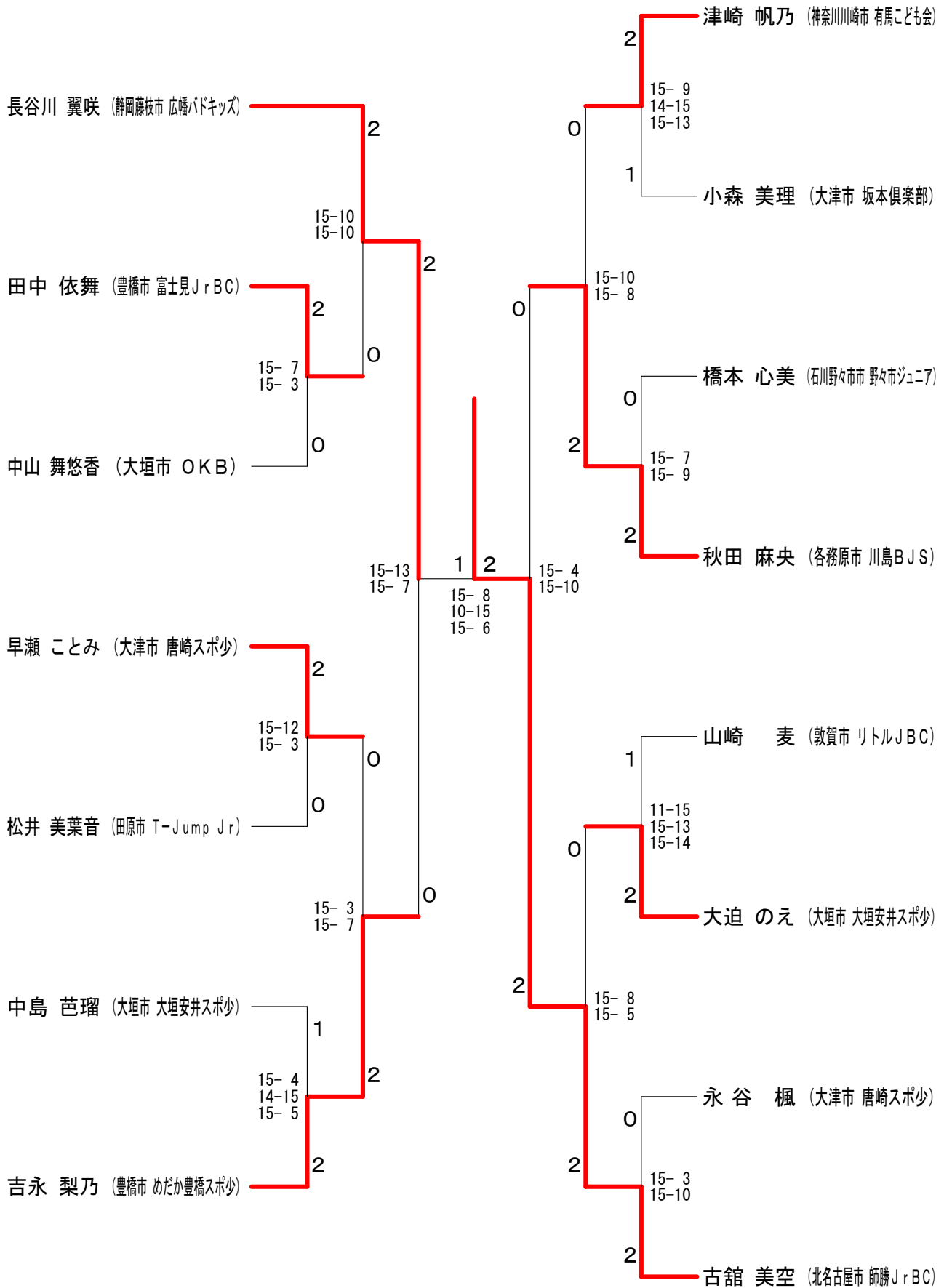
女子シングルス3年生の部 12ブロック	松井	小林	山本	勝敗	順位
松井 美葉音 (田原市 T-Jump Jr)	/	○ 15-14 9-15 15-12	○ 15-12 15-13	M 2-0 G 4-1 P 69-66	1
小林 己桃 (各務原市 各務原 JrBC)	× 14-15 15-9 12-15	/	× 10-15 15-9 14-15	M 0-2 G 2-4 P 80-78	3
山本 樹実 (春日井市 たんぽぽBC)	× 12-15 13-15	○ 15-10 9-15 15-14	/	M 1-1 G 2-3 P 64-69	2

女子シングルス3年生の部 13ブロック	中島	山本	北川	勝敗	順位
中島 芭瑠 (大垣市 大垣安井スポ少)	/	○ 15-11 15-9	○ 15-1 15-5	M 2-0 G 4-0 P 60-26	1
山本 実生 (大府市 石ヶ瀬スポ少)	× 11-15 9-15	/	○ 15-11 15-7	M 1-1 G 2-2 P 50-48	2
北川 琴葉 (犬山市 犬山ドリームズ)	× 1-15 5-15	× 11-15 7-15	/	M 0-2 G 0-4 P 24-60	3

女子シングルス3年生の部 14ブロック	小森	宮本	浦越	勝敗	順位
小森 美理 (大津市 坂本倶楽部)	/	○ 15-3 15-4	○ 15-7 15-5	M 2-0 G 4-0 P 60-19	1
宮本 紗季 (田原市 T-Jump Jr)	× 3-15 4-15	/	× 11-15 12-15	M 0-2 G 0-4 P 30-60	3
浦越 栞奈 (豊橋市 豊橋ジュニア)	× 7-15 5-15	○ 15-11 15-12	/	M 1-1 G 2-2 P 42-53	2

女子シングルス3年生の部 15ブロック	永谷	金野	小林	勝敗	順位
永谷 楓 (大津市 唐崎スポ少)	/	○ 15-2 15-3	○ 15-7 15-3	M 2-0 G 4-0 P 60-15	1
金野 希咲 (豊橋市 富士見 JrBC)	× 2-15 3-15	/	× 8-15 9-15	M 0-2 G 0-4 P 22-60	3
小林 礼奈 (大府市 石ヶ瀬スポ少)	× 7-15 3-15	○ 15-8 15-9	/	M 1-1 G 2-2 P 40-47	2

女子シングルス3年生の部 決勝トーナメント



女子シングルス4年生の部 1ブロック	橋村	渡辺	保井	山口	勝敗	順位
橋村 妃翔 (東京都 小平ジュニア)		○ 15-0 15-4	○ 15-5 15-5	○ 15-8 15-2	M 3-0 G 6-0 P 90-24	1
渡辺 莉子 (岐阜城南町 城南JrBC)	×		×	×	M 0-3 G 0-6 P 28-90	4
保井 亜子 (四日市市 ときわジュニア)	×	○ 15-6 15-6		×	M 1-2 G 3-4 P 81-80	3
山口 結楓 (大府市 くすの木スポ少)	×	○ 15-7 15-5	○ 15-12 8-15 15-14		M 2-1 G 4-3 P 78-83	2

女子シングルス4年生の部 2ブロック	林	濱地	田中	白木	勝敗	順位
林 あん菜 (越前市 マスキッズ)		○ 15-4 15-5	○ 15-5 15-4	○ 15-0 15-4	M 3-0 G 6-0 P 90-22	1
濱地 菜穂 (犬山市 犬山ドリームズ)	×		×	○ 15-8 15-7	M 1-2 G 2-4 P 52-75	3
田中 優花 (金沢市 金沢崎浦Wings)	×	○ 15-2 15-11		○ 15-5 15-4	M 2-1 G 4-2 P 69-52	2
白木 真奈 (岐阜市 黒野ジュニア)	×	×	×		M 0-3 G 0-6 P 28-90	4

女子シングルス4年生の部 3ブロック	小林	加藤	鈴田	勝敗	順位
小林 茉央 (草津市 ラナーアップ)		○ 15-1 15-2	○ 15-7 15-3	M 2-0 G 4-0 P 60-13	1
加藤 真依 (岐阜垂井町 垂井JrBC)	×		×	M 0-2 G 1-4 P 35-73	3
鈴田 こころ (大府市 石ヶ瀬スポ少)	×	○ 13-15 15-4 15-13		M 1-1 G 2-3 P 53-62	2

女子シングルス4年生の部 4ブロック	渋谷	野村	加藤	勝敗	順位
渋谷 爽凧 (富山市 SC富山)		○ 15-4 15-1	○ 15-2 15-3	M 2-0 G 4-0 P 60-10	1
野村 香帆 (各務原市 各務原JrBC)	×		×	M 0-2 G 0-4 P 21-60	3
加藤 日和 (犬山市 犬山ドリームズ)	×	○ 15-5 15-11		M 1-1 G 2-2 P 35-46	2

女子シングルス4年生の部 5ブロック	木全	西頭	平野	勝敗	順位
木全 希羽 (岐阜城南町 城南JrBC)		○ 15-8 15-0	○ 15-2 15-1	M 2-0 G 4-0 P 60-11	1
西頭 橙海 (敦賀市 リトルJBC)	×		○ 15-2 15-1	M 1-1 G 2-2 P 38-33	2
平野 希実 (春日井市 羽っ子CLUB)	×	×		M 0-2 G 0-4 P 6-60	3

女子シングルス4年生の部 6ブロック	縣	笹 弥	高岡	勝敗	順位
縣 明日香 (大府市 はりーあつがJr)		○ 15-7 15-6	○ 15-6 15-3	M 2-0 G 4-0 P 60-22	1
笹 弥 夏帆 (石川七尾市 中島ジュニア)	×		○ 15-8 15-4	M 1-1 G 2-2 P 43-42	2
高岡 亜優 (日進市 日進jrBC)	×	×		M 0-2 G 0-4 P 21-60	3

女子シングルス4年生の部 7ブロック	竹島	林	伊東	勝敗	順位
竹島 みさと (岐阜城南町 城南JrBC)		○ 15-2 15-6	○ 15-2 15-2	M 2-0 G 4-0 P 60-12	1
林 歩美 (金沢市 金沢崎浦Wings)	×		○ 15-9 15-10	M 1-1 G 2-2 P 38-49	2
伊東 萌衣 (春日井市 羽っ子CLUB)	×	×		M 0-2 G 0-4 P 23-60	3

女子シングルス4年生の部 8ブロック	松本	矢木	岡田	勝敗	順位
松本 紗季 (大府市 はりーあつがJr)		○ 15-6 15-2	○ 15-3 15-4	M 2-0 G 4-0 P 60-15	1
矢木 詩月 (福井板井市 YK2)	×		×	M 0-2 G 0-4 P 25-60	3
岡田 李乃香 (岐阜城南町 城南JrBC)	×	○ 15-7 15-10		M 1-1 G 2-2 P 37-47	2

女子シングルス4年生の部 9ブロック	浦上	館	福田	勝敗	順位
浦上 蒼彩 (石川野々市市 野々市ジュニア)		○ 15-3 15-5	○ 15-1 15-0	M 2-0 G 4-0 P 60-9	1
館 成美 (岐阜市 岐阜市Jr.)	× 3-15 5-15		○ 15-5 15-8	M 1-1 G 2-2 P 38-43	2
福田 心優菜 (春日井市 羽っ子CLUB)	× 1-15 0-15	× 5-15 8-15		M 0-2 G 0-4 P 14-60	3

女子シングルス4年生の部 10ブロック	樋口	尾関	稲原	勝敗	順位
樋口 丹里 (川崎市 野の花クラブ・ハート)		○ 15-6 15-2	○ 15-1 15-2	M 2-0 G 4-0 P 60-11	1
尾関 未都 (各務原市 川島BJS)	× 6-15 2-15		○ 15-8 15-10	M 1-1 G 2-2 P 38-48	2
稲原 恩乃 (稲沢市 大里東ジュニア)	× 1-15 2-15	× 8-15 10-15		M 0-2 G 0-4 P 21-60	3

女子シングルス4年生の部 11ブロック	山下	三浦	新美	勝敗	順位
山下 真依 (大垣市 OKB)		○ 15-4 15-2	○ 15-1 15-2	M 2-0 G 4-0 P 60-9	1
三浦 凜 (豊橋市 富士見JrBC)	× 4-15 2-15		○ 15-7 15-5	M 1-1 G 2-2 P 36-42	2
新美 杏奈 (春日井市 羽っ子CLUB)	× 1-15 2-15	× 7-15 5-15		M 0-2 G 0-4 P 15-60	3

女子シングルス4年生の部 12ブロック	西原	高田	渡邊	勝敗	順位
西原 きらり (大津市 唐崎スポ少)		○ 15-4 15-0	○ -X	M 2-0 G 4-0 P 60-4	1
高田 結芽 (春日井市 羽っ子CLUB)	× 4-15 0-15		○ -X	M 1-1 G 2-2 P 34-30	2
渡邊 史奈 (岐阜大野町 大野ジュニア)	× X-	× X-		M 0-2 G 0-4 P 0-60	3

女子シングルス4年生の部 13ブロック	東江	浅田	阿比留	勝敗	順位
東江 走 (岐阜岐阜南町 岐阜JrBC)		○ 15-5 15-3	○ 15-6 15-1	M 2-0 G 4-0 P 60-15	1
浅田 志歩 (大府市 くすの木スポ少)	× 5-15 3-15		○ 15-6 15-6	M 1-1 G 2-2 P 38-42	2
阿比留 朱里 (四日市市 とまわジュニア)	× 6-15 1-15	× 6-15 6-15		M 0-2 G 0-4 P 19-60	3

女子シングルス4年生の部 14ブロック	藤井	加藤	玉木	勝敗	順位
藤井 詩 (大府市 はりーあつがJr)		○ 15-11 15-4	○ 15-0 15-3	M 2-0 G 4-0 P 60-18	1
加藤 のぞみ (津島市 S.G. UjrBC)	× 11-15 4-15		○ 15-8 15-6	M 1-1 G 2-2 P 45-44	2
玉木 沙弥 (岐阜市 黒野ジュニア)	× 0-15 3-15	× 8-15 6-15		M 0-2 G 0-4 P 17-60	3

女子シングルス4年生の部 15ブロック	馬場	小笠原	吉井	勝敗	順位
馬場 こころ (大府市 はりーあつがJr)		○ 15-5 15-5	○ 15-8 15-5	M 2-0 G 4-0 P 60-23	1
小笠原 希 (大山市 犬山ドリームズ)	× 5-15 5-15		× 14-15 11-15	M 0-2 G 0-4 P 35-60	3
吉井 咲穂 (岐阜市 黒野ジュニア)	× 8-15 5-15	○ 15-14 15-11		M 1-1 G 2-2 P 43-55	2

女子シングルス4年生の部 16ブロック	武仲	坂野	松井	勝敗	順位
武仲 沙緒莉 (岐阜岐阜南町 岐阜JrBC)		○ 15-1 15-4	○ 15-8 15-8	M 2-0 G 4-0 P 60-21	1
坂野 実紀 (大府市 くすの木スポ少)	× 1-15 4-15		× 3-15 8-15	M 0-2 G 0-4 P 16-60	3
松井 更紗 (岡崎市 岡崎JrBC)	× 8-15 8-15	○ 15-3 15-8		M 1-1 G 2-2 P 46-41	2

女子シングルス4年生の部 17ブロック	吉川	吉井	笠原	勝敗	順位
吉川 菜結 (大津市 唐崎スポ少)		○ 15-6 15-9	○ 15-9 15-3	M 2-0 G 4-0 P 60-27	1
吉井 倅穂 (岐阜市 黒野ジュニア)	× 6-15 9-15		× 10-15 3-15	M 0-2 G 0-4 P 28-60	3
笠原 未釉 (大府市 石ヶ瀬スポ少)	× 9-15 3-15	○ 15-10 15-3		M 1-1 G 2-2 P 42-43	2

女子シングルス4年生の部 18ブロック	山口	菱田	清水	勝敗	順位
山口 倅芽 (越前市 武生西スポ少)		○ 15-13 15-12	○ 15-3 15-7	M 2-0 G 4-0 P 60-35	1
菱田 杏由 (日進市 日進jrBC)	× 13-15 12-15		○ 15-6 15-5	M 1-1 G 2-2 P 55-41	2
清水 心晴 (岐阜垂井町 垂井jrBC)	× 3-15 7-15	× 6-15 5-15		M 0-2 G 0-4 P 21-60	3

女子シングルス4年生の部 19ブロック	桑原	堀	彭	勝敗	順位
桑原 雫 (大津市 唐崎スポ少)		○ 15-2 15-3	○ 15-9 15-10	M 2-0 G 4-0 P 60-24	1
堀 羽澄 (各務原市 各務原jrBC)	× 2-15 3-15		× 14-15 15-9 13-15	M 0-2 G 1-4 P 47-69	3
彭 巧 (日進市 日進jrBC)	× 9-15 10-15	○ 15-14 9-15 15-13		M 1-1 G 2-3 P 58-72	2

女子シングルス4年生の部 20ブロック	桑原	後藤	森下	勝敗	順位
桑原 滯 (大津市 唐崎スポ少)		○ 15-5 15-13	○ 15-14 15-10	M 2-0 G 4-0 P 60-42	1
後藤 紗良 (各務原市 川島BJS)	× 5-15 13-15		× 3-15 4-15	M 0-2 G 0-4 P 25-60	3
森下 和子 (北名古屋市 御勝jrBC)	× 14-15 10-15	○ 15-3 15-4		M 1-1 G 2-2 P 54-37	2

女子シングルス4年生の部 21ブロック	川瀬	梅田	草野	勝敗	順位
川瀬 陽菜乃 (大府市 大垣東BSS)		○ 15-3 15-0	○ 15-9 15-4	M 2-0 G 4-0 P 60-16	1
梅田 心暖 (大府市 北山東山BC)	× 3-15 0-15		× 6-15 10-15	M 0-2 G 0-4 P 19-60	3
草野 佑季 (北名古屋市 御勝jrBC)	× 9-15 4-15	○ 15-6 15-10		M 1-1 G 2-2 P 43-46	2

女子シングルス4年生の部 22ブロック	伊藤	塚原	相原	勝敗	順位
伊藤 佑華 (豊橋市 めだか豊橋スポ少)		○ 15-6 15-7	○ 15-5 15-5	M 2-0 G 4-0 P 60-23	1
塚原 由愛菜 (岐阜岐阜南町 岐阜jrBC)	× 6-15 7-15		○ 15-13 15-6	M 1-1 G 2-2 P 43-49	2
相原 菜芭 (四日市市 笹川スポ少)	× 5-15 5-15	× 13-15 6-15		M 0-2 G 0-4 P 29-60	3

女子シングルス4年生の部 23ブロック	蟹江	中尾	福田	勝敗	順位
蟹江 咲月 (大府市 石ヶ瀬スポ少)		○ 15-10 15-11	○ 15-11 15-4	M 2-0 G 4-0 P 60-36	1
中尾 心晴 (瀬戸市 個人登録)	× 10-15 11-15		○ 15-9 15-7	M 1-1 G 2-2 P 51-46	2
福田 愛花 (岐阜市 黒野ジュニア)	× 11-15 4-15	× 9-15 7-15		M 0-2 G 0-4 P 31-60	3

女子シングルス4年生の部 24ブロック	近藤	柴田	山賀	勝敗	順位
近藤 采奈 (大府市 石ヶ瀬スポ少)		○ 15-2 15-3	○ 15-5 15-10	M 2-0 G 4-0 P 60-20	1
柴田 奈奈 (敦賀市 リトルJBC)	× 2-15 3-15		× 10-15 8-15	M 0-2 G 0-4 P 23-60	3
山賀 歩美 (岐阜垂井町 垂井jrBC)	× 5-15 10-15	○ 15-10 15-8		M 1-1 G 2-2 P 45-48	2

女子シングルス4年生の部 25ブロック	大石	古澤	市村	勝敗	順位
大石 乃愛 (四日市市 とまわジュニア)		○ 15-3 15-2	○ 15-5 15-5	M 2-0 G 4-0 P 60-15	1
古澤 七海 (多治見市 多治見Jr)	× 3-15 2-15		× 13-15 10-15	M 0-2 G 0-4 P 28-60	3
市村 玲七 (大府市 北山東山BC)	× 5-15 5-15	○ 15-13 15-10		M 1-1 G 2-2 P 40-53	2

女子シングルス4年生の部 26ブロック	加山	田中	河田	勝敗	順位
加山 華 (大府市 北山東山BC)		○ 15-7 15-3	○ 15-13 15-1	M 2-0 G 4-0 P 60-24	1
田中 結梨 (春日井市 羽っ子CLUB)	× 7-15 3-15		○ 15-7 15-2	M 1-1 G 2-2 P 40-39	2
河田 みのり (岐阜岐阜市 岐阜JrBC)	× 13-15 1-15	× 7-15 2-15		M 0-2 G 0-4 P 23-60	3

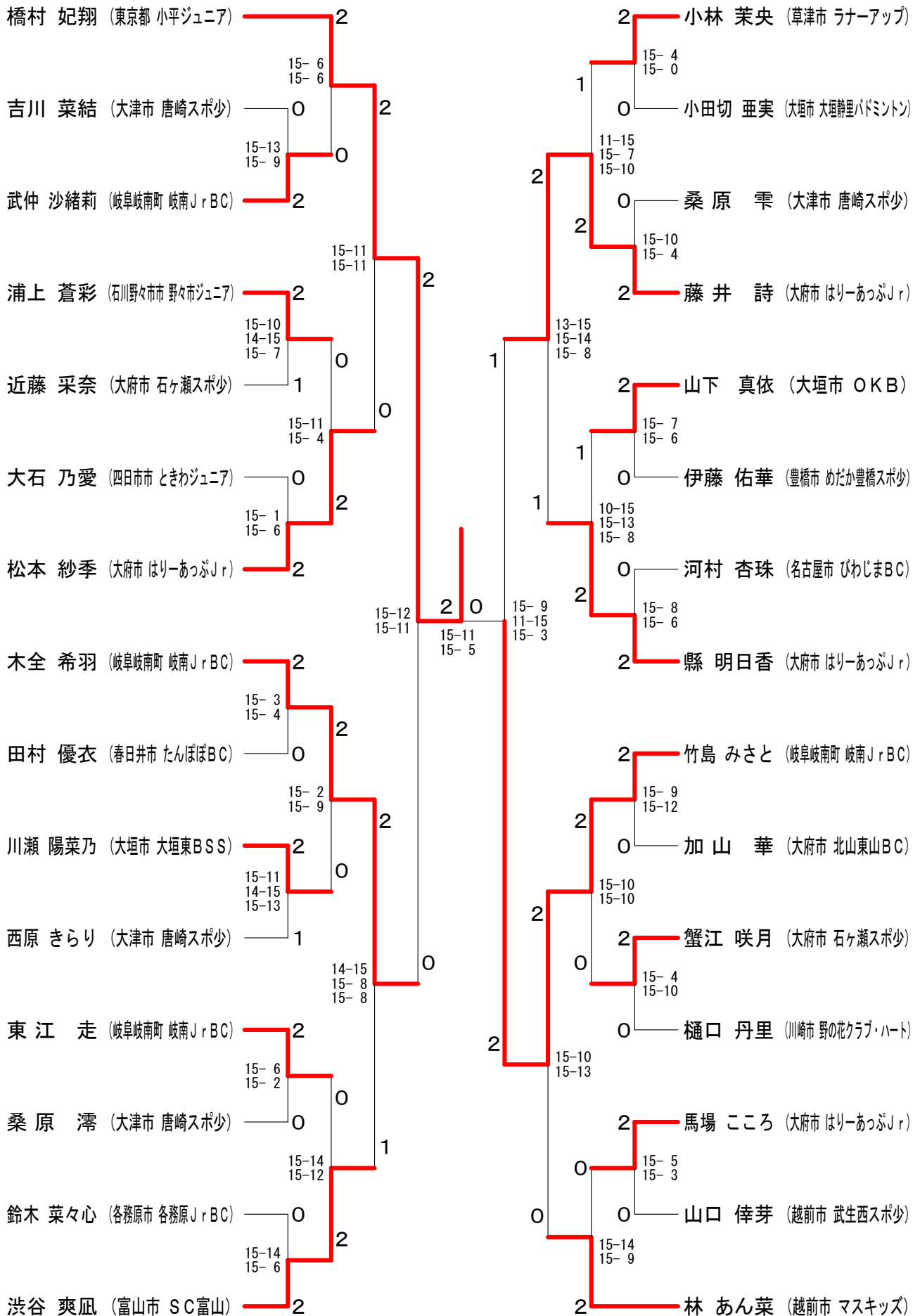
女子シングルス4年生の部 27ブロック	中島	河村	浅井	勝敗	順位
中島 綺星 (岐阜市 トリッキーバンダース)		× 10-15 15-4 7-15	○ 15-4 15-3	M 1-1 G 3-2 P 62-41	2
河村 杏珠 (名古屋市 びわじまBC)	○ 15-10 4-15 15-7		○ 15-6 15-6	M 2-0 G 4-1 P 64-44	1
浅井 良菜 (四日市市 とまわジュニア)	× 4-15 3-15	× 6-15 6-15		M 0-2 G 0-4 P 19-60	3

女子シングルス4年生の部 28ブロック	田村	渡邊	山田	勝敗	順位
田村 優衣 (春日井市 たんぼぼBC)		○ 15-5 15-2	○ 15-4 15-10	M 2-0 G 4-0 P 60-21	1
渡邊 彩七 (名古屋市長久寺JrBC)	× 5-15 2-15		× 5-15 1-15	M 0-2 G 0-4 P 13-60	3
山田 紗愛 (各務原市 川島BJS)	× 4-15 10-15	○ 15-5 15-1		M 1-1 G 2-2 P 44-36	2

女子シングルス4年生の部 29ブロック	鈴木	鷹羽	大久保	勝敗	順位
鈴木 菜々心 (各務原市 各務原JrBC)		○ 15-4 15-5	○ 15-1 15-2	M 2-0 G 4-0 P 60-12	1
鷹羽 亜実 (大府市 北山東山BC)	× 4-15 5-15		○ 15-1 15-2	M 1-1 G 2-2 P 39-33	2
大久保 千都聖 (春日井市 ウィスタリアJr)	× 1-15 2-15	× 1-15 2-15		M 0-2 G 0-4 P 6-60	3

女子シングルス4年生の部 30ブロック	小田切	中内	青田	勝敗	順位
小田切 亜実 (大垣市 大垣静里バドミントン)		○ 15-11 15-11	○ 15-9 15-9	M 2-0 G 4-0 P 60-40	1
中内 新菜 (大府市 北山東山BC)	× 11-15 11-15		○ 15-7 15-8	M 1-1 G 2-2 P 52-45	2
青田 優里愛 (名古屋市長久寺JrBC)	× 9-15 9-15	× 7-15 8-15		M 0-2 G 0-4 P 33-60	3

女子シングルス4年生の部 決勝トーナメント



女子シングルス5年生の部 1ブロック	伊藤	荒井	津坂	勝敗	順位
伊藤 菜央加 (北名古屋 師勝JrBC)		○ 15-1 15-1	○ 15-1 15-0	M 2-0 G 4-0 P 60-3	1
荒井 汐帆 (多治見市 多治見Jr)	× 1-15 1-15		○ 15-13 15-6	M 1-1 G 2-2 P 32-49	2
津坂 来春 (春日井市 羽っ子CLUB)	× 1-15 0-15	× 13-15 6-15		M 0-2 G 0-4 P 20-60	3

女子シングルス5年生の部 2ブロック	竹内	井櫻	西松	勝敗	順位
竹内 亜美 (西尾市 西尾Jr)		× X-	× X-	M 0-2 G 0-4 P 0-60	3
井櫻 紗菜 (草津市 ラナーアップ)	○ -X		× 15-7 12-15 14-15	M 1-1 G 3-2 P 71-37	2
西松 真琴 (各務原市 各務原JrBC)	○ -X	○ 7-15 15-12 15-14		M 2-0 G 4-1 P 67-41	1

女子シングルス5年生の部 3ブロック	岡本	長野	北川	勝敗	順位
岡本 芽 (北名古屋 師勝JrBC)		○ 15-5 15-3	○ 15-3 15-0	M 2-0 G 4-0 P 60-11	1
長野 礼 (岐阜市 柳津バドミントン)	× 5-15 3-15		○ 15-1 15-2	M 1-1 G 2-2 P 38-33	2
北川 絢葉 (犬山市 犬山ドリームズ)	× 3-15 0-15	× 1-15 2-15		M 0-2 G 0-4 P 6-60	3

女子シングルス5年生の部 4ブロック	御後	久野	松岡	勝敗	順位
御後 なつみ (川崎市 野の花クラブ・ハート)		○ 15-7 15-3	○ 15-4 15-5	M 2-0 G 4-0 P 60-19	1
久野 心咲 (名古屋 名古屋スポ少)	× 7-15 3-15		○ 12-15 15-13 15-8	M 1-1 G 2-3 P 52-66	2
松岡 杏香 (岐阜垂井町 垂井JrBC)	× 4-15 5-15	× 15-12 13-15 8-15		M 0-2 G 1-4 P 45-72	3

女子シングルス5年生の部 5ブロック	久保寺	吉用	池戸	勝敗	順位
久保寺 椎奈 (越前市 万葉ドリーム)		× X-	× X-	M 0-2 G 0-4 P 0-60	3
吉用 万利子 (大府市 石ヶ瀬スポ少)	○ -X		× 10-15 15-13 11-15	M 1-1 G 3-2 P 66-43	2
池戸 ころこ (春日井市 ウィスタリアJr)	○ -X	○ 15-10 13-15 15-11		M 2-0 G 4-1 P 73-36	1

女子シングルス5年生の部 6ブロック	阿保	森下	大脇	勝敗	順位
阿保 璃央 (各務原市 各務原JrBC)		○ 15-2 15-12	○ 15-4 15-1	M 2-0 G 4-0 P 60-19	1
森下 芽衣 (田原市 T-Jump Jr)	× 2-15 12-15		○ 15-11 15-4	M 1-1 G 2-2 P 44-45	2
大脇 そのか (春日井市 ウィスタリアJr)	× 4-15 1-15	× 11-15 4-15		M 0-2 G 0-4 P 20-60	3

女子シングルス5年生の部 7ブロック	高木	水野	金井	勝敗	順位
高木 杏奈 (岐阜垂井町 垂井JrBC)		○ 15-8 15-9	○ 15-1 15-0	M 2-0 G 4-0 P 60-18	1
水野 紗良 (名古屋 アドバンスジュニア)	× 8-15 9-15		○ 15-6 15-8	M 1-1 G 2-2 P 47-44	2
金井 綾花 (春日井市 ウィスタリアJr)	× 1-15 0-15	× 6-15 8-15		M 0-2 G 0-4 P 15-60	3

女子シングルス5年生の部 8ブロック	宮田	藤原	川見	勝敗	順位
宮田 真衣 (津島市 S. G. U JrBC)		○ 15-12 15-3	○ 15-5 15-1	M 2-0 G 4-0 P 60-21	1
藤原 歩 (各務原市 川島BJS)	× 12-15 3-15		○ 15-12 15-11	M 1-1 G 2-2 P 45-53	2
川見 美空 (春日井市 ウィスタリアJr)	× 5-15 1-15	× 12-15 11-15		M 0-2 G 0-4 P 29-60	3

女子シングルス5年生の部 9ブロック	岡本	淵上	白澤	勝敗	順位
岡本 真心 (大津市 唐崎スポ少)		○ 15- 2 15- 3	○ 15- 2 15- 4	M 2-0 G 4-0 P 60-11	1
淵上 華優 (大垣市 OKB)	×		×	M 0-2 G 0-4 P 18-60	3
白澤 実花 (春日井市 にこにこ北城)	×	○ 15- 6 15- 7		M 1-1 G 2-2 P 36-43	2

女子シングルス5年生の部 10ブロック	森	國島	垣内	勝敗	順位
森 眞子 (豊川市 TOYOKAWA, Jr)		○ 15- 3 15- 4	○ 15- 3 15-11	M 2-0 G 4-0 P 60-21	1
國島 光葉 (岐阜市 Kojima BC)	×		×	M 0-2 G 1-4 P 40-70	3
垣内 珠光 (春日井市 ウィスタリアJr)	×	○ 15- 8 10-15 15-10		M 1-1 G 2-3 P 54-63	2

女子シングルス5年生の部 11ブロック	中根	永田	飯塚	勝敗	順位
中根 千夏 (西尾市 西尾Jr)		○ 15- 5 15- 6	○ 15- 8 15- 2	M 2-0 G 4-0 P 60-21	1
永田 冴南 (岐阜市 岐阜市Jr.)	×		×	M 0-2 G 0-4 P 30-60	3
飯塚 梨音 (春日井市 たんぽぽBC)	×	○ 15-10 15- 9		M 1-1 G 2-2 P 40-49	2

女子シングルス5年生の部 12ブロック	稲垣	朝日	小久保	勝敗	順位
稲垣 凜 (春日井市 ウィスタリアJr)		○ 15- 6 15- 7	○ 15- 5 15- 3	M 2-0 G 4-0 P 60-21	1
朝日 菜摘 (各務原市 各務原JrBC)	×		○ 15- 4 15- 9	M 1-1 G 2-2 P 43-43	2
小久保 咲羽 (田原市 T-Jump Jr)	×	×		M 0-2 G 0-4 P 21-60	3

女子シングルス5年生の部 13ブロック	小澤	河合	鈴木	勝敗	順位
小澤 芽依 (大府市 北山東山BC)		×	×	M 0-2 G 0-4 P 0-60	3
河合 伶南 (多治見市 多治見Jr)	○ -X		×	M 1-1 G 2-2 P 47-30	2
鈴木 里渚 (春日井市 たんぽぽBC)	○ -X	○ 15- 8 15- 9		M 2-0 G 4-0 P 60-17	1

女子シングルス5年生の部 14ブロック	岡島	國島	平井	勝敗	順位
岡島 早那 (日進市 日進jrBC)		○ 15- 1 15- 5	○ 15- 7 15- 4	M 2-0 G 4-0 P 60-17	1
國島 虹葉 (岐阜市 Kojima BC)	×		×	M 0-2 G 1-4 P 44-74	3
平井 智子 (春日井市 ウィスタリアJr)	×	○ 15-11 14-15 15-12		M 1-1 G 2-3 P 55-68	2

女子シングルス5年生の部 15ブロック	横山	松本	柴田	勝敗	順位
横山 陽薫 (大津市 唐崎スポ少)		○ 15-10 15-11	○ 15- 9 15- 8	M 2-0 G 4-0 P 60-38	1
松本 歩里 (名古屋市 名古屋スポ少)	×		○ 15-13 15- 8	M 1-1 G 2-2 P 51-51	2
柴田 依蒨 (北名古屋市 師勝JrBC)	×	×		M 0-2 G 0-4 P 38-60	3

女子シングルス5年生の部 16ブロック	松原	杉本	深田	勝敗	順位
松原 くるみ (大垣市 大垣安井スポ少)		○ 15- 8 15- 6	○ 15-11 15- 3	M 2-0 G 4-0 P 60-28	1
杉本 心愛 (越前市 Wing武生JBC)	×		○ 15- 8 15- 4	M 1-1 G 2-2 P 44-42	2
深田 芽美 (春日井市 ウィスタリアJr)	×	×		M 0-2 G 0-4 P 26-60	3

女子シングルス5年生の部 17ブロック	菅田	時津	金野	勝敗	順位
菅田 侑愛 (石川七尾市 中島ジュニア)		○ 15- 1 15- 3	○ 15- 3 15- 1	M 2-0 G 4-0 P 60-8	1
時津 萌衣 (犬山市 犬山ドリームズ)	×		×	M 0-2 G 0-4 P 18-60	3
金野 渚央 (豊橋市 富士見JrBC)	×	○ 15- 6 15- 8		M 1-1 G 2-2 P 34-44	2

女子シングルス5年生の部 18ブロック	後藤	小谷	上谷	勝敗	順位
後藤 紗和 (春日井市 ウィスタリアJr)		○ 15- 6 15- 3	○ 15- 7 15- 1	M 2-0 G 4-0 P 60-17	1
小谷 真由 (岐阜市 島ジュニア)	×		○ 15-11 15- 7	M 1-1 G 2-2 P 39-48	2
上谷 柚乃 (豊橋市 豊橋ジュニア)	×	×		M 0-2 G 0-4 P 26-60	3

女子シングルス5年生の部 19ブロック	加藤	井村	森下	勝敗	順位
加藤 愛梨 (岐阜池田町 池田町BSS)		○ 15- 3 15- 2	○ 15- 6 15- 5	M 2-0 G 4-0 P 60-16	1
井村 彩愛 (稲沢市 大里東ジュニア)	×		×	M 0-2 G 0-4 P 14-60	3
森下 真陽流 (大津市 唐崎スポ少)	×	○ 15- 1 15- 8		M 1-1 G 2-2 P 41-39	2

女子シングルス5年生の部 20ブロック	平野	当田	河合	勝敗	順位
平野 妃佐ら (大津市 唐崎スポ少)		○ 15- 3 15- 3	○ 15- 6 15-12	M 2-0 G 4-0 P 60-24	1
当田 梓 (稲沢市 大里東ジュニア)	×		×	M 0-2 G 0-4 P 19-60	3
河合 響希 (豊橋市 富士見JrBC)	×	○ 15- 8 15- 5		M 1-1 G 2-2 P 48-43	2

女子シングルス5年生の部 21ブロック	鷺尾	堀田	伊藤	勝敗	順位
鷺尾 彩凪 (越前市 Wing武生JBC)		○ 15- 2 15- 6	○ 15-13 14-15 15-14	M 2-0 G 4-1 P 74-50	1
堀田 七海 (岐阜市 島ジュニア)	×		×	M 0-2 G 0-4 P 23-60	3
伊藤 菜々か (豊橋市 富士見JrBC)	×	○ 15- 8 15- 7		M 1-1 G 3-2 P 72-59	2

女子シングルス5年生の部 22ブロック	山形	伊藤	松島	勝敗	順位
山形 姫子 (越前市 Wing武生JBC)		○ 15- 3 15- 8	○ 15- 7 15- 5	M 2-0 G 4-0 P 60-23	1
伊藤 みなみ (春日井市 ウィスタリアJr)	×		○ 15- 8 15- 8	M 1-1 G 2-2 P 41-46	2
松島 花奈 (日進市 日進jrBC)	×	×		M 0-2 G 0-4 P 28-60	3

女子シングルス5年生の部 23ブロック	青木	浅田	仁川	勝敗	順位
青木 りりか (長野南木曾町 南木曾JrBC)		○ 15- 7 15- 6	○ 15- 7 15-11	M 2-0 G 4-0 P 60-31	1
浅田 真由 (大府市 くすの木スポ少)	×		×	M 0-2 G 0-4 P 34-60	3
仁川 絢捺 (春日井市 羽っ子CLUB)	×	○ 15- 7 15-14		M 1-1 G 2-2 P 48-51	2

女子シングルス5年生の部 24ブロック	平井	荘司	加藤	勝敗	順位
平井 杏佳 (越前市 武生西スポ少)		○ 15- 7 15- 2	○ 11-15 15-11 15-10	M 2-0 G 4-1 P 71-45	1
荘司 叶星 (岡崎市 岡崎JrBC)	×		×	M 0-2 G 0-4 P 27-60	3
加藤 日葵 (春日井市 羽っ子CLUB)	×	○ 15- 9 15- 9		M 1-1 G 3-2 P 66-59	2

女子シングルス5年生の部 25ブロック	澤村	竹内	下島	勝敗	順位
澤村 実玖 (石川野々市市 野々市ジュニア)		○ 15- 3 15- 2	○ 15- 5 15- 6	M 2-0 G 4-0 P 60-16	1
竹内 俐緒奈 (大府市 くすの木スポ少)	×		×	M 0-2 G 0-4 P 22-60	3
下島 結羽 (長野南木曾町 南木曾JrBC)	×	○ 15- 7 15-10		M 1-1 G 2-2 P 41-47	2

女子シングルス5年生の部 26ブロック	寺尾	藤原	南出	勝敗	順位
寺尾 美咲 (越前市 武生西スポ少)		○ 15- 0 15- 0	○ 15- 4 15-11	M 2-0 G 4-0 P 60-15	1
藤原 早梨 (大山市 犬山ドリムズ)	×		×	M 0-2 G 0-4 P 14-60	3
南出 希望 (北名古屋市 師勝JrBC)	×	○ 15- 8 15- 6		M 1-1 G 2-2 P 45-44	2

女子シングルス5年生の部 27ブロック	矢野	内田	清水	勝敗	順位
矢野 双葉 (四日市市 ときわジュニア)		×	×	M 0-2 G 0-4 P 0-60	3
内田 佳那 (大府市 石ヶ瀬スポ少)	○ -×		×	M 1-1 G 2-2 P 49-30	2
清水 咲奈 (春日井市 にこにこ北城)	○ -×	○ 15- 8 15-11		M 2-0 G 4-0 P 60-19	1

女子シングルス5年生の部 28ブロック	三木	宇納	川島	勝敗	順位
三木 菜々実 (草津市 ラナーアップ)		○ 15-14 15-11	○ 15-10 15- 4	M 2-0 G 4-0 P 60-39	1
宇納 芙衣 (大府市 大垣静里バドミントン)	×		○	M 1-1 G 2-3 P 64-56	2
川島 千奈 (春日井市 たんぼぼBC)	×	×		M 0-2 G 1-4 P 40-69	3

女子シングルス5年生の部 29ブロック	阿部	入谷	野ヶ峯	勝敗	順位
阿部 文音 (四日市市 ときわジュニア)		×	×	M 0-2 G 0-4 P 0-60	3
入谷 和奏 (日進市 日進jrBC)	○ -×		×	M 1-1 G 2-2 P 39-30	2
野ヶ峯 菜月 (春日井市 ウィスタリアJr)	○ -×	○ 15- 3 15- 6		M 2-0 G 4-0 P 60-9	1

女子シングルス5年生の部 30ブロック	山田	河合	武馬	勝敗	順位
山田 芽依 (田原市 T-Jump Jr)		○ 15- 6 15- 1	○ 15-14 15- 7	M 2-0 G 4-0 P 60-28	1
河合 莉子 (大垣市 OKB)	×		×	M 0-2 G 0-4 P 27-60	3
武馬 優由花 (春日井市 たんぼぼBC)	×	○ 14-15 7-15		M 1-1 G 2-2 P 51-50	2

女子シングルス5年生の部 31ブロック	林	高井	廣田	勝敗	順位
林 璃伊夏 (大垣市 大垣東BSS)		○ 15- 7 15-10	○ 15- 8 15-13	M 2-0 G 4-0 P 60-38	1
高井 優花 (四日市市 ときわジュニア)	×		○	M 1-1 G 2-2 P 47-51	2
廣田 果保奈 (春日井市 たんぼぼBC)	×	×		M 0-2 G 0-4 P 42-60	3

女子シングルス5年生の部 32ブロック	西村	奥村	坪井	勝敗	順位
西村 咲良 (大府市 はりーあつぷJr)		○ 11-15 15-14 15- 7	○ 15- 5 15- 2	M 2-0 G 4-1 P 71-43	1
奥村 遥寧 (岐阜市 岐阜市Jr.)	×		○	M 1-1 G 3-2 P 66-48	2
坪井 咲樹 (春日井市 たんぼぼBC)	×	×		M 0-2 G 0-4 P 14-60	3

女子シングルス5年生の部 33ブロック	島田	中村	旭	勝敗	順位
島田 希来 (大津市 唐崎スポ少)		○ 15-11 15-12	× 7-15 6-15	M 1-1 G 2-2 P 43-53	2
中村 玲菜 (大府市 北山東山BC)	× 11-15 12-15		× 6-15 11-15	M 0-2 G 0-4 P 40-60	3
旭 有彩 (西尾市 西尾Jr)	○ 15-7 15-6	○ 15-6 15-11		M 2-0 G 4-0 P 60-30	1

女子シングルス5年生の部 34ブロック	朝日	戸澤	杉原	勝敗	順位
朝日 心陽 (金沢市 金沢崎浦Wings)		○ 15-12 14-15 15-7	○ 15-5 15-5	M 2-0 G 4-1 P 74-44	1
戸澤 亜美 (豊橋市 富士見JrBC)	× 12-15 15-14 7-15		○ 15-2 15-6	M 1-1 G 3-2 P 64-52	2
杉原 望月 (多治見市 笠原ジュニア)	× 5-15 5-15	× 2-15 6-15		M 0-2 G 0-4 P 18-60	3

女子シングルス5年生の部 35ブロック	山本	豊島	桐部	勝敗	順位
山本 怜 (石川七尾市 中島ジュニア)		○ 15-8 15-11	○ 15-11 10-15 15-6	M 2-0 G 4-1 P 70-51	1
豊島 思歩 (名古屋市長古屋スポ少)	× 8-15 11-15		× 14-15 14-15	M 0-2 G 0-4 P 47-60	3
桐部 由衣 (豊橋市 富士見JrBC)	× 11-15 15-10 6-15	○ 15-14 15-14		M 1-1 G 3-2 P 62-68	2

女子シングルス5年生の部 36ブロック	斎藤	生元	高橋	勝敗	順位
斎藤 蒼依 (越前市 Wing武生JBC)		○ 15-6 15-6	○ 15-2 15-11	M 2-0 G 4-0 P 60-25	1
生元 未桜 (大津市 坂本倶楽部)	× 6-15 6-15		○ 15-12 15-10	M 1-1 G 2-2 P 42-52	2
高橋 和鈴 (北名古屋市長古屋JrBC)	× 2-15 11-15	× 12-15 10-15		M 0-2 G 0-4 P 35-60	3

女子シングルス5年生の部 37ブロック	小林	佐藤	野中	勝敗	順位
小林 若葉 (西尾市 西尾Jr)		○ 15-6 15-7	○ 15-5 15-3	M 2-0 G 4-0 P 60-21	1
佐藤 陽菜 (大垣市 OKB)	× 6-15 7-15		○ 11-15 15-1 15-3	M 1-1 G 2-3 P 54-49	2
野中海玖 (豊橋市 豊橋ジュニア)	× 5-15 3-15	× 15-11 1-15 3-15		M 0-2 G 1-4 P 27-71	3

女子シングルス5年生の部 38ブロック	豊田	吉川	森下	勝敗	順位
豊田 莉音 (豊橋市 豊橋ジュニア)		○ -X	○ 15-3 15-1	M 2-0 G 4-0 P 60-4	1
吉川 綾乃 (多治見市 多治見Jr)	× X-		× X-	M 0-2 G 0-4 P 0-60	3
森下 紀子 (北名古屋市長古屋JrBC)	× 3-15 1-15	○ -X		M 1-1 G 2-2 P 34-30	2

女子シングルス5年生の部 39ブロック	甲林	木村	高橋	勝敗	順位
甲林 美来 (大府市 大垣静里バドミントン)		○ 15-7 15-12	○ -X	M 2-0 G 4-0 P 60-19	1
木村 優那 (大津市 坂本倶楽部)	× 7-15 12-15		○ -X	M 1-1 G 2-2 P 49-30	2
高橋 明花 (豊橋市 富士見JrBC)	× X-	× X-		M 0-2 G 0-4 P 0-60	3

女子シングルス5年生の部 40ブロック	鈴川	岡本	藤塚	勝敗	順位
鈴川 結菜 (春日井市 ウィスタリアJr)		○ 15-3 15-8	○ 15-7 15-9	M 2-0 G 4-0 P 60-27	1
岡本 樹里 (草津市 ラナーアップ)	× 3-15 8-15		× 5-15 6-15	M 0-2 G 0-4 P 22-60	3
藤塚 姫乃 (岐阜垂井町 垂井JrBC)	× 7-15 9-15	○ 15-5 15-6		M 1-1 G 2-2 P 46-41	2

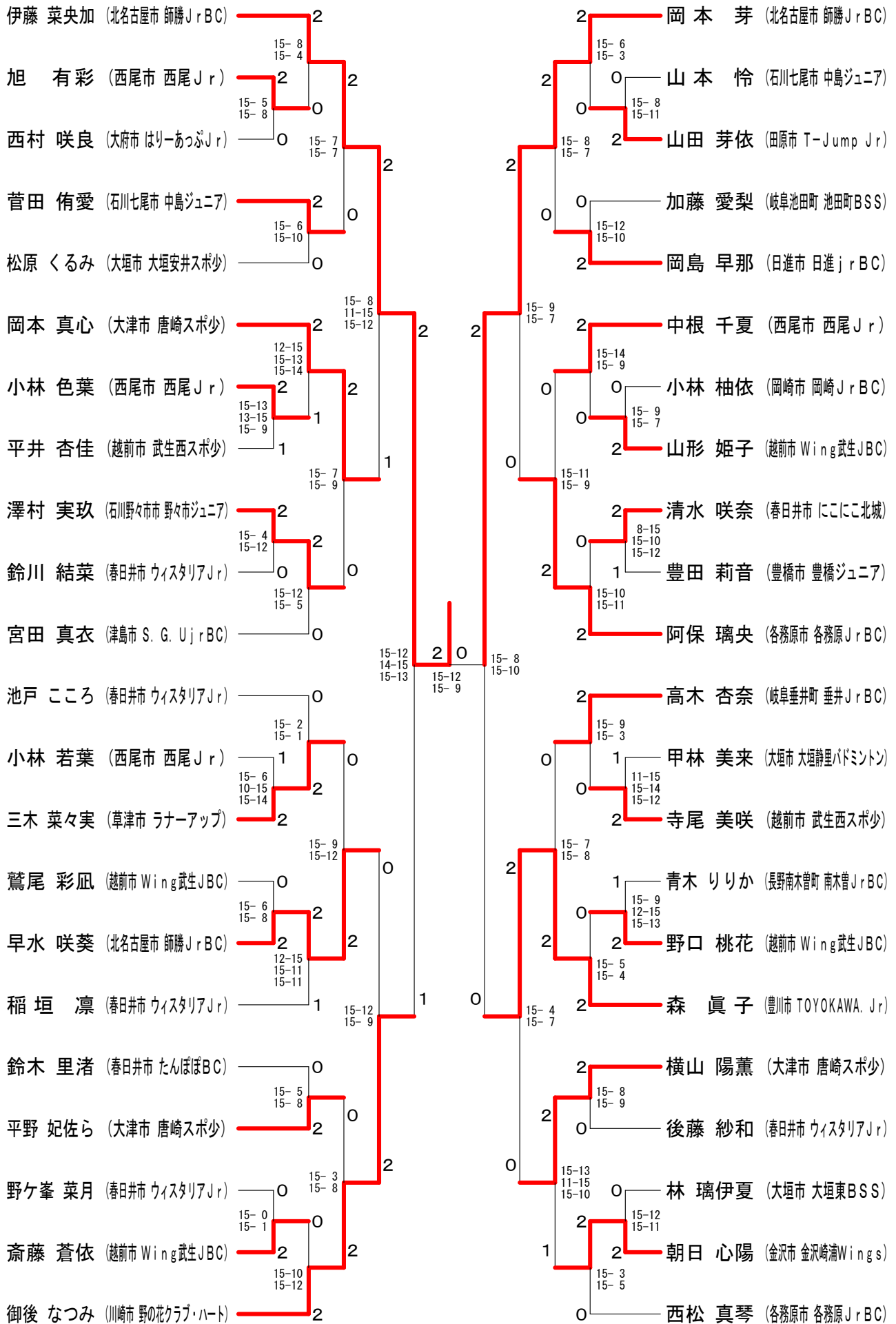
女子シングルス5年生の部 41ブロック	小 林	横 山	岩 永	勝 敗	順 位
小林 色葉 (西尾市 西尾 Jr)		○ 15- 9 15- 2	○ -X	M 2-0 G 4-0 P 60-11	1
横山 結香 (岐阜池田町 池田町BSS)	X 9-15 2-15		○ -X	M 1-1 G 2-2 P 41-30	2
岩永 結衣 (豊川市 TOYOKAWA. Jr)	X X-	X X-		M 0-2 G 0-4 P 0-60	3

女子シングルス5年生の部 42ブロック	小 川	野 口	坂 東	勝 敗	順 位
小川 彩愛 (津島市 S. G. UjrBC)		X 7-15 13-15	○ 15- 2 15- 4	M 1-1 G 2-2 P 50-36	2
野口 桃花 (越前市 Wing 武生 JrBC)	○ 15- 7 15-13		○ 15- 5 15- 7	M 2-0 G 4-0 P 60-32	1
坂東 璃美 (田原市 T-Jump Jr)	X 2-15 4-15	X 5-15 7-15		M 0-2 G 0-4 P 18-60	3

女子シングルス5年生の部 43ブロック	小 林	青 崎	藤 墳	勝 敗	順 位
小林 柚依 (岡崎市 岡崎 JrBC)		○ 15- 6 15- 4	○ 15- 5 15- 7	M 2-0 G 4-0 P 60-22	1
青崎 里奈 (大府市 北山東山BC)	X 6-15 4-15		○ 15-12 15- 9	M 1-1 G 2-2 P 40-51	2
藤墳 羽澄 (岐阜垂井町 垂井 JrBC)	X 5-15 7-15	X 12-15 9-15		M 0-2 G 0-4 P 33-60	3

女子シングルス5年生の部 44ブロック	早 水	吉 田	白 山	勝 敗	順 位
早水 咲葵 (北名古屋 師勝 JrBC)		○ 15- 7 15- 4	○ 15- 3 15- 2	M 2-0 G 4-0 P 60-16	1
吉田 蒼 (岐阜市 Kojima BC)	X 7-15 4-15		○ 15- 9 15- 7	M 1-1 G 2-2 P 41-46	2
白山 陽菜 (豊川市 TOYOKAWA. Jr)	X 3-15 2-15	X 9-15 7-15		M 0-2 G 0-4 P 21-60	3

女子シングルス5年生の部 決勝トーナメント



女子シングルス6年生の部 1ブロック	玉 木	林	西 尾	勝 敗	順 位
玉木 亜弥 (西東京市 たなしMAX Jr.)		○ 15-4 15-3	○ 15-3 15-0	M 2-0 G 4-0 P 60-10	1
林 サラ (越前市 マスキッズ)	× 4-15 3-15		○ 15-1 15-4	M 1-1 G 2-2 P 37-35	2
西尾 心悠 (春日井市 羽っ子CLUB)	× 3-15 0-15	× 1-15 4-15		M 0-2 G 0-4 P 8-60	3

女子シングルス6年生の部 2ブロック	松 田	小田切	濱 見	勝 敗	順 位
松田 仁衣菜 (福井市 金井学園ジュニア)		○ 15-2 15-3	○ 15-7 15-4	M 2-0 G 4-0 P 60-16	1
小田切 優奈 (大垣市 大垣静里バドミントン)	× 2-15 3-15		× 15-12 12-15 14-15	M 0-2 G 1-4 P 46-72	3
濱見 帆花 (名古屋市 アドバンスジュニア)	× 7-15 4-15	○ 12-15 15-12 15-14		M 1-1 G 2-3 P 53-71	2

女子シングルス6年生の部 3ブロック	山 下	仲 尾	坂 野	勝 敗	順 位
山下 紗依 (大垣市 OKB)		○ 15-7 15-1	○ 15-2 15-0	M 2-0 G 4-0 P 60-10	1
仲尾 玲奈 (大津市 坂本倶楽部)	× 7-15 1-15		○ 15-9 15-9	M 1-1 G 2-2 P 38-48	2
坂野 光 (大府市 くすの木スポ少)	× 2-15 0-15	× 9-15 9-15		M 0-2 G 0-4 P 20-60	3

女子シングルス6年生の部 4ブロック	高 本	山 田	天 野	勝 敗	順 位
高本 夏彩 (大津市 坂本倶楽部)		○ 15-2 15-6	○ 15-1 15-4	M 2-0 G 4-0 P 60-13	1
山田 桜愛 (各務原市 川島BJS)	× 2-15 6-15		○ 15-8 15-6	M 1-1 G 2-2 P 38-44	2
天野 玲希 (西尾市 西尾Jr)	× 1-15 4-15	× 8-15 6-15		M 0-2 G 0-4 P 19-60	3

女子シングルス6年生の部 5ブロック	森 阪	大 山	鈴 木	勝 敗	順 位
森阪 美穂 (福井市 金井学園ジュニア)		○ 15-1 15-0	○ 15-4 15-1	M 2-0 G 4-0 P 60-6	1
大山 結季乃 (多治見市 多治見Jr)	× 1-15 0-15		× 1-15 2-15	M 0-2 G 0-4 P 4-60	3
鈴木 桃奈 (豊橋市 富士見JrBC)	× 4-15 1-15	○ 15-1 15-2		M 1-1 G 2-2 P 35-33	2

女子シングルス6年生の部 6ブロック	納 村	北 川	前 田	勝 敗	順 位
納村 藍衣 (越前市 Wing武生JBC)		○ 15-1 15-0	○ 15-3 15-1	M 2-0 G 4-0 P 60-5	1
北川 杏奈 (岐阜市 島ジュニア)	× 1-15 0-15		× 12-15 7-15	M 0-2 G 0-4 P 20-60	3
前田 楓 (名古屋市 名古屋スポ少)	× 3-15 1-15	○ 15-12 15-7		M 1-1 G 2-2 P 34-49	2

女子シングルス6年生の部 7ブロック	山 本	立 花	増 田	勝 敗	順 位
山本 優愛 (西尾市 西尾Jr)		○ 15-6 15-3	○ 15-2 15-0	M 2-0 G 4-0 P 60-11	1
立花 侑愛 (岐阜市 トリッキーバンダース)	× 6-15 3-15		○ 8-15 15-6 15-1	M 1-1 G 2-3 P 47-52	2
増田 乃彩 (春日井市 にこにこ北城)	× 2-15 0-15	× 15-8 6-15 1-15		M 0-2 G 1-4 P 24-68	3

女子シングルス6年生の部 8ブロック	古 館	長谷川	大 前	勝 敗	順 位
古館 菜々美 (北名古屋市 師勝JrBC)		○ 15-9 15-4	○ 15-2 15-2	M 2-0 G 4-0 P 60-17	1
長谷川 和奏 (各務原市 各務原JrBC)	× 9-15 4-15		○ 15-11 15-8	M 1-1 G 2-2 P 43-49	2
大前 結衣 (大山市 犬山ドリームズ)	× 2-15 2-15	× 11-15 8-15		M 0-2 G 0-4 P 23-60	3

女子シングルス6年生の部 9ブロック	坪井	中嶋	金井	勝敗	順位
坪井 陽菜 (岐阜池田町 池田町BSS)		○ 15-4 15-1	○ 15-2 15-0	M 2-0 G 4-0 P 60-7	1
中嶋 凜 (東海市 Camalade)	× 4-15 1-15		○ 15-3 15-3	M 1-1 G 2-2 P 35-36	2
金井 穂花 (大府市 石ヶ瀬スポ少)	× 2-15 0-15	× 3-15 3-15		M 0-2 G 0-4 P 8-60	3

女子シングルス6年生の部 10ブロック	外山	水口	眞野	勝敗	順位
外山 乃彩 (大垣市 OKB)		○ 15-3 15-3	○ 15-2 15-4	M 2-0 G 4-0 P 60-12	1
水口 陽菜 (豊橋市 めだか豊橋スポ少)	× 3-15 3-15		○ 15-14 15-11	M 1-1 G 2-2 P 36-55	2
眞野 絢音 (春日井市 羽っ子CLUB)	× 2-15 4-15	× 14-15 11-15		M 0-2 G 0-4 P 31-60	3

女子シングルス6年生の部 11ブロック	石川	村瀬	平敷	勝敗	順位
石川 乃乃葉 (西京市 たなしMAX Jr.)		○ 15-6 15-2	○ 15-5 15-1	M 2-0 G 4-0 P 60-14	1
村瀬 結衣子 (岐阜市 長森・日野SC)	× 6-15 2-15		○ 15-5 15-12	M 1-1 G 2-2 P 38-47	2
平敷 美衣 (大府市 くすの木スポ少)	× 5-15 1-15	× 5-15 12-15		M 0-2 G 0-4 P 23-60	3

女子シングルス6年生の部 12ブロック	安福	林	末次	勝敗	順位
安福 万澄 (大垣市 大垣錦里バドミントン)		○ 15-1 15-0	○ 15-1 15-1	M 2-0 G 4-0 P 60-3	1
林 千里 (金沢市 金沢崎清Wings)	× 1-15 0-15		○ 15-11 15-12	M 1-1 G 2-2 P 31-53	2
末次 晴菜 (春日井市 ウィスタリアJr)	× 1-15 1-15	× 11-15 12-15		M 0-2 G 0-4 P 25-60	3

女子シングルス6年生の部 13ブロック	白川	内田	角本	勝敗	順位
白川 純 (岐阜岐阜南町 岐阜JrBC)		× x-	× x-	M 0-2 G 0-4 P 0-60	3
内田 ナナ (四日市市 笹川スポ少)	○ -x		× 4-15 6-15	M 1-1 G 2-2 P 40-30	2
角本 桜子 (稲沢市 大里東ジュニア)	○ -x	○ 15-4 15-6		M 2-0 G 4-0 P 60-10	1

女子シングルス6年生の部 14ブロック	藤井	甲斐	斎藤	勝敗	順位
藤井 心町 (大府市 はりあつがJr)		○ 15-2 15-1	○ 15-2 15-9	M 2-0 G 4-0 P 60-14	1
甲斐 穂華 (多治見市 多治見Jr)	× 2-15 1-15		× 7-15 8-15	M 0-2 G 0-4 P 18-60	3
斎藤 里桜 (豊橋市 めだか豊橋スポ少)	× 2-15 9-15	○ 15-7 15-8		M 1-1 G 2-2 P 41-45	2

女子シングルス6年生の部 15ブロック	後藤	川島	坂本	勝敗	順位
後藤 美命 (岐阜岐阜南町 岐阜JrBC)		× x-	× x-	M 0-2 G 0-4 P 0-60	3
川島 衣織 (四日市市 笹川スポ少)	○ -x		○ 15-12 12-15 15-14	M 2-0 G 4-1 P 72-41	1
坂本 羽咲 (犬山市 犬山ドリームズ)	○ -x	× 12-15 15-12 14-15		M 1-1 G 3-2 P 71-42	2

女子シングルス6年生の部 16ブロック	伊藤	齋藤	森岡	勝敗	順位
伊藤 摩琳 (大府市 石ヶ瀬スポ少)		○ 15-5 15-9	○ 15-3 15-1	M 2-0 G 4-0 P 60-18	1
齋藤 琉奈 (岐阜垂井町 垂井JrBC)	× 5-15 9-15		○ 15-8 15-9	M 1-1 G 2-2 P 44-47	2
森岡 夏美 (春日井市 にこにこ北城)	× 3-15 1-15	× 8-15 9-15		M 0-2 G 0-4 P 21-60	3

女子シングルス6年生の部 17ブロック	阿保	清水	山田	勝敗	順位
阿保 瑠衣 (各務原市 各務原JrBC)		○ 15-8 15-8	○ 15-5 15-4	M 2-0 G 4-0 P 60-25	1
清水 日向 (大津市 坂本倶楽部)	× 8-15 8-15		× 11-15 10-15	M 0-2 G 0-4 P 37-60	3
山田 莉咲帆 (春日井市 たんぽぽBC)	× 5-15 4-15	○ 15-11 15-10		M 1-1 G 2-2 P 39-51	2

女子シングルス6年生の部 18ブロック	長谷川	平松	北野	勝敗	順位
長谷川 眞子 (京都市 ホワイトバンダース)		× X-	× X-	M 0-2 G 0-4 P 0-60	3
平松 梓 (草津市 ラナーアップ)	○ -X		○ 15-10 15-9	M 2-0 G 4-0 P 60-19	1
北野 緋那 (大府市 くすの木スポ少)	○ -X	× 10-15 9-15		M 1-1 G 2-2 P 49-30	2

女子シングルス6年生の部 19ブロック	吉田	高野	角倉	勝敗	順位
吉田 歩花 (奈良香芝市 富海バドミントン)		○ 15-2 15-3	○ 15-8 15-10	M 2-0 G 4-0 P 60-23	1
高野 絢音 (各務原市 川島BJS)	× 2-15 3-15		× 5-15 5-15	M 0-2 G 0-4 P 15-60	3
角倉 莉菜 (西尾市 西尾Jr)	× 8-15 10-15	○ 15-5 15-5		M 1-1 G 2-2 P 48-40	2

女子シングルス6年生の部 20ブロック	清田	山形	高田	勝敗	順位
清田 乃愛 (田原市 T-Jump Jr)		○ 15-14 15-6	○ 15-11 15-7	M 2-0 G 4-0 P 60-38	1
山形 香心 (越前市 Wing武生JBC)	× 14-15 6-15		○ 15-9 15-8	M 1-1 G 2-2 P 50-47	2
高田 美峰 (大府市 石ヶ瀬スポ少)	× 11-15 7-15	× 9-15 8-15		M 0-2 G 0-4 P 35-60	3

女子シングルス6年生の部 21ブロック	牛居	吉井	葭田	勝敗	順位
牛居 瑞季 (和歌山有田 広川ジュニア)		○ 15-2 15-2	○ 15-7 15-10	M 2-0 G 4-0 P 60-21	1
吉井 愛莉 (岐阜市 岐阜市Jr.)	× 2-15 2-15		× 15-9 8-15 9-15	M 0-2 G 1-4 P 36-69	3
葭田 こころ (春日井市 にこにこ北城)	× 7-15 10-15	○ 9-15 15-8 15-9		M 1-1 G 2-3 P 56-62	2

女子シングルス6年生の部 22ブロック	森	松下	高須	勝敗	順位
森 遥菜 (長野市木曾町 南木曾JrBC)		○ 15-9 15-3	○ 15-12 5-15 15-7	M 2-0 G 4-1 P 65-46	1
松下 真衣 (和歌山有田 広川ジュニア)	× 9-15 3-15		× 13-15 15-12 9-15	M 0-2 G 1-4 P 49-72	3
高須 愛唯 (西尾市 西尾Jr)	× 12-15 15-5 7-15	○ 15-13 12-15 15-9		M 1-1 G 3-3 P 76-72	2

女子シングルス6年生の部 23ブロック	二反田	田中	玉越	勝敗	順位
二反田 奈花 (大府市 くすの木スポ少)		○ 15-3 15-5	○ 15-8 15-0	M 2-0 G 4-0 P 60-16	1
田中 愛莉 (金沢市 金沢崎浦Wings)	× 3-15 5-15		○ 15-4 15-10	M 1-1 G 2-2 P 38-44	2
玉越 彩音 (田原市 T-Jump Jr)	× 8-15 0-15	× 4-15 10-15		M 0-2 G 0-4 P 22-60	3

女子シングルス6年生の部 24ブロック	伊藤	早野	松野	勝敗	順位
伊藤 夢菜 (四日市市 ときわジュニア)		× X-	× X-	M 0-2 G 0-4 P 0-60	3
早野 滴 (大垣市 OKB)	○ -X		○ 15-8 15-6	M 2-0 G 4-0 P 60-14	1
松野 杏咲 (春日井市 羽っ子CLUB)	○ -X	× 8-15 6-15		M 1-1 G 2-2 P 44-30	2

女子シングルス6年生の部 25ブロック	野坂	田畑	安藤	勝敗	順位
野坂 侑李 (越前市 Wing 武生JBC)		○ 15-4 15-4	○ 15-5 15-3	M 2-0 G 4-0 P 60-16	1
田畑 るるか (大津市 坂本倶楽部)	× 4-15 4-15		○ 15-5 15-6	M 1-1 G 2-2 P 38-41	2
安藤 千鶴 (大府市 くすの木スポ少)	× 5-15 3-15	× 5-15 6-15		M 0-2 G 0-4 P 19-60	3

女子シングルス6年生の部 26ブロック	小泉	松井	大串	勝敗	順位
小泉 舞莉 (越前市 Wing 武生JBC)		○ 15-6 15-10	○ 15-10 15-9	M 2-0 G 4-0 P 60-35	1
松井 咲羽 (各務原市 各務原 JrBC)	× 6-15 10-15		○ 7-15 15-14 15-13	M 1-1 G 2-3 P 53-72	2
大串 美百奈 (春日井市 たんぽぽBC)	× 10-15 9-15	× 15-7 14-15 13-15		M 0-2 G 1-4 P 61-67	3

女子シングルス6年生の部 27ブロック	池田	大橋	水野	勝敗	順位
池田 優月 (大津市 唐崎スポ少)		× 13-15 15-14 10-15	○ 15-4 15-3	M 1-1 G 3-2 P 68-51	2
大橋 希美 (大垣市 大垣静聖バドミントン)	○ 15-13 14-15 15-10		○ 15-3 15-1	M 2-0 G 4-1 P 74-42	1
水野 優花 (蒲郡市 蒲郡スターズ Jr)	× 4-15 3-15	× 3-15 1-15		M 0-2 G 0-4 P 11-60	3

女子シングルス6年生の部 28ブロック	岩谷	治部田	近藤	勝敗	順位
岩谷 百桃 (大津市 唐崎スポ少)		○ 15-7 15-1	○ 15-9 15-3	M 2-0 G 4-0 P 60-20	1
治部田 快春 (岡崎市 岡崎 JrBC)	× 7-15 1-15		× 11-15 11-15	M 0-2 G 0-4 P 30-60	3
近藤 果歩 (大府市 くすの木スポ少)	× 9-15 3-15	○ 15-11 15-11		M 1-1 G 2-2 P 42-52	2

女子シングルス6年生の部 29ブロック	眼関	津口	木下	勝敗	順位
眼関 桜 (越前市 Wing 武生JBC)		○ 15-6 15-1	○ 15-5 15-7	M 2-0 G 4-0 P 60-19	1
津口 文音 (岐阜市 島ジュニア)	× 6-15 1-15		× 7-15 1-15	M 0-2 G 0-4 P 15-60	3
木下 真生 (豊橋市 めだか豊橋スポ少)	× 5-15 7-15	○ 15-7 15-1		M 1-1 G 2-2 P 42-38	2

女子シングルス6年生の部 30ブロック	松本	田中	大久保	勝敗	順位
松本 紗奈 (越前市 万葉ドリーム)		○ 15-3 15-5	○ 15-5 15-5	M 2-0 G 4-0 P 60-18	1
田中 愛子 (岐阜市 岐阜市 Jr.)	× 3-15 5-15		× 6-15 5-15	M 0-2 G 0-4 P 19-60	3
大久保 沙弥花 (春日井市 ウィスタリア Jr)	× 5-15 5-15	○ 15-6 15-5		M 1-1 G 2-2 P 40-41	2

女子シングルス6年生の部 31ブロック	伊藤	北村	本間	勝敗	順位
伊藤 亜月 (大津市 唐崎スポ少)		○ -X	○ 15-1 15-2	M 2-0 G 4-0 P 60-3	1
北村 文乃 (大垣市 大垣安井スポ少)	× X-		× X-	M 0-2 G 0-4 P 0-60	3
本間 大夏 (名古屋市 名古屋スポ少)	× 1-15 2-15	○ -X		M 1-1 G 2-2 P 33-30	2

女子シングルス6年生の部 32ブロック	今村	伊藤	徳田	勝敗	順位
今村 日南 (四日市市 ときわジュニア)		× 12-15 6-15	× 2-15 2-15	M 0-2 G 0-4 P 22-60	3
伊藤 彩華 (岐阜岐阜南町 岐阜 JrBC)	○ 15-12 15-6		○ 15-11 15-14	M 2-0 G 4-0 P 60-43	1
徳田 美生 (大府市 くすの木スポ少)	○ 15-2 15-2	× 11-15 14-15		M 1-1 G 2-2 P 55-34	2

女子シングルス6年生の部 33ブロック	吉田	山田	鈴木	勝敗	順位
吉田 柚花 (大府市 個人登録)		○ 15-10 15-14	○ 15-10 15-9	M 2-0 G 4-0 P 60-43	1
山田 麻姫 (大塚市 大塚静里バドミントン)	× 10-15 14-15		○ 15-7 15-7	M 1-1 G 2-2 P 54-44	2
鈴木 杏胡 (西尾市 西尾Jr)	× 10-15 9-15	× 7-15 7-15		M 0-2 G 0-4 P 33-60	3

女子シングルス6年生の部 34ブロック	山田	村瀬	坂本	勝敗	順位
山田 紗空 (四日市市 ときわジュニア)		○ 15-3 15-4	× 7-15 14-15	M 1-1 G 2-2 P 51-37	2
村瀬 歌里菜 (多治見市 笠原ジュニア)	× 3-15 4-15		× 7-15 9-15	M 0-2 G 0-4 P 23-60	3
坂本 菜月 (大府市 石ヶ瀬スポ少)	○ 15-7 15-14	○ 15-7 15-9		M 2-0 G 4-0 P 60-37	1

女子シングルス6年生の部 35ブロック	田中	松山	大前	勝敗	順位
田中 月乃 (大山市 犬山ドリームズ)		○ 15-2 15-11	○ 10-15 15-11 15-10	M 2-0 G 4-1 P 70-49	1
松山 心音 (大塚市 大塚東BSS)	× 2-15 11-15		× 11-15 11-15	M 0-2 G 0-4 P 35-60	3
大前 りお (春日井市 羽っ子CLUB)	× 15-10 11-15 10-15	○ 15-11 15-11		M 1-1 G 3-2 P 66-62	2

女子シングルス6年生の部 36ブロック	浅井	笹弥	竹内	勝敗	順位
浅井 伶乃 (四日市市 ときわジュニア)		× X-	× X-	M 0-2 G 0-4 P 0-60	3
笹弥 真帆 (石川七尾市 中島ジュニア)	○ -X		○ 10-15 15-14 15-13	M 2-0 G 4-1 P 70-42	1
竹内 晴香 (大府市 くすの木スポ少)	○ -X	× 15-10 14-15 13-15		M 1-1 G 3-2 P 72-40	2

女子シングルス6年生の部 37ブロック	井垣	矢野	小林	勝敗	順位
井垣 菜巴 (四日市市 ときわジュニア)		× 11-15 12-15	× 15-10 14-15 10-15	M 0-2 G 1-4 P 62-70	3
矢野 佐也香 (大塚市 OKB)	○ 15-11 15-12		○ 15-9 15-5	M 2-0 G 4-0 P 60-37	1
小林 美月 (大府市 北山東山BC)	○ 10-15 15-14 15-10	× 9-15 5-15		M 1-1 G 2-3 P 54-69	2

女子シングルス6年生の部 38ブロック	谷口	塩谷	山田	勝敗	順位
谷口 菜々子 (四日市市 ときわジュニア)		× 6-15 9-15	○ 12-15 15-14 15-12	M 1-1 G 2-3 P 57-71	2
塩谷 知世 (金沢市 金沢崎清Wings)	○ 15-6 15-9		○ 15-9 15-7	M 2-0 G 4-0 P 60-31	1
山田 蒼衣 (春日井市 にこにこ北城)	× 15-12 14-15 12-15	× 9-15 7-15		M 0-2 G 1-4 P 57-72	3

女子シングルス6年生の部 39ブロック	加藤	渡邊	片岡	勝敗	順位
加藤 綾玖 (四日市市 ときわジュニア)		○ 15-11 15-12	○ 15-8 15-8	M 2-0 G 4-0 P 60-39	1
渡邊 美空 (豊橋市 富士見JrBC)	× 11-15 12-15		○ 15-11 15-9	M 1-1 G 2-2 P 53-50	2
片岡 杏胡 (日進市 日進JrBC)	× 8-15 8-15	× 11-15 9-15		M 0-2 G 0-4 P 36-60	3

女子シングルス6年生の部 40ブロック	水本	清水	田代	勝敗	順位
水本 明希 (西尾市 西尾Jr)		○ 15-1 15-6	○ 15-5 15-4	M 2-0 G 4-0 P 60-16	1
清水 璃音 (多治見市 笠原ジュニア)	× 1-15 6-15		× 3-15 14-15	M 0-2 G 0-4 P 24-60	3
田代 瑠菜 (大府市 石ヶ瀬スポ少)	× 5-15 4-15	○ 15-3 15-14		M 1-1 G 2-2 P 39-47	2

女子シングルス6年生の部 41ブロック	鈴木	秋田	江川	勝敗	順位
鈴木 心彩 (豊橋市 富士見JrBC)		× 15-8 6-15 14-15	○ 15-6 15-10	M 1-1 G 3-2 P 65-54	2
秋田 実咲 (各務原市 川島BJS)	○ 8-15 15-6 15-14		○ 15-9 15-7	M 2-0 G 4-1 P 68-51	1
江川 心珠 (和歌山有田 広川ジュニア)	× 6-15 10-15	× 9-15 7-15		M 0-2 G 0-4 P 32-60	3

女子シングルス6年生の部 42ブロック	尾関	宮園	山田	勝敗	順位
尾関 亜海 (各務原市 川島BJS)		× 10-15 15-9 11-15	○ 15-14 15-13	M 1-1 G 3-2 P 66-66	2
宮園 紗希 (大津市 坂本倶楽部)	○ 15-10 9-15 15-11		○ 15-11 8-15 15-11	M 2-0 G 4-2 P 77-73	1
山田 彩空 (西尾市 西尾Jr)	× 14-15 13-15	× 11-15 15-8 11-15		M 0-2 G 1-4 P 64-68	3

女子シングルス6年生の部 43ブロック	永平	堀	小倉	勝敗	順位
永平 美月 (春日井市 羽っ子CLUB)		○ 15-8 15-13	○ 15-8 15-4	M 2-0 G 4-0 P 60-33	1
堀 みう (大垣市 OKB)	× 8-15 13-15		○ 15-9 15-8	M 1-1 G 2-2 P 51-47	2
小倉 千佳 (豊橋市 富士見JrBC)	× 8-15 4-15	× 9-15 8-15		M 0-2 G 0-4 P 29-60	3

女子シングルス6年生の部 44ブロック	小川	吉居	田中	勝敗	順位
小川 結菜 (津島市 S.G.UjrBC)		○ -X	○ 15-5 15-2	M 2-0 G 4-0 P 60-7	1
吉居 鼓 (伊勢市 二見スポ少)	× X-		× X-	M 0-2 G 0-4 P 0-60	3
田中 涼葉 (春日井市 羽っ子CLUB)	× 5-15 2-15	○ -X		M 1-1 G 2-2 P 37-30	2

女子シングルス6年生の部 45ブロック	渡邊あず奈	佐尾	土屋	勝敗	順位
渡邊あず奈 (岐阜大野町 大野ジュニア)		○ 15-6 15-5	○ 15-3 15-5	M 2-0 G 4-0 P 60-19	1
佐尾 涼菜 (名古屋市 名古屋入ボ少)	× 6-15 5-15		○ 15-14 15-10	M 1-1 G 2-2 P 41-54	2
土屋 セナ (春日井市 羽っ子CLUB)	× 3-15 5-15	× 14-15 10-15		M 0-2 G 0-4 P 32-60	3

女子シングルス6年生の部 46ブロック	奥田	向濱	村松	勝敗	順位
奥田 真羽 (四日市市 ときわジュニア)		× X-	× X-	M 0-2 G 0-4 P 0-60	3
向濱 心月 (石川七尾市 中島ジュニア)	○ -X		○ 15-8 15-7	M 2-0 G 4-0 P 60-15	1
村松 由菜 (豊橋市 富士見JrBC)	○ -X	× 8-15 7-15		M 1-1 G 2-2 P 45-30	2

女子シングルス6年生の部 47ブロック	國井	松久保	服部	勝敗	順位
國井 菜々美 (岐阜垂井町 垂井JrBC)		× 15-13 11-15 5-15	○ 15-6 15-7	M 1-1 G 3-2 P 61-56	2
松久保 芽衣 (知多市 NOCK)	○ 13-15 15-11 15-5		○ 15-5 15-7	M 2-0 G 4-1 P 73-43	1
服部 友月 (春日井市 羽っ子CLUB)	× 6-15 7-15	× 5-15 7-15		M 0-2 G 0-4 P 25-60	3

女子シングルス6年生の部 決勝トーナメント

