

男女シングルス2年生以下の部 Aブロック	尾形	石原爽太郎	熊谷	山本	勝敗	順位
尾形 亮輔 (ウイスタリアJr)		○ 15-4 15-1	○ 15-3 15-3	○ 15-1 15-4	M 3-0 G 6-0 P 90-16	1
石原爽太郎 (にこにこ北城)	×		×	×	M 0-3 G 0-6 P 29-90	4
熊谷 南虹 (たんぼぼBC)	×	○ 15-12 15-12		×	M 1-2 G 2-4 P 52-84	3
山本 悠晴 (ウイスタリアJr)	×	○ 1-15 4-15	○ 15-6 15-10		M 2-1 G 4-2 P 65-46	2

男女シングルス2年生以下の部 Bブロック	深田	新美	大村	勝敗	順位
深田 朔玖 (ウイスタリアJr)		○ 15-2 15-5	○ 15-2 15-7	M 2-0 G 4-0 P 60-16	1
新美 和奏 (羽っ子CLUB)	×		○ 15-8 15-10	M 1-1 G 2-2 P 37-48	2
大村 蒼乃 (アドバンスJr)	×	×		M 0-2 G 0-4 P 27-60	3

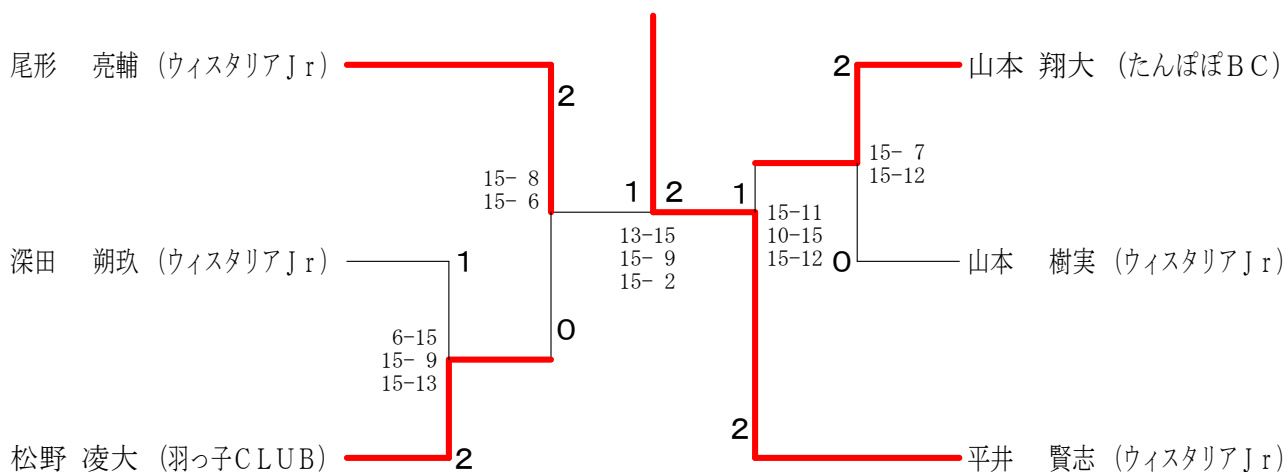
男女シングルス2年生以下の部 Cブロック	松野	本橋	伊藤	勝敗	順位
松野 凌大 (羽っ子CLUB)		○ 15-13 14-15 15-8	○ 15-8 15-13	M 2-0 G 4-1 P 74-57	1
本橋 歩奈 (アドバンスJr)	×		○ 11-15 15-14 15-12	M 1-1 G 3-3 P 77-85	2
伊藤 大祐 (ウイスタリアJr)	×	×		M 0-2 G 1-4 P 62-71	3

男女シングルス2年生以下の部 Dブロック	山本	稲垣	清水	勝敗	順位
山本 翔大 (たんぼぼBC)		○ 15-5 15-10	○ 15-9 15-10	M 2-0 G 4-0 P 60-34	1
稲垣 遥翔 (ウイスタリアJr)	×		×	M 0-2 G 1-4 P 53-74	3
清水 彪梧 (羽っ子CLUB)	×	○ 14-15 15-14 15-9		M 1-1 G 2-3 P 63-68	2

男女シングルス2年生以下の部 Eブロック	山本	山本	川見	勝敗	順位
山本 樹実 (ウイスタリアJr)		○ 15-7 8-15 15-8	○ 15-8 15-5	M 2-0 G 4-1 P 68-43	1
山本 櫛利 (アドバンスJr)	×		○ 15-5 15-4	M 1-1 G 3-2 P 60-47	2
川見 大空 (ウイスタリアJr)	×	×		M 0-2 G 0-4 P 22-60	3

男女シングルス2年生以下の部 Fブロック	平井	大串恋々奈	内山	勝敗	順位
平井 賢志 (ウイスタリアJr)		○ 15-0 15-2	○ 15-3 15-2	M 2-0 G 4-0 P 60-7	1
大串恋々奈 (たんぼぼBC)	×		○ 15-8 15-6	M 1-1 G 2-2 P 32-44	2
内山 遥 (アドバンスJr)	×	×		M 0-2 G 0-4 P 19-60	3

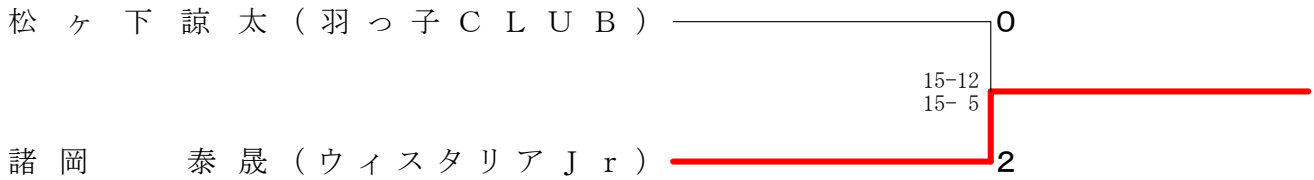
男女シングルス2年生以下の部 決勝トーナメント



男子シングルス4年生以下の部 A ブ ロ ッ ク	松ヶ下諒太	伊藤 大馳	村松 哉侑	鹿内 翔瑛	勝敗	順位
松ヶ下諒太 (羽っ子CLUB)	○	○	○	M 3-0 G 6-1 P 99-44	1	
伊藤 大馳 (ウイスタリアJr)	×	○	○	M 2-1 G 5-2 P 88-64	2	
村松 哉侑 (にこにこ北城)	×	×	○	M 1-2 G 2-4 P 56-81	3	
鹿内 翔瑛 (羽っ子CLUB)	×	×	×	M 0-3 G 0-6 P 36-90	4	

男子シングルス4年生以下の部 B ブ ロ ッ ク	諸岡 泰晟	鈴木 蒼琉	清水 賢仁	杉崎 智哉	勝敗	順位
諸岡 泰晟 (ウイスタリアJr)	○	○	○	M 3-0 G 6-0 P 90-35	1	
鈴木 蒼琉 (たんぼぼBC)	×	○	×	M 0-3 G 0-6 P 26-90	4	
清水 賢仁 (羽っ子CLUB)	×	○	○	M 2-1 G 4-2 P 78-45	2	
杉崎 智哉 (羽っ子CLUB)	×	×	×	M 1-2 G 2-4 P 53-77	3	

男子シングルス4年生以下の部 決勝トーナメント



男子シングルス6年生以下の部 A ブ ロ ッ ク	鈴川 拓実	小川 弘貴	村井 翔	勝敗	順位
鈴川 拓実 (ウイスタリアJr)	○	○	M 2-0 G 4-0 P 60-6	1	
小川 弘貴 (たんぼぼBC)	×	○	M 0-2 G 0-4 P 16-60	3	
村井 翔 (にこにこ北城)	×	×	M 1-1 G 2-2 P 36-46	2	

男子シングルス6年生以下の部 B ブ ロ ッ ク	池田 晴	鈴木 大智	田村賢太郎	勝敗	順位
池田 晴 (ウイスタリアJr)	○	○	M 2-0 G 4-0 P 60-17	1	
鈴木 大智 (たんぼぼBC)	×	○	M 1-1 G 2-2 P 40-45	2	
田村賢太郎 (たんぼぼBC)	×	×	M 0-2 G 0-4 P 22-60	3	

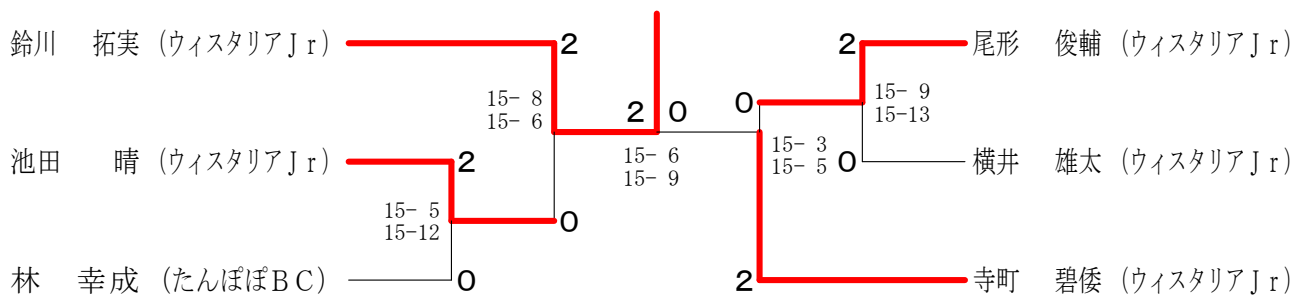
男子シングルス6年生以下の部 C ブ ロ ッ ク	林 幸成	野々村俊輔	大脇 孝明	勝敗	順位
林 幸成 (たんぼぼBC)	○	○	M 2-0 G 4-0 P 60-35	1	
野々村俊輔 (羽っ子CLUB)	×	○	M 1-1 G 2-2 P 45-46	2	
大脇 孝明 (ウイスタリアJr)	×	×	M 0-2 G 0-4 P 36-60	3	

男子シングルス6年生以下の部 D ブ ロ ッ ク	寺町 碧倭	百束 柚祇	鈴木駿太郎	勝敗	順位
寺町 碧倭 (ウイスタリアJr)	○	○	M 2-0 G 4-0 P 60-11	1	
百束 柚祇 (たんぼぼBC)	×	○	M 1-1 G 2-2 P 38-47	2	
鈴木駿太郎 (羽っ子CLUB)	×	×	M 0-2 G 0-4 P 20-60	3	

男子シングルス6年生以下の部 E ブ ロ ッ ク	横井 雄太	西脇 峻吾	栗濱 駿杜	勝敗	順位
横井 雄太 (ウイスタリアJr)	○	○	M 2-0 G 4-0 P 60-20	1	
西脇 峻吾 (たんぼぼBC)	×	○	M 1-1 G 2-2 P 40-51	2	
栗濱 駿杜 (ウイスタリアJr)	×	×	M 0-2 G 0-4 P 31-60	3	

男子シングルス6年生以下の部 F ブ ロ ッ ク	尾形 俊輔	小西出龍之介	吉田 吏玖	勝敗	順位
尾形 俊輔 (ウイスタリアJr)	○	○	M 2-0 G 4-0 P 60-23	1	
小西出龍之介 (たんぼぼBC)	×	○	M 1-1 G 2-2 P 46-47	2	
吉田 吏玖 (羽っ子CLUB)	×	×	M 0-2 G 0-4 P 24-60	3	

男子シングルス6年生以下の部 決勝トーナメント



女子シングルス4年生以下の部 A ブ ロ ッ ク	稲垣	松下	伊東	田村	勝敗	順位
稲垣 凜 (ウイスタリアJr)	○	○	○	M 3-0 G 6-0 P 90-20	1	
松下 愛 (にこにこ北城)	×	○	×	M 1-2 G 2-4 P 57-84	3	
伊東 萌衣 (羽っ子CLUB)	×	×	○	M 0-3 G 0-6 P 43-90	4	
田村 優衣 (たんぼぼBC)	×	○	○	M 2-1 G 4-2 P 64-60	2	

女子シングルス4年生以下の部 B ブ ロ ッ ク	深田	斎藤	金井	勝敗	順位
深田 芽美 (ウイスタリアJr)	○	○	M 2-0 G 4-0 P 60-35	1	
斎藤 美結 (にこにこ北城)	×	○	M 1-1 G 2-2 P 55-38	2	
金井 綾花 (ウイスタリアJr)	×	×	M 0-2 G 0-4 P 18-60	3	

女子シングルス4年生以下の部 C ブ ロ ッ ク	加藤	池戸	川島	勝敗	順位
加藤 日葵 (羽っ子CLUB)	○	○	M 2-0 G 4-0 P 60-21	1	
池戸 ころこ (ウイスタリアJr)	×	○	M 0-2 G 0-4 P 31-60	3	
川島 千奈 (たんぼぼBC)	×	○	M 1-1 G 2-2 P 42-52	2	

女子シングルス4年生以下の部 D ブ ロ ッ ク	平井	濱江	武馬	勝敗	順位
平井 智子 (ウイスタリアJr)	○	○	M 2-0 G 4-0 P 60-29	1	
濱江 優菜 (にこにこ北城)	×	×	M 0-2 G 0-4 P 32-60	3	
武馬 優由花 (たんぼぼBC)	×	○	M 1-1 G 2-2 P 50-53	2	

女子シングルス4年生以下の部 E ブ ロ ッ ク	清水	大脇	坪井	新美	勝敗	順位
清水 咲奈 (にこにこ北城)	○	○	○	M 3-0 G 6-0 P 90-50	1	
大脇 そのか (ウイスタリアJr)	×	○	×	M 2-1 G 4-2 P 82-51	2	
坪井 咲樹 (たんぼぼBC)	×	×	○	M 1-2 G 2-5 P 56-99	3	
新美 杏奈 (羽っ子CLUB)	×	×	○	M 0-3 G 1-6 P 72-100	4	

女子シングルス4年生以下の部 F ブ ロ ッ ク	伊藤	増田	廣田	大久保	勝敗	順位
伊藤 みなみ (ウイスタリアJr)	○	○	○	M 3-0 G 6-0 P 90-17	1	
増田 美海 (にこにこ北城)	×	○	×	M 1-2 G 2-4 P 46-82	3	
廣田 果保奈 (たんぼぼBC)	×	○	○	M 2-1 G 4-2 P 71-53	2	
大久保 千都聖 (ウイスタリアJr)	×	×	○	M 0-3 G 0-6 P 35-90	4	

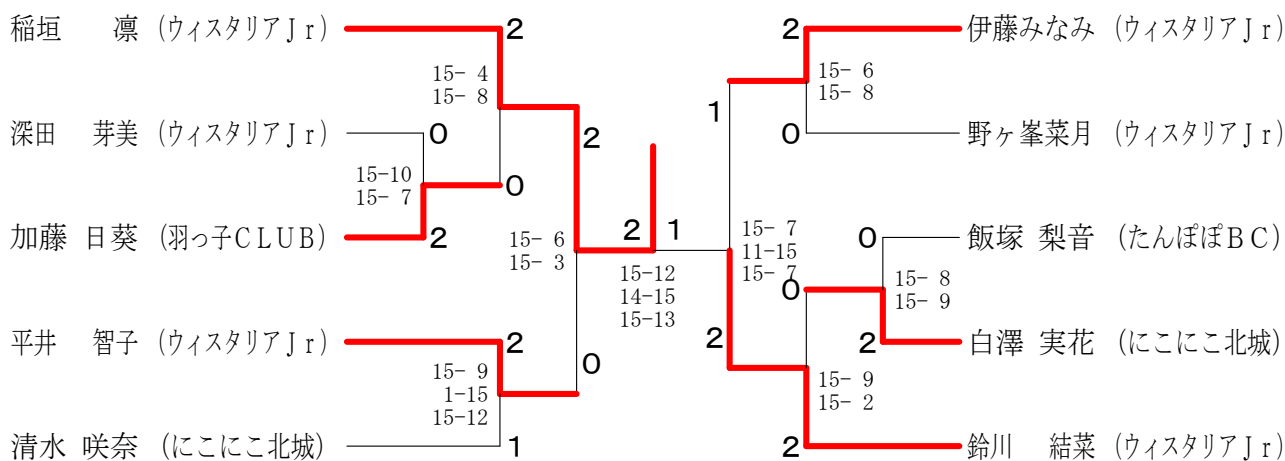
女子シングルス4年生以下の部 G ブ ロ ッ ク	野ヶ	石原	田中	勝敗	順位
野ヶ 峯菜月 (ウイスタリアJr)	○	○	M 2-0 G 4-0 P 60-30	1	
石原 花菜 (にこにこ北城)	×	○	M 0-2 G 0-4 P 29-60	3	
田中 結梨 (羽っ子CLUB)	×	○	M 1-1 G 2-2 P 45-44	2	

女子シングルス4年生以下の部 H ブ ロ ッ ク	飯塚	田淵	津田	勝敗	順位
飯塚 梨音 (たんぼぼBC)	○	○	M 2-0 G 4-0 P 60-18	1	
田淵 玲奈 (ウイスタリアJr)	×	×	M 0-2 G 0-4 P 14-60	3	
津田 梨里奈 (にこにこ北城)	×	○	M 1-1 G 2-2 P 43-39	2	

女子シングルス4年生以下の部 I ブ ロ ッ ク	白澤	鈴木	垣内	勝敗	順位
白澤 実花 (にこにこ北城)	○	○	M 2-0 G 4-0 P 60-33	1	
鈴木 里渚 (たんぼぼBC)	×	○	M 0-2 G 0-4 P 45-60	3	
垣内 珠光 (ウイスタリアJr)	×	○	M 1-1 G 2-2 P 45-57	2	

女子シングルス4年生以下の部 J ブ ロ ッ ク	鈴川	川見	大嶋	仁川	勝敗	順位
鈴川 結菜 (ウイスタリアJr)	○	○	○	M 3-0 G 6-0 P 90-16	1	
川見 美空 (ウイスタリアJr)	×	○	×	M 1-2 G 2-4 P 57-88	3	
大嶋 奈那子 (にこにこ北城)	×	○	○	M 2-1 G 4-2 P 63-72	2	
仁川 綯捺 (羽っ子CLUB)	×	×	○	M 0-3 G 0-6 P 56-90	4	

女子シングルス4年生以下の部 決勝トーナメント



女子シングルス6年生以下の部 A ブロック	原	稲嶺	田端陽菜実	山口	勝敗	順位
原 明来 (羽っ子CLUB)	○	○	○	M 3-0 G 6-0 P 90-16	1	
稲嶺 沙耶 (にこにこ北城)	×	○	×	M 0-3 G 1-6 P 59-102	4	
田端陽菜実 (ウイスタリアJr)	×	○	×	M 1-2 G 2-5 P 59-97	3	
山口 和奏 (たんぼぼBC)	×	○	○	M 2-1 G 4-2 P 67-60	2	

女子シングルス6年生以下の部 B ブロック	大久保沙弥花	山田	田中涼葉	勝敗	順位
大久保沙弥花 (ウイスタリアJr)	○	×	×	M 0-2 G 0-4 P 23-60	3
山田 蒼衣 (にこにこ北城)	○	○	×	M 1-1 G 2-2 P 44-46	2
田中涼葉 (羽っ子CLUB)	○	○	○	M 2-0 G 4-0 P 60-21	1

女子シングルス6年生以下の部 C ブロック	平井	服部	土屋	勝敗	順位
平井 理子 (ウイスタリアJr)	○	○	M 2-0 G 4-0 P 60-18	1	
服部 友月 (羽っ子CLUB)	×	×	M 0-2 G 0-4 P 30-60	3	
土屋 セナ (羽っ子CLUB)	×	○	M 1-1 G 2-2 P 43-55	2	

女子シングルス6年生以下の部 D ブロック	後藤	菅沼	伊木	勝敗	順位
後藤 紗和 (ウイスタリアJr)	○	○	M 2-0 G 4-0 P 60-21	1	
菅沼 夏未 (羽っ子CLUB)	×	○	M 1-1 G 2-3 P 52-67	2	
伊木 麻琴 (にこにこ北城)	×	×	M 0-2 G 1-4 P 48-72	3	

女子シングルス6年生以下の部 E ブロック	清水	増田	山田莉咲帆	勝敗	順位
清水 優羅 (羽っ子CLUB)	○	×	M 1-1 G 2-2 P 50-40	2	
増田 乃彩 (にこにこ北城)	×	○	M 0-2 G 0-4 P 17-60	3	
山田莉咲帆 (たんぼぼBC)	○	○	M 2-0 G 4-0 P 60-27	1	

女子シングルス6年生以下の部 F ブロック	白澤	大前	大串美百奈	勝敗	順位
白澤 咲花 (にこにこ北城)	○	○	M 2-0 G 4-0 P 60-36	1	
大前 りお (羽っ子CLUB)	×	×	M 0-2 G 0-4 P 43-60	3	
大串美百奈 (たんぼぼBC)	×	○	M 1-1 G 2-2 P 48-55	2	

女子シングルス6年生以下の部 G ブロック	野ヶ峯	松野	葭田	勝敗	順位
野ヶ峯 彩 (ウイスタリアJr)	○	○	M 2-0 G 4-0 P 60-30	1	
松野 杏咲 (羽っ子CLUB)	×	×	M 0-2 G 0-4 P 26-60	3	
葭田 こころ (にこにこ北城)	×	○	M 1-1 G 2-2 P 50-46	2	

女子シングルス6年生以下の部 H ブロック	松ヶ下明里	近松	西尾	勝敗	順位
松ヶ下明里 (羽っ子CLUB)	○	○	M 2-0 G 4-0 P 60-16	1	
近松 柚音 (たんぼぼBC)	×	○	M 1-1 G 2-2 P 39-50	2	
西尾 心悠 (羽っ子CLUB)	×	×	M 0-2 G 0-4 P 27-60	3	

女子シングルス6年生以下の部 I ブロック	永平	眞野	末次	勝敗	順位
永平 美月 (羽っ子CLUB)	○	○	M 2-0 G 4-0 P 60-5	1	
眞野 絢音 (羽っ子CLUB)	×	○	M 1-1 G 2-2 P 32-55	2	
末次 晴菜 (ウイスタリアJr)	×	×	M 0-2 G 0-4 P 28-60	3	

女子シングルス6年生以下の部 J ブロック	山本	服部	児島	森岡	勝敗	順位
山本 優樹 (ウイスタリアJr)	○	○	○	M 3-0 G 6-0 P 90-18	1	
服部 未空 (たんぼぼBC)	×	○	○	M 2-1 G 4-2 P 70-47	2	
児島 紗季 (羽っ子CLUB)	×	×	○	M 0-3 G 0-6 P 29-90	4	
森岡 夏美 (にこにこ北城)	×	×	○	M 1-2 G 2-4 P 44-78	3	

女子シングルス6年生以下の部 決勝トーナメント

