

第23回春日井オープン小学生バドミントン大会

2022.04.9 10 春日井市総合体育館

種 目	優 勝	準 優 勝	三	位
女子単3年生の部	ながお ゆずき 長尾 柚希 (はりーあっぷ)	はなどう きい 花堂 希衣 (はりーあっぷ)	みついし こはる 三ツ石 心花 (はりーあっぷ)	ひらた はなこ 平田 花子 (Winwin)
女子単4年生の部	あさの りこ 浅野 莉子 (長久手ジュニア)	かとう よつば 加藤 よつ葉 (めだか豊橋)	にしやま ゆい 西山 結唯 (アドバンスジュニア)	きのした いおり 木下 伊織 (長久手ジュニア)
女子単5年生の部	ひらつか みなみ 平埴 みなみ (垂井ジュニアBC)	しみず めい 清水 明 (個人)	みやした みく 宮下 海空 (SGUジュニアバドミントンクラブ)	やまもと ゆずは 山本 柚羽 (アドバンスジュニア)
女子単6年生の部	まんねん みと 万年 美澄 (NOCK)	さいとう あい 齋藤 亜衣 (Panar-J)	みうら かしの 三浦 かし乃 (ハシルトン)	こばやし みな 小林 美菜 (アドバンスジュニア)
男女単2年生以下の部	まきた つばめ 牧田 つばめ (はりーあっぷ)	みやした あおな 宮下 蒼夏 (SGUジュニアバドミントンクラブ)	まつした ひろあき 松下 裕瑛 (たんぽぽBC)	たなか はな 田中 花和 (NOCK)
男子単3年生の部	いとう りょうへい 伊藤 稜平 (師勝ジュニア)	さいき かいせい 齋木 權成 (長久手ジュニア)	かがみ 柁埜 長神 旺征 (豊橋ジュニア)	あおやま ひさと 青山 久都 (はりーあっぷ)
男子単4年生の部	はっとり けいた 服部 恵大 (岡崎ジュニアB、C)	なかひがし けんぞう 中東 賢造 (SGUジュニアバドミントンクラブ)	やまだ りう 山田 理生 (師勝ジュニア)	おざき いくと 尾崎 郁仁 (岡崎ジュニアB、C)
男子単5年生の部	ひろせ はやと 廣瀬 隼斗 (FANATIC)	おの はるひ 小野 春陽 (T-Jump. Jr)	みうら あおぎ 三浦 梧 (ハシルトン)	こじま れいじ 小島 零二 (西尾ジュニア)
男子単6年生の部	たかはし たけや 高橋 岳矢 (T. Jump. Jr)	おおはし かいと 大橋 海斗 (長久手ジュニア)	あき たいち 安藝 大智 (ウイスタリアジュニア)	いとう だいご 伊藤 大悟 (師勝ジュニア)

詳細は次のページより

第23回春日井オープン小学生バドミントン大会

女子シングルス3年生の部 1ブロック	小島	村居	内山	鈴木	勝敗	順位
小島 みこ (FANATIC)		○ 15-5 15-2	○ 15-3 15-1	○ 15-3 15-4	M 3-0 G 6-0 P 90-18	1
村居 彩心 (山梨山バドミントンクラブ)	× 5-15 2-15		○ 15-2 15-3	○ 15-12 15-10	M 2-1 G 4-2 P 67-57	2
内山 結花 (羽っ子CLUB)	× 3-15 1-15	× 2-15 3-15		× 10-15 10-15	M 0-3 G 0-6 P 29-90	4
鈴木 美衣菜 (名古屋バドミントン少年団)	× 3-15 4-15	× 12-15 10-15	○ 15-10 15-10		M 1-2 G 2-4 P 59-80	3

女子シングルス3年生の部 2ブロック	高日	早川	坂井	勝敗	順位
高日 愛佳 (長久手ジュニア)		× 14-16 15-7 12-15	○ 15-4 15-2	M 1-1 G 3-2 P 71-44	2
早川 花凜 (T-Jump. Jr)	○ 16-14 7-15 15-12		○ 15-6 15-6	M 2-0 G 4-1 P 68-53	1
坂井 敬 (日進ジュニアB. C)	× 4-15 2-15	× 6-15 6-15		M 0-2 G 0-4 P 18-60	3

女子シングルス3年生の部 3ブロック	李	平田	北折	伊東	勝敗	順位
李 紫熙 (はりーあつぷ)		× 9-15 0-15	○ 15-10 15-6	○ 15-2 15-2	M 2-1 G 4-2 P 69-50	2
平田 花子 (Winwin)	○ 15-9 15-0		○ 15-3 15-5	○ 15-5 15-6	M 3-0 G 6-0 P 90-28	1
北折 優佳 (TOYOKAWA Jr. B. C)	× 10-15 6-15	× 3-15 5-15		× 5-15 4-15	M 0-3 G 0-6 P 33-90	4
伊東 侑真 (SGUジュニアバドミントンクラブ)	× 2-15 2-15	× 5-15 6-15	○ 15-5 15-4		M 1-2 G 2-4 P 45-69	3

女子シングルス3年生の部 4ブロック	辻村	中田	早坂	杉江	勝敗	順位
辻村 日彩 (FANATIC)		○ 15-3 15-4	○ 15-12 10-15 15-10	○ 15-8 15-4	M 3-0 G 6-1 P 100-56	1
中田 結菜 (石ヶ瀬スポーツ少年団)	× 3-15 4-15		× 5-15 5-15	○ 15-6 9-15 15-7	M 1-2 G 2-5 P 56-88	3
早坂 芽菜 (愛城ジュニアバドミントン)	× 12-15 15-10 10-15	○ 15-5 15-5		○ 15-4 15-6	M 2-1 G 5-2 P 97-60	2
杉江 柑南 (ハシルトン)	× 8-15 4-15	× 6-15 15-9 7-15	× 4-15 6-15		M 0-3 G 1-6 P 50-99	4

女子シングルス3年生の部 5ブロック	花堂	大矢	日比野百李子	坂	勝敗	順位
花堂 希衣 (はりーあつぷ)		○ 15-5 15-3	○ 15-7 15-0	○ 15-4 15-7	M 3-0 G 6-0 P 90-26	1
大矢 梨珠 (石ヶ瀬スポーツ少年団)	× 5-15 3-15		○ 15-7 15-6	○ 15-4 15-2	M 2-1 G 4-2 P 68-49	2
日比野百李子 (大里東ジュニア)	× 7-15 0-15	× 7-15 6-15		○ 15-13 15-6	M 1-2 G 2-4 P 50-79	3
坂 香里奈 (岡崎ジュニアB. C)	× 4-15 7-15	× 4-15 2-15	× 13-15 6-15		M 0-3 G 0-6 P 36-90	4

女子シングルス3年生の部 6ブロック	長尾	近藤	大山	加藤	勝敗	順位
長尾 柚希 (はりーあつぷ)		○ 15-0 15-2	○ 15-0 15-3	○ 15-8 15-5	M 3-0 G 6-0 P 90-18	1
近藤 まや (日進ジュニアB. C)	× 0-15 2-15		○ 12-15 15-6 15-7	× 7-15 3-15	M 1-2 G 2-5 P 54-88	3
大山 絵莉 (羽っ子CLUB)	× 0-15 3-15	× 15-12 6-15 7-15		× 3-15 4-15	M 0-3 G 1-6 P 38-102	4
加藤 いおり (西尾ジュニア)	× 8-15 5-15	○ 15-7 15-3	○ 15-3 15-4		M 2-1 G 4-2 P 73-47	2

第23回春日井オープン小学生バドミントン大会

女子シングルス3年生の部 7ブロック	神谷	内田	坂上	勝敗	順位
神谷 美香 (ウイスタリアジュニア)		× 4-15 15-13 5-15	○ 15- 8 15-10	M 1-1 G 3-2 P 54-61	2
内田 実咲 (ハシルトン)	○ 15- 4 13-15 15- 5		○ 15- 6 15- 7	M 2-0 G 4-1 P 73-37	1
坂上 由依果 (豊橋ジュニア)	× 8-15 10-15	× 6-15 7-15		M 0-2 G 0-4 P 31-60	3

女子シングルス3年生の部 8ブロック	田中	山岡	矢木	岸本	勝敗	順位
田中 倫奈 (岡崎ジュニアB、C)		○ 15- 5 15- 7	○ 15- 8 15- 3	○ 15- 4 15- 3	M 3-0 G 6-0 P 90-30	1
山岡 芽生子 (SunGreen豊橋バドミントンクラブ)	× 5-15 7-15		× 6-15 8-15	× 9-15 14-16	M 0-3 G 0-6 P 49-91	4
矢木 花蓮 (長久手ジュニア)	× 8-15 3-15	○ 15- 6 15- 8		○ 15- 9 7-15 15-13	M 2-1 G 4-3 P 78-81	2
岸本 彩生 (豊城ジュニアバドミントン)	× 4-15 3-15	○ 15- 9 16-14	× 9-15 15- 7 13-15		M 1-2 G 3-4 P 75-90	3

女子シングルス3年生の部 9ブロック	三ツ石	匹田	藤枝	森	勝敗	順位
三ツ石 心花 (はりーあつぷ)		○ 15- 4 15- 2	○ 15- 2 15- 4	○ 15- 5 15- 5	M 3-0 G 6-0 P 90-22	1
匹田 陽菜乃 (SunGreen豊橋バドミントンクラブ)	× 4-15 2-15		○ 15-13 15-11	× 13-15 10-15	M 1-2 G 2-4 P 59-84	3
藤枝 恵菜 (長久手ジュニア)	× 2-15 4-15	× 13-15 11-15		× 13-15 12-15	M 0-3 G 0-6 P 55-90	4
森 春陽 (たんぼぼBC)	× 5-15 5-15	○ 15-13 15-10	○ 15-13 15-12		M 2-1 G 4-2 P 70-78	2

女子シングルス3年生の部 10ブロック	高橋	垣見	森下	勝敗	順位
高橋 実里 (T. Jump. Jr)		○ 15- 8 15- 7	○ 15- 3 15- 6	M 2-0 G 4-0 P 60-24	1
垣見 花 (FANATIC)	× 8-15 7-15		× 14-16 7-15	M 0-2 G 0-4 P 36-61	3
森下 美子 (師勝ジュニア)	× 3-15 6-15	○ 16-14 15- 7		M 1-1 G 2-2 P 40-51	2

女子シングルス3年生の部 11ブロック	黒岩	中塚	安藝	山田	勝敗	順位
黒岩 茉音 (高槻AJBC)		○ 15- 4 15- 2	○ 15- 7 15- 8	○ 15- 7 15- 4	M 3-0 G 6-0 P 90-32	1
中塚 結 (日進ジュニアB、C)	× 4-15 2-15		× 11-15 5-15	× 5-15 5-15	M 0-3 G 0-6 P 32-90	4
安藝 ゆめ佳 (ウイスタリアジュニア)	× 7-15 8-15	○ 15-11 15- 5		× 2-15 5-15	M 1-2 G 2-4 P 52-76	3
山田 結桜 (師勝ジュニア)	× 7-15 4-15	○ 15- 5 15- 5	○ 15- 2 15- 5		M 2-1 G 4-2 P 71-47	2

第23回春日井オープン小学生バドミントン大会

女子シングルス4年生の部 1ブロック	浅野	福田	櫻井	大黒	勝敗	順位
浅野 莉子 (長久手ジュニア)		○ 15-3 15-0	○ 15-2 15-0	○ 15-3 15-2	M 3-0 G 6-0 P 90-10	1
福田 怜 (T-Jump. Jr)	×		○ 15-9 15-7	○ 15-11 15-12	M 2-1 G 4-2 P 63-69	2
櫻井 心結 (石ヶ瀬スポーツ少年団)	×	×		×	M 0-3 G 0-6 P 36-90	4
大黒 七海 (横須賀 Jr.)	×	×	○ 15-8 15-10		M 1-2 G 2-4 P 58-78	3

女子シングルス4年生の部 2ブロック	伊藤	森下	生地	勝敗	順位
伊藤 愛果 (石ヶ瀬スポーツ少年団)		○ 20-18 15-7	○ -X	M 2-0 G 4-0 P 65-25	1
森下 結友 (岡崎ジュニアB. C)	×		○ -X	M 1-1 G 2-2 P 55-35	2
生地 蓮花 (富士見ジュニアバドミントンクラブ)	×	×		M 0-2 G 0-4 P 0-60	3

女子シングルス4年生の部 3ブロック	板谷	田中	田嶋	久田	勝敗	順位
板谷 虹奈 (TOYOKAWA Jr. B. C)		○ 15-4 15-2	×	○ 15-0 15-6	M 2-1 G 4-2 P 84-42	2
田中 花来実 (羽っ子CLUB)	×		×	×	M 0-3 G 0-6 P 30-90	4
田嶋 桃実 (めだか豊橋)	○ 15-12 15-12	○ 15-5 15-6		○ 15-7 15-4	M 3-0 G 6-0 P 90-46	1
久田 佳穂 (師勝ジュニア)	×	○ 15-4 15-9	×		M 1-2 G 2-4 P 47-73	3

女子シングルス4年生の部 4ブロック	中島	土屋	渡邊	浅見	勝敗	順位
中島 さくら (日進ジュニアB. C)		○ 15-6 15-5	○ 15-4 15-2	○ 15-7 15-7	M 3-0 G 6-0 P 90-31	1
土屋 色葉 (SunGreen龍崎バドミントンクラブ)	×		○ 15-10 15-5	○ 15-7 15-6	M 2-1 G 4-2 P 71-58	2
渡邊 紗英子 (師勝ジュニア)	×	×		×	M 0-3 G 1-6 P 57-99	4
浅見 美咲 (岡崎ジュニアB. C)	×	×	○ 15-12 9-15 15-9		M 1-2 G 2-5 P 66-96	3

女子シングルス4年生の部 5ブロック	西山	清水	亀井	伊藤	勝敗	順位
西山 結唯 (アドバンスジュニア)		○ 15-8 15-9	○ 15-7 15-9	○ -X	M 3-0 G 6-0 P 90-33	1
清水 若菜 (個人)	×		○ 15-7 15-10	○ -X	M 2-1 G 4-2 P 77-47	2
亀井 桜 (めだか豊橋)	×	×		○ -X	M 1-2 G 2-4 P 63-60	3
伊藤 陽南 (富士見ジュニアバドミントンクラブ)	×	×	×		M 0-3 G 0-6 P 0-90	4

女子シングルス4年生の部 6ブロック	笠原	仲根	石川	大須賀	勝敗	順位
笠原 未来 (石ヶ瀬スポーツ少年団)		○ 15-9 15-6	○ 15-3 15-0	○ -X	M 3-0 G 6-0 P 90-18	1
仲根 美玲 (めだか豊橋)	×		○ 15-6 15-3	○ -X	M 2-1 G 4-2 P 75-39	2
石川 加奈 (岡崎ジュニアB. C)	×	×		○ -X	M 1-2 G 2-4 P 42-60	3
大須賀 菜緒 (TOYOKAWA Jr. B. C)	×	×	×		M 0-3 G 0-6 P 0-90	4

第23回春日井オープン小学生バドミントン大会

女子シングルス4年生の部 7ブロック	木下	亀山	彦坂	趙	勝敗	順位
木下 伊織 (長久手ジュニア)		○ 15-6 15-6	○ -X	○ 15-6 15-12	M 3-0 G 6-0 P 90-30	1
亀山 美羽 (師勝ジュニア)	X 6-15 6-15		○ -X	○ 15-11 17-15	M 2-1 G 4-2 P 74-56	2
彦坂 一花 (信濃ジュニアバドミントンクラブ)	X X-	X X-		X X-	M 0-3 G 0-6 P 0-90	4
趙 瞳 (ウイスタリアジュニア)	X 6-15 12-15	X 11-15 15-17	○ -X		M 1-2 G 2-4 P 74-62	3

女子シングルス4年生の部 8ブロック	西崎	高橋	矢頭	磯田	勝敗	順位
西崎 瑚都 (ハシルトン)		○ 15-5 15-3	○ 15-7 15-11	○ 15-7 15-3	M 3-0 G 6-0 P 90-36	1
高橋 羽琉 (大野バドミントンジュニア)	X 5-15 3-15		X 9-15 13-15	X 5-15 4-15	M 0-3 G 0-6 P 39-90	4
矢頭 来夏 (アドバンスジュニア)	X 7-15 11-15	○ 15-9 15-13		X 0-15 2-15	M 1-2 G 2-4 P 50-82	3
磯田 真凜 (T-Jump. Jr.)	X 7-15 3-15	○ 15-5 15-4	○ 15-0 15-2		M 2-1 G 4-2 P 70-41	2

女子シングルス4年生の部 9ブロック	高木	成田	田中	河合	勝敗	順位
高木 茉弥 (横須賀 Jr.)		○ 15-1 15-4	○ 15-1 15-4	○ 15-3 15-4	M 3-0 G 6-0 P 90-17	1
成田 彩結 (山崎山バドミントンクラブ)	X 1-15 4-15		○ 15-7 15-5	X 9-15 5-15	M 1-2 G 2-4 P 49-72	3
田中 杏樹実 (羽っ子CLUB)	X 1-15 4-15	X 7-15 5-15		X 8-15 4-15	M 0-3 G 0-6 P 29-90	4
河合 希羽 (めだか豊橋)	X 3-15 4-15	○ 15-9 15-5	○ 15-8 15-4		M 2-1 G 4-2 P 67-56	2

女子シングルス4年生の部 10ブロック	須田	峰	梅村	勝敗	順位	
須田 あさひ (岡崎ジュニアB. C.)		X 15-10 11-15 7-15	○ 15-8 15-9		M 1-1 G 3-2 P 63-57	2
峰 めりあ (T-Jump. Jr.)	○ 10-15 15-11 15-7		○ 15-5 17-19 15-5		M 2-0 G 4-2 P 87-62	1
梅村 いろは (TOYOKAWA Jr. B. C.)	X 8-15 9-15	X 5-15 19-17 5-15			M 0-2 G 1-4 P 46-77	3

女子シングルス4年生の部 11ブロック	加藤	井上	上田	二橋	勝敗	順位
加藤 よつ葉 (めだか豊橋)		○ 15-0 15-1	○ 15-3 15-3	○ 15-4 15-5	M 3-0 G 6-0 P 90-16	1
井上 華愛 (師勝ジュニア)	X 0-15 1-15		○ 13-15 15-6 15-3	X 5-15 8-15	M 1-2 G 2-5 P 57-84	3
上田 愛夏 (アドバンスジュニア)	X 3-15 3-15	X 15-13 6-15 3-15		X 1-15 4-15	M 0-3 G 1-6 P 35-103	4
二橋 優衣 (SunGreen豊橋バドミントンクラブ)	X 4-15 5-15	○ 15-5 15-8	○ 15-1 15-4		M 2-1 G 4-2 P 69-48	2

第23回春日井オープン小学生バドミントン大会

女子シングルス5年生の部 1ブロック	清 水	西 川	稲 村	勝 敗	順 位
清水 明 (個人)		○ 15- 6 15- 9	○ 15- 3 15- 2	M 2-0 G 4-0 P 60-20	1
西川 愛姫 (石ヶ瀬スポーツ少年団)	× 6-15 9-15		○ 15- 5 15- 8	M 1-1 G 2-2 P 45-43	2
稲村 陽香 (大里東ジュニア)	× 3-15 2-15	× 5-15 8-15		M 0-2 G 0-4 P 18-60	3

女子シングルス5年生の部 2ブロック	半 田	藤 竹	渡 邊	前 川	勝 敗	順 位
半田 湊彩 (TOYOKAWA Jr. B. C.)		○ 15- 6 15- 4	○ 15- 7 15- 3	○ 15- 6 15- 3	M 3-0 G 6-0 P 90-29	1
藤竹 陽葵 (岡崎ジュニアB. C.)	× 6-15 4-15		× 21-20 16-18 10-15	× 14-16 14-16	M 0-3 G 1-6 P 85-115	4
渡邊 紗羅 (大野バドミントンジュニア)	× 7-15 3-15	○ 20-21 18-16 15-10		× 2-15 10-15	M 1-2 G 2-5 P 75-107	3
前川 咲莉 (北山隼山バドミントンクラブ)	× 6-15 3-15	○ 16-14 16-14	○ 15- 2 15-10		M 2-1 G 4-2 P 71-70	2

女子シングルス5年生の部 3ブロック	大 畑	咽 本	大 山	早 坂	勝 敗	順 位
大畑 朱莉 (長久手ジュニア)		○ 15- 2 15- 6	○ 15- 5 15- 4	○ 15- 6 15- 7	M 3-0 G 6-0 P 90-30	1
咽本 莉々乃 (岡崎ジュニアB. C.)	× 2-15 6-15		○ 15- 6 15- 7	× 5-15 3-15	M 1-2 G 2-4 P 46-73	3
大山 奈瑠 (羽っ子CLUB)	× 5-15 4-15	× 6-15 7-15		× 2-15 6-15	M 0-3 G 0-6 P 30-90	4
早坂 新菜 (愛城ジュニアバドミントン)	× 6-15 7-15	○ 15- 5 15- 3	○ 15- 2 15- 6		M 2-1 G 4-2 P 73-46	2

女子シングルス5年生の部 4ブロック	六 浦	杉 浦	菅 谷	新 井	勝 敗	順 位
六浦 友那 (師勝ジュニア)		○ 15- 5 15- 0	○ 15- 2 15- 3	○ 15- 3 15- 2	M 3-0 G 6-0 P 90-15	1
杉浦 鈴音 (岡崎ジュニアB. C.)	× 5-15 0-15		○ 15-10 15-12	○ 11-15 15-13 15- 4	M 2-1 G 4-3 P 76-84	2
菅谷 月愛 (羽っ子CLUB)	× 2-15 3-15	× 10-15 12-15		○ 15- 4 11-15 15- 9	M 1-2 G 2-5 P 68-88	3
新井 花菜 (TOYOKAWA Jr. B. C.)	× 3-15 2-15	× 15-11 13-15 4-15	× 4-15 15-11 9-15		M 0-3 G 2-6 P 65-112	4

女子シングルス5年生の部 5ブロック	大 矢	江 崎	脇	小 山	勝 敗	順 位
大矢 梨瑚 (石ヶ瀬スポーツ少年団)		○ 15-11 15- 6	○ 15-11 15- 8	○ 15- 5 15- 9	M 3-0 G 6-0 P 90-50	1
江崎 ゆあ (T-Jump. Jr.)	× 11-15 6-15		× 8-15 7-15	○ 15- 6 15- 3	M 1-2 G 2-4 P 62-69	3
脇 あめい (名古屋バドミントンスポーツ少年団)	× 11-15 8-15	○ 15- 8 15- 7		○ 15- 2 15- 3	M 2-1 G 4-2 P 79-50	2
小山 柚奈 (たんぼぼBC)	× 5-15 9-15	× 6-15 3-15	× 2-15 3-15		M 0-3 G 0-6 P 28-90	4

女子シングルス5年生の部 6ブロック	松 田	松 田	飯 田	小 池	勝 敗	順 位
松田 唯花 (西尾ジュニア)		○ 15- 3 15- 1	○ 15- 0 15- 5	○ 15- 4 15- 4	M 3-0 G 6-0 P 90-17	1
松田 蕾 (石ヶ瀬スポーツ少年団)	× 3-15 1-15		× 6-15 3-15	× 2-15 1-15	M 0-3 G 0-6 P 16-90	4
飯田 彩楓 (大野バドミントンジュニア)	× 0-15 5-15	○ 15- 6 15- 3		× 2-15 5-15	M 1-2 G 2-4 P 42-69	3
小池 望華 (SQUジュニアバドミントンクラブ)	× 4-15 4-15	○ 15- 2 15- 1	○ 15- 2 15- 5		M 2-1 G 4-2 P 68-40	2

女子シングルス5年生の部 7ブロック	山 本	山 田	中 尾	中 田	勝 敗	順 位
山本 柚羽 (アドバンスジュニア)		○ 15- 4 15- 4	○ 15- 2 15- 3	○ - -	M 3-0 G 6-0 P 90-13	1
山田 咲和 (岡崎ジュニアB. C.)	× 4-15 4-15		○ 15- 4 15- 9	○ - -	M 2-1 G 4-2 P 68-43	2
中尾 柚葉 (師勝ジュニア)	× 2-15 3-15	× 4-15 9-15		○ - -	M 1-2 G 2-4 P 48-60	3
中田 怜 (蒲郡ドロップス)	× ×-	× ×-	× ×-		M 0-3 G 0-6 P 0-90	4

女子シングルス5年生の部 8ブロック	後 藤	高 橋	林	牧 野	勝 敗	順 位
後藤 凜 (岡崎ジュニアB. C.)		○ 15- 4 15- 5	○ 15- 4 15- 4	○ 15- 4 15-10	M 3-0 G 6-0 P 90-31	1
高橋 侑生 (T-Jump. Jr.)	× 4-15 5-15		× 11-15 10-15	× 6-15 6-15	M 0-3 G 0-6 P 42-90	4
林 羽美 (大里東ジュニア)	× 4-15 4-15	○ 15-11 15-10		○ 19-17 15-10	M 2-1 G 4-2 P 72-78	2
牧野 華歩 (蒲郡ドロップス)	× 4-15 10-15	○ 15- 6 15- 6	× 17-19 10-15		M 1-2 G 2-4 P 71-76	3

第23回春日井オープン小学生バドミントン大会

女子シングルス5年生の部 9ブロック	森	伊藤	木戸	当真	勝敗	順位
森 ののは (石ヶ瀬バドミントン少年団)		× 18-20 15-11 14-16	○ 15-4 15-1	○ 15-1 15-9	M 2-1 G 5-2 P 107-62	2
伊藤 紬 (石ヶ瀬スポーツ少年団)	○ 20-18 11-15 16-14		○ 15-2 15-3	○ 15-6 15-3	M 3-0 G 6-1 P 107-61	1
木戸 陽彩 (ウイスタリアジュニア)	× 4-15 1-15	× 2-15 3-15		× 5-15 9-15	M 0-3 G 0-6 P 24-90	4
当真 千鶴 (K. O. M)	× 1-15 9-15	× 6-15 3-15	○ 15-5 15-9		M 1-2 G 2-4 P 49-74	3

女子シングルス5年生の部 10ブロック	井上	犬塚	手島	浅田	勝敗	順位
井上 瑠華 (ウイスタリアジュニア)		△ X-X	× X-	△ X-X	M 0-2 G 0-2 P 0-30	2
犬塚 里桜 (岡崎ジュニアB. C)	△ X-X		× X-	△ X-X	M 0-2 G 0-2 P 0-30	2
手島 希美 (西尾ジュニア)	○ -X	○ -X		○ -X	M 3-0 G 6-0 P 90-0	1
浅田 志音 (くすの木スポーツ少年団)	△ X-X	△ X-X	× X-		M 0-1 G 0-2 P 0-30	2

女子シングルス5年生の部 11ブロック	宮下	孫	神谷	田中	勝敗	順位
宮下 海空 (SGUジュニアバドミントンクラブ)		○ -X	○ 15-0 15-1	○ 15-10 15-3	M 3-0 G 6-0 P 90-14	1
孫 莉雅 (岡崎ジュニアB. C)	× X-		× X-	× X-	M 0-3 G 0-6 P 0-90	4
神谷 紗羽 (ウイスタリアジュニア)	× 0-15 1-15	○ -X		× 2-15 2-15	M 1-2 G 2-4 P 35-60	3
田中 悠里奈 (愛城ジュニアバドミントン)	× 10-15 3-15	○ -X	○ 15-2 15-2		M 2-1 G 4-2 P 73-34	2

女子シングルス5年生の部 12ブロック	田中	外村	吉田	猿渡	勝敗	順位
田中 杏奈 (岡崎ジュニアB. C)		○ 15-1 15-2	○ 15-6 15-3	○ 15-6 15-2	M 3-0 G 6-0 P 90-20	1
外村 百絵 (T-Jump. Jr.)	× 1-15 2-15		○ 15-4 15-13	○ 15-3 15-6	M 2-1 G 4-2 P 63-56	2
吉田 瑞彩 (師勝ジュニア)	× 6-15 3-15	× 4-15 13-15		○ 15-12 15-13	M 1-2 G 2-4 P 56-85	3
猿渡 愛実 (TOYOKAWA Jr. B. C)	× 6-15 2-15	× 3-15 6-15	× 12-15 13-15		M 0-3 G 0-6 P 42-90	4

女子シングルス5年生の部 13ブロック	井上	杜	濱崎	矢木	勝敗	順位
井上 瑠華 (ウイスタリアジュニア)		△ X-X	× X-	× X-	M 0-2 G 0-4 P 0-60	3
杜 卓軒 (岡崎ジュニアB. C)	△ X-X		× X-	× X-	M 0-2 G 0-4 P 0-60	3
濱崎 美羽 (西尾ジュニア)	○ -X	○ -X		× 13-15 7-15	M 2-1 G 4-2 P 80-30	2
矢木 柑菜 (長久手ジュニア)	○ -X	○ -X	○ 15-13 15-7		M 3-0 G 6-0 P 90-20	1

女子シングルス5年生の部 14ブロック	小林	早川	北川	鈴木	勝敗	順位
小林 聖空 (石ヶ瀬スポーツ少年団)		○ 15-10 15-9	○ 15-10 15-3	○ 12-15 15-13 15-4	M 3-0 G 6-1 P 102-64	1
早川 心寧 (T-Jump. Jr.)	× 10-15 9-15		× 11-15 15-10 13-15	× 7-15 11-15	M 0-3 G 1-6 P 76-100	4
北川 遥菜 (ウイスタリアジュニア)	× 10-15 3-15	○ 15-11 10-15 15-13		× 9-15 4-15	M 1-2 G 2-5 P 66-99	3
鈴木 愛羽 (横須賀Jr.)	× 15-12 13-15 4-15	○ 15-7 15-11	○ 15-9 15-4		M 2-1 G 5-2 P 92-73	2

女子シングルス5年生の部 15ブロック	平埜	小川	浅野	中村	勝敗	順位
平埜 みなみ (垂井ジュニアBC)		○ 15-5 15-1	○ 15-2 15-3	○ 15-2 15-4	M 3-0 G 6-0 P 90-17	1
小川 真萌 (岡崎ジュニアB. C)	× 5-15 1-15		× 15-6 13-15 14-16	○ 15-13 9-15 16-14	M 1-2 G 3-5 P 88-109	3
浅野 愛央衣 (大里東ジュニア)	× 2-15 3-15	○ 6-15 15-13 16-14		× 3-15 11-15	M 1-2 G 2-5 P 56-102	4
中村 さくら (横須賀Jr.)	× 2-15 4-15	× 13-15 15-9 14-16	○ 15-3 15-11		M 1-2 G 3-4 P 78-84	2

第23回春日井オープン小学生バドミントン大会

女子シングルス6年生の部 1ブロック	齋藤	大澤	辻井	松野	勝敗	順位
齋藤 亜衣 (Pana-J)		○ 15-4 15-3	○ 15-2 15-1	○ 15-1 15-4	M 3-0 G 6-0 P 90-15	1
大澤 暖希 (アドバンスジュニア)	×		○ 15-9 15-9	○ 15-4 15-8	M 2-1 G 4-2 P 67-60	2
辻井 友結 (石ヶ瀬スポーツ少年団)	×	×		○ 10-15 16-14 15-10	M 1-2 G 2-5 P 62-99	3
松野 莉歩 (蒲郡ドロップス)	×	×	×		M 0-3 G 1-6 P 56-101	4

女子シングルス6年生の部 2ブロック	松下	齋藤	斎木	加藤	勝敗	順位
松下 彩伽 (たんぼぼBC)		○ 15-3 15-8	○ 15-11 15-5	×	M 2-1 G 4-2 P 89-60	2
齋藤 柚佳 (アドバンスジュニア)	×		○ 15-7 15-6	×	M 1-2 G 3-4 P 77-83	3
斎木 奏芽 (長久手ジュニア)	×	×		×	M 0-3 G 0-6 P 39-90	4
加藤 向日葵 (めだか豊橋)	○ 17-15 16-14	○ 10-15 15-12 15-9	○ 15-6 15-4		M 3-0 G 6-1 P 103-75	1

女子シングルス6年生の部 3ブロック	北野	鈴木	青木	山口	勝敗	順位
北野 瑛那 (NOCK)		×	○ 8-15 15-12 16-14	○ 15-4 15-11	M 2-1 G 4-3 P 91-86	2
鈴木 咲絢 (師勝ジュニア)	○ 15-10 15-12		○ 15-9 15-11	○ 15-3 15-10	M 3-0 G 6-0 P 90-55	1
青木 杏莉 (北山東山バドミントンクラブ)	×	×		○ 19-17 15-6	M 1-2 G 3-4 P 95-92	3
山口 奈優 (岡崎ジュニアB、C)	×	×	×		M 0-3 G 0-6 P 51-94	4

女子シングルス6年生の部 4ブロック	大久保	中家	深谷	太田	勝敗	順位
大久保 杏莉 (豊橋ジュニア)		○ 15-6 15-2	○ 15-6 15-3	○ 15-6 15-7	M 3-0 G 6-0 P 90-30	1
中家 陽 (大里東ジュニア)	×		○ 15-5 15-11	○ 15-6 12-15 15-9	M 2-1 G 4-3 P 80-76	2
深谷 咲空 (石ヶ瀬スポーツ少年団)	×	×		×	M 0-3 G 0-6 P 50-90	4
太田 愛里 (パドラッシュ)	×	×	○ 15-12 15-13		M 1-2 G 3-4 P 73-97	3

女子シングルス6年生の部 5ブロック	小林	中村	中澤	松尾	勝敗	順位
小林 美菜 (アドバンスジュニア)		×	○ 15-9 15-13	○ 15-5 15-6	M 2-1 G 5-2 P 104-78	1
中村 美結 (師勝ジュニア)	○ 15-13 12-15 18-16		×	○ 15-1 15-2	M 2-1 G 4-3 P 96-77	3
中澤 彩乃 (長久手ジュニア)	×	○ 15-8 15-13		○ 15-0 15-2	M 2-1 G 4-2 P 82-53	2
松尾 里紗 (SGUジュニアバドミントンクラブ)	×	×	×		M 0-3 G 0-6 P 16-90	4

女子シングルス6年生の部 6ブロック	今泉	大村	伊藤	石田	勝敗	順位
今泉 茉花 (西尾ジュニア)		×	○ 15-12 15-9	×	M 1-2 G 3-4 P 79-88	3
大村 蒼乃 (アドバンスジュニア)	○ 15-9 15-5		○ 15-5 15-7	○ 15-10 15-9	M 3-0 G 6-0 P 90-45	1
伊藤 有希 (長久手ジュニア)	×	×		×	M 0-3 G 0-6 P 52-90	4
石田 希羽 (日進ジュニアB、C)	○ 15-8 7-15 15-12	×	○ 15-12 15-7		M 2-1 G 4-3 P 86-84	2

女子シングルス6年生の部 7ブロック	河合	西村	小林	竹内	勝敗	順位
河合 奏実 (TOYOKAWA Jr. B、C)		○ 15-5 15-4	○ 15-5 15-3	○ 15-6 15-10	M 3-0 G 6-0 P 90-33	1
西村 莉愛 (長久手ジュニア)	×		×	×	M 0-3 G 1-6 P 58-103	4
小林 璃央菜 (北山東山バドミントンクラブ)	×	○ 11-15 17-15 15-12		×	M 1-2 G 2-5 P 57-102	3
竹内 瑞季 (アクティブあぐい)	×	○ 15-3 15-4	○ 15-6 15-0		M 2-1 G 4-2 P 76-43	2

女子シングルス6年生の部 8ブロック	三浦	本庄	木野瀬	森坂	勝敗	順位
三浦 かし乃 (ハシルトン)		○ 15-2 15-1	○ 15-1 15-2	○ 15-9 15-11	M 3-0 G 6-0 P 90-26	1
本庄 桃 (師勝ジュニア)	×		×	×	M 0-3 G 0-6 P 23-90	4
木野瀬 彩夏 (たんぼぼBC)	×	○ 15-8 15-4		×	M 1-2 G 2-4 P 47-72	3
森坂 薫 (めだか豊橋)	×	○ 9-15 11-15	○ 15-4 15-8		M 2-1 G 4-2 P 80-52	2

第23回春日井オープン小学生バドミントン大会

女子シングルス6年生の部 9ブロック	松野	鈴木	大松谷	平野	勝敗	順位
松野 心波 (西尾ジュニア)		○ 16-14 15-7	○ 15-5 15-10	○ 15-9 15-3	M 3-0 G 6-0 P 91-48	1
鈴木 陽 (大里東ジュニア)	×		○ 15-11 15-10	○ 17-15 15-5	M 2-1 G 4-2 P 83-72	2
大松谷 美天 (T-Jump. Jr)	×	×		○ 15-6 15-8	M 1-2 G 2-4 P 66-74	3
平野 愛実 (羽っ子CLUB)	×	×	×		M 0-3 G 0-6 P 46-92	4

女子シングルス6年生の部 10ブロック	小島	市村	長谷部	辻	勝敗	順位
小島 あい (FANATIC)		○ 15-1 15-4	○ 15-2 15-4	○ 15-6 15-3	M 3-0 G 6-0 P 90-20	1
市村 文乃 (くすの木スポーツ少年団)	×		○ 12-15 16-14 15-11	×	M 1-2 G 3-5 P 85-118	3
長谷部 理帆 (石ヶ瀬スポーツ少年団)	×	×		×	M 0-3 G 1-6 P 68-104	4
辻 桃花 (蒲郡ドロップス)	×	○ 18-20 15-8 15-9	○ 16-14 15-8		M 2-1 G 4-3 P 88-89	2

女子シングルス6年生の部 11ブロック	脇口	中尾	市村	芦田	勝敗	順位
脇口 あゆり (SGUジュニアバドミントンクラブ)		○ 15-6 15-5	○ 15-1 15-2	○ 15-3 15-1	M 3-0 G 6-0 P 90-18	1
中尾 葵 (アドバンスジュニア)	×		○ 15-8 15-4	○ 15-3 15-12	M 2-1 G 4-2 P 71-57	2
市村 歩睦 (くすの木スポーツ少年団)	×	×		×	M 0-3 G 1-6 P 48-104	4
芦田 咲月 (日進ジュニアB. C)	×	×	○ 15-12 14-16 15-5		M 1-2 G 2-5 P 63-93	3

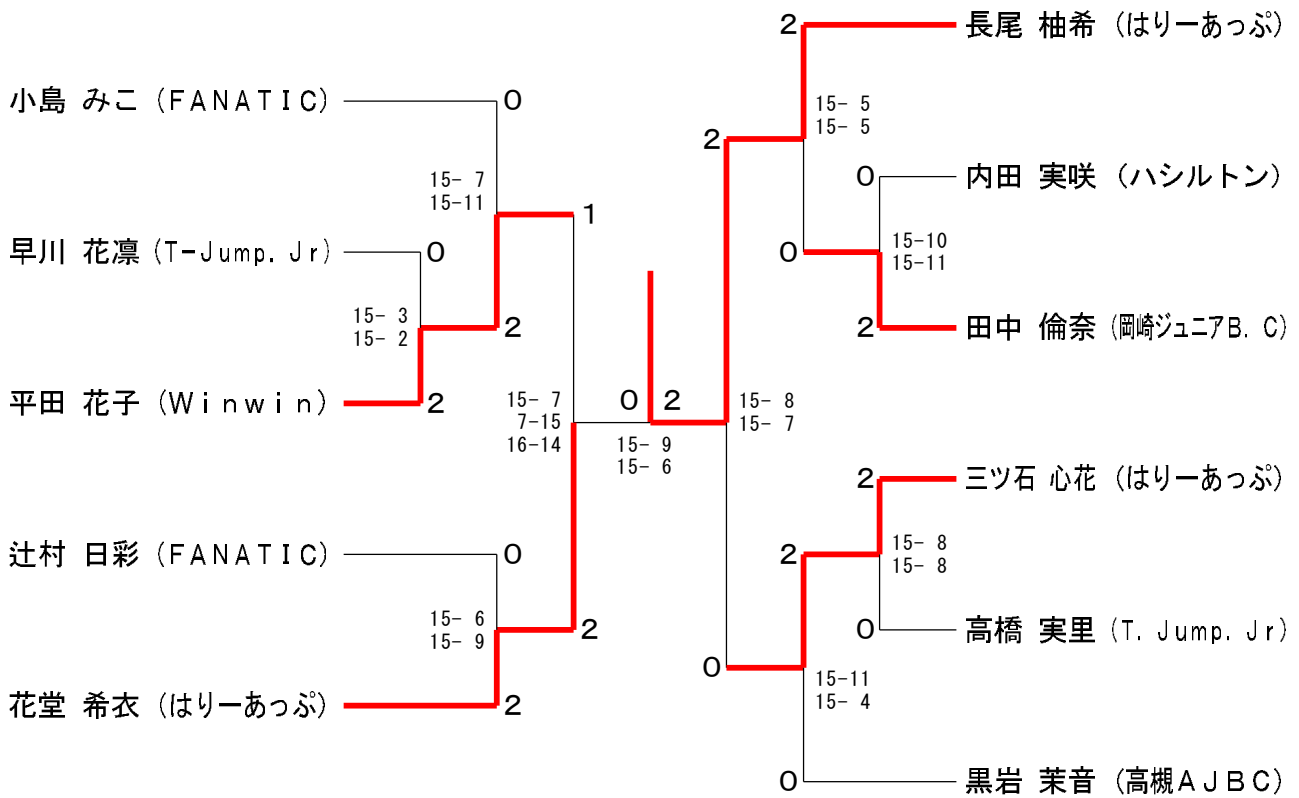
女子シングルス6年生の部 12ブロック	神藤	名知	深谷	臼井	勝敗	順位
神藤 想夏 (豊橋ジュニア)		○ 15-7 15-9	○ 15-5 15-1	○ 15-10 15-7	M 3-0 G 6-0 P 90-39	1
名知 里紗 (アドバンスジュニア)	×		○ 15-11 15-5	○ 15-9 14-16 15-9	M 2-1 G 4-3 P 90-80	2
深谷 心音 (長久手ジュニア)	×	×		×	M 0-3 G 0-6 P 45-90	4
臼井 望華 (たんぼぼBC)	×	×	○ 15-10 15-13		M 1-2 G 3-4 P 81-97	3

女子シングルス6年生の部 13ブロック	安藤	永石	日野	皆美	勝敗	順位
安藤 花恵 (師勝ジュニア)		○ 15-10 15-10	×	○ 15-4 15-9	M 2-1 G 4-2 P 85-64	2
永石 実咲 (大里東ジュニア)	×		○ 13-15 15-7 15-10	○ 15-4 15-5	M 2-1 G 4-3 P 93-71	3
日野 佑奈 (SGUジュニアバドミントンクラブ)	○ 16-14 15-11	×		○ 15-4 15-7	M 2-1 G 5-2 P 93-79	1
皆美 奏月 (石ヶ瀬スポーツ少年団)	×	×	×		M 0-3 G 0-6 P 33-90	4

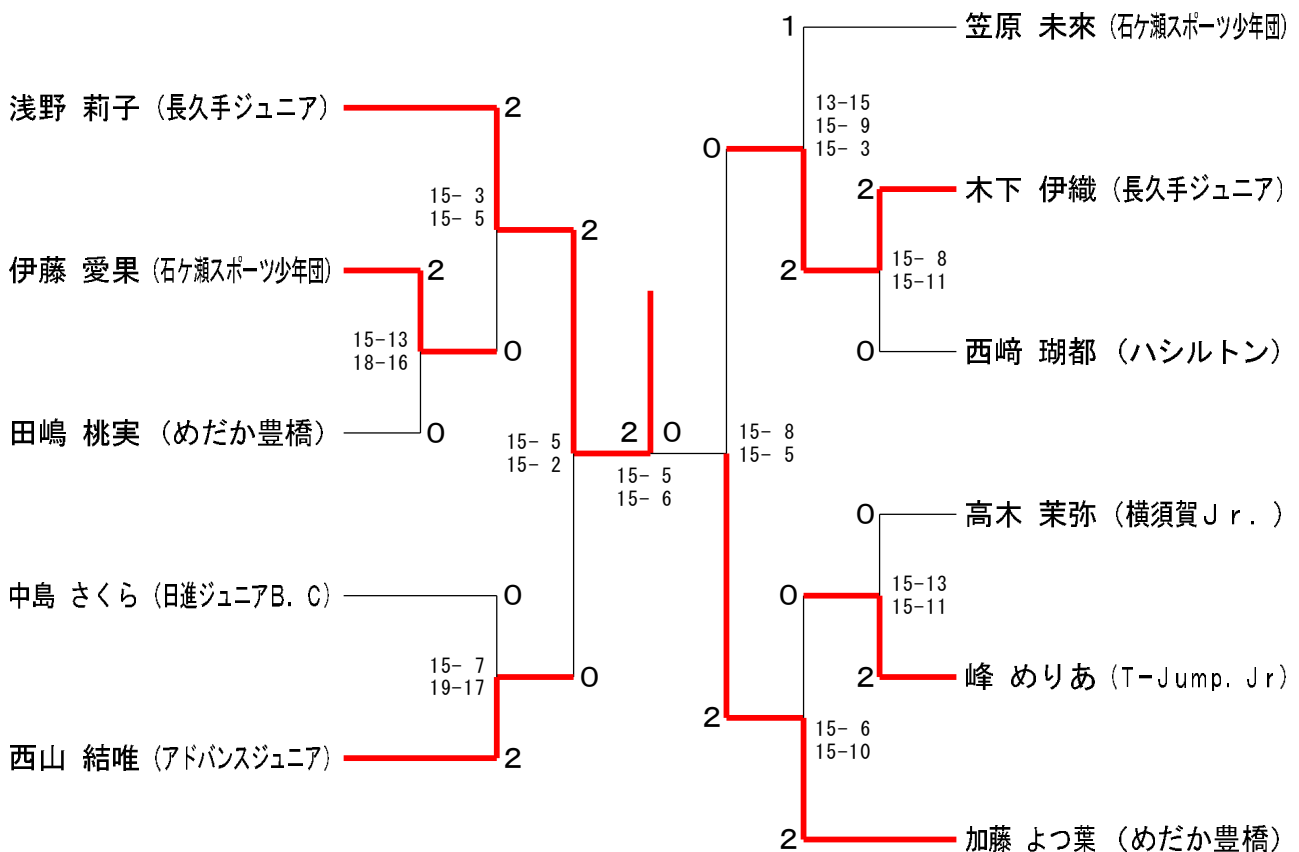
女子シングルス6年生の部 14ブロック	万年	藤枝	田中	大島	勝敗	順位
万年 美澄 (NOCK)		○ 15-2 15-2	○ 15-2 15-1	○ 15-0 15-3	M 3-0 G 6-0 P 90-10	1
藤枝 由佳 (長久手ジュニア)	×		×	○ 15-13 15-11	M 1-2 G 2-4 P 46-84	3
田中 萌絵 (岡崎ジュニアB. C)	×	○ 15-10 15-2		○ 15-4 15-1	M 2-1 G 4-2 P 63-47	2
大島 望未 (パドラッシュ)	×	×	×		M 0-3 G 0-6 P 32-90	4

第23回春日井オープン小学生バドミントン大会

女子シングルス3年生の部 決勝トーナメント

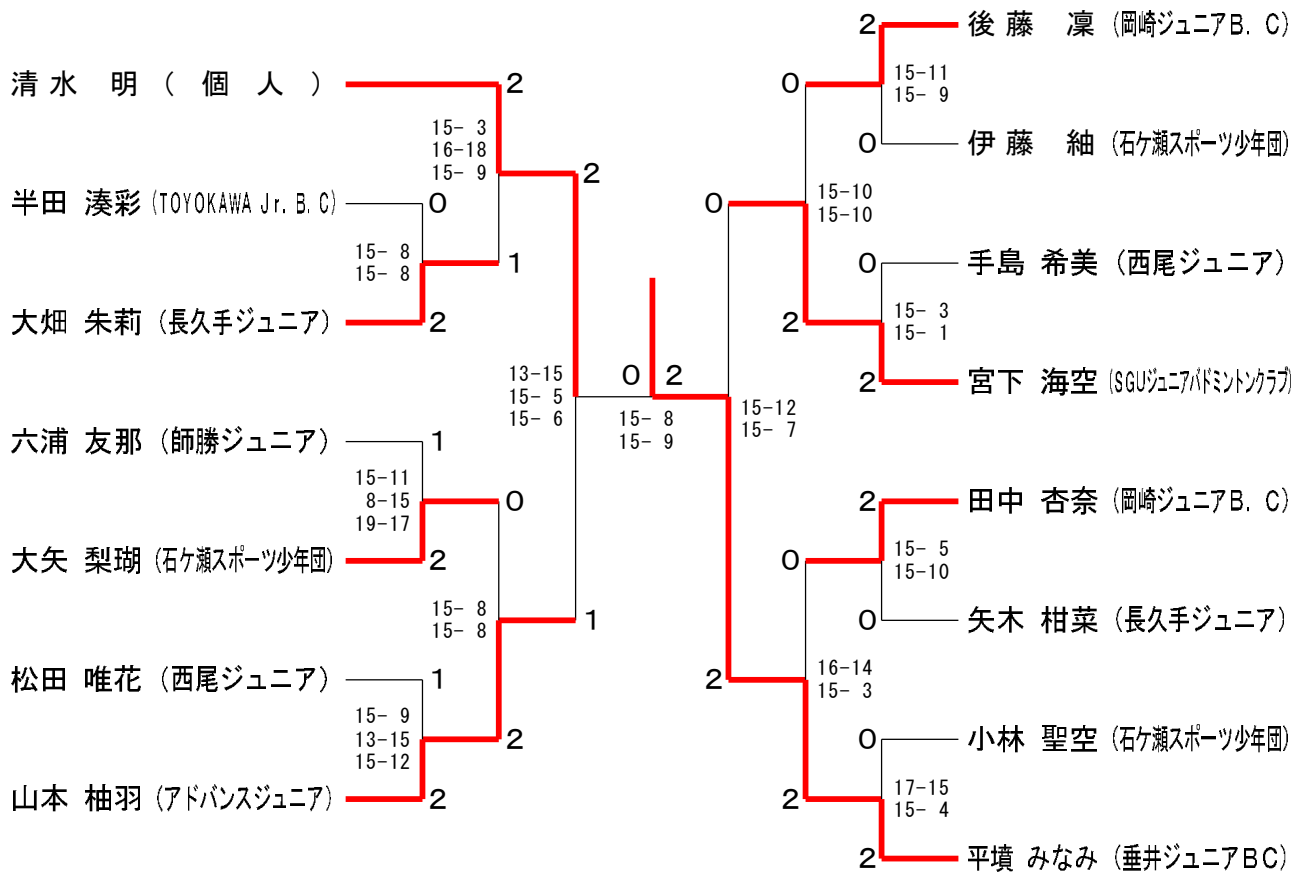


女子シングルス4年生の部 決勝トーナメント

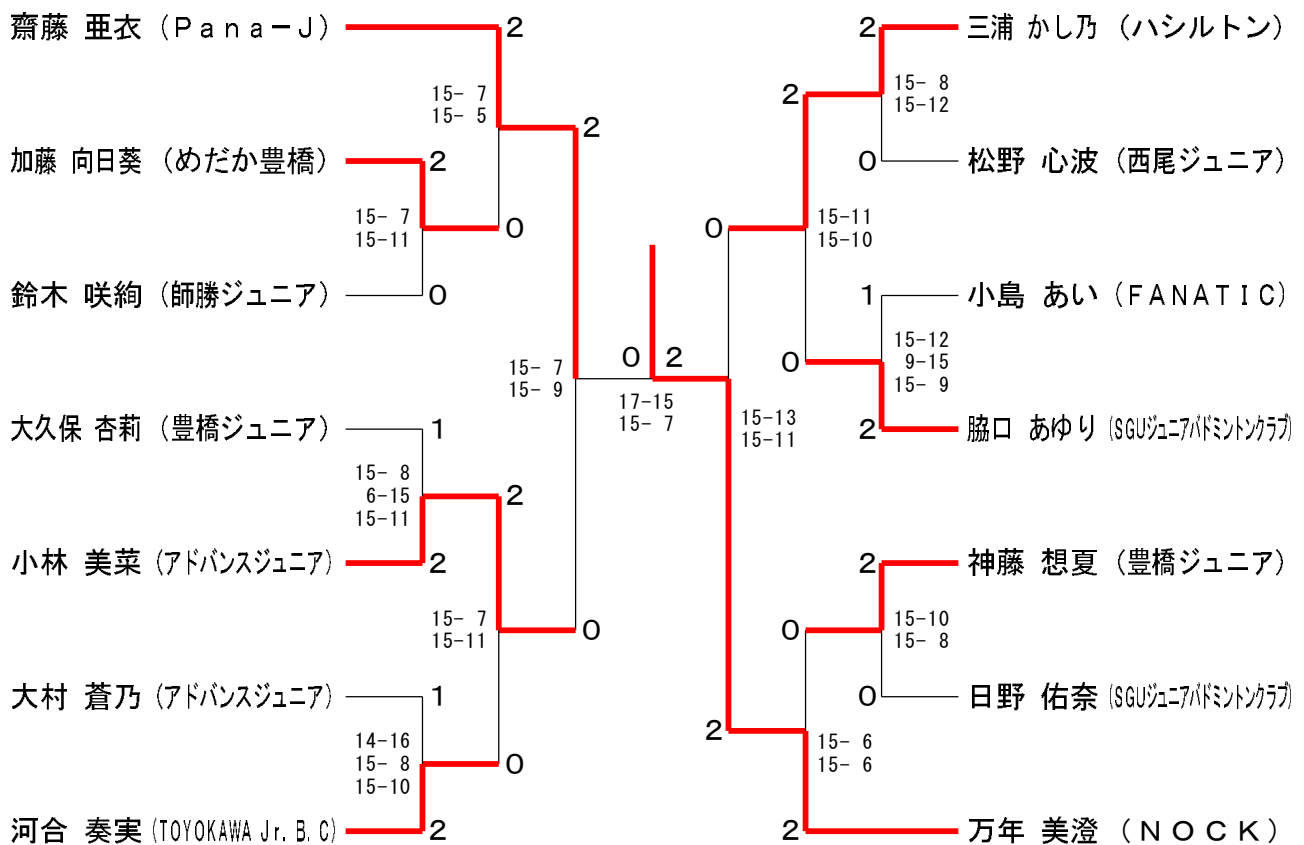


第23回春日井オープン小学生バドミントン大会

女子シングルス5年生の部 決勝トーナメント



女子シングルス6年生の部 決勝トーナメント



第23回春日井オープン小学生バドミントン大会

1ブロック	宮下	吉田	吉田	安藤	勝敗	順位
宮下 蒼夏 (SGUジュニアバドミントンクラブ)		○ 15-1 15-3	○ 15-0 15-1	○ 15-1 15-0	M 3-0 G 6-0 P 90-6	1
吉田 智佳 (師勝ジュニア)	× 1-15 3-15		○ 15-9 12-15 15-10	× 10-15 1-15	M 1-2 G 2-5 P 57-94	3
吉田 結菜 (K. O. M)	× 0-15 1-15	× 9-15 15-12 10-15		× 1-15 6-15	M 0-3 G 1-6 P 42-102	4
安藤 誠之介 (名古屋バドミントンスポーツ少年団)	× 1-15 0-15	○ 15-10 15-1	○ 15-1 15-6		M 2-1 G 4-2 P 61-48	2

2ブロック	小林	鈴木	磯貝	勝敗	順位
小林 青葉 (石ヶ瀬スポーツ少年団)		× 8-15 6-15	○ 15-9 15-9	M 1-1 G 2-2 P 44-48	2
鈴木 春登 (ハシルトン)	○ 15-8 15-6		○ 15-7 15-5	M 2-0 G 4-0 P 60-26	1
磯貝 未空 (西尾ジュニア)	× 9-15 9-15	× 7-15 5-15		M 0-2 G 0-4 P 30-60	3

3ブロック	竹内	田中	咽本	彦坂	勝敗	順位
竹内 澄海 (はりーあつぷ)		○ 15-9 13-15 15-11	○ 15-2 15-5	○ -X -X	M 3-0 G 6-1 P 103-42	1
田中 歩輝 (TOYOKAWA Jr. B. C)	× 9-15 15-13 11-15		○ 15-5 15-2	○ -X -X	M 2-1 G 5-2 P 95-50	2
咽本 吉稀 (岡崎ジュニアB. C)	× 2-15 5-15	× 5-15 2-15		○ -X -X	M 1-2 G 2-4 P 44-60	3
彦坂 清花 (名古屋ジュニアバドミントンクラブ)	× X- X-	× X- X-	× X- X-		M 0-3 G 0-6 P 0-90	4

4ブロック	河村	市川	山田	宮崎	勝敗	順位
河村 宣親 (大里ジュニア)		○ 15-6 15-1	○ 15-4 15-4	○ 15-4 15-9	M 3-0 G 6-0 P 90-28	1
市川 晃二郎 (はりーあつぷ)	× 6-15 1-15		○ 15-4 15-4	× 8-15 11-15	M 1-2 G 2-4 P 56-68	3
山田 朱莉 (石ヶ瀬スポーツ少年団)	× 4-15 4-15	× 4-15 4-15		× 2-15 1-15	M 0-3 G 0-6 P 19-90	4
宮崎 結鈴 (師勝ジュニア)	× 4-15 9-15	○ 15-8 15-11	○ 15-2 15-1		M 2-1 G 4-2 P 73-52	2

5ブロック	田中	凌	岩崎	半田	勝敗	順位
田中 花和 (NOCK)		○ 15-4 15-0	○ 15-7 15-2	○ 15-4 15-1	M 3-0 G 6-0 P 90-18	1
凌 明莉 (石ヶ瀬スポーツ少年団)	× 4-15 0-15		× 4-15 2-15	× 3-15 6-15	M 0-3 G 0-6 P 19-90	4
岩崎 ちなみ (ハシルトン)	× 7-15 2-15	○ 15-4 15-2		○ 14-16 15-8 15-10	M 2-1 G 4-3 P 83-70	2
半田 十之 (TOYOKAWA Jr. B. C)	× 4-15 1-15	○ 15-3 15-6	× 16-14 8-15 10-15		M 1-2 G 3-4 P 69-83	3

6ブロック	服部	大矢	古川	国立	勝敗	順位
服部 紗和 (岡崎ジュニアB. C)		○ 15-3 15-2	○ 15-2 15-3	○ 13-15 15-5 15-12	M 3-0 G 6-1 P 103-42	1
大矢 琉愛 (石ヶ瀬スポーツ少年団)	× 3-15 2-15		○ 8-15 15-12 15-13	× 5-15 4-15	M 1-2 G 2-5 P 52-100	3
古川 沙羅 (ハシルトン)	× 2-15 3-15	× 15-8 12-15 13-15		× 5-15 9-15	M 0-3 G 1-6 P 59-98	4
国立 莉乃 (大里ジュニア)	× 15-13 5-15 12-15	○ 15-5 15-4	○ 15-5 15-9		M 2-1 G 5-2 P 92-66	2

第23回春日井オープン小学生バドミントン大会

男子小学生部 7ブロック	三好	森	飯田	平沼	勝敗	順位
三好 優菜 (はりーあつぷ)		○ 15-5 15-8	× 11-15 12-15	○ 15-13 15-9	M 2-1 G 4-2 P 83-65	2
森 幹太 (師勝ジュニア)	× 5-15 8-15		× 6-15 7-15	× 17-15 9-15 9-15	M 0-3 G 1-6 P 61-105	4
飯田 凜 (TOYOKAWA Jr. B. C)	○ 15-11 15-12	○ 15-6 15-7		○ 15-7 15-10	M 3-0 G 6-0 P 90-53	1
平沼 有理 (K. O. M)	× 13-15 9-15	○ 15-17 15-9 15-9	× 7-15 10-15		M 1-2 G 2-5 P 84-95	3

男子小学生部 8ブロック	松下	西崎	三宅	加藤	勝敗	順位
松下 裕瑛 (たんぼぼBC)		○ 15-3 15-8	○ 15-9 15-4	○ 15-3 15-2	M 3-0 G 6-0 P 90-29	1
西崎 都花 (ハシルトン)	× 3-15 8-15		○ 15-9 15-5	○ 15-10 15-7	M 2-1 G 4-2 P 71-61	2
三宅 晴登 (SGUジュニアバドミントンクラブ)	× 9-15 4-15	× 9-15 5-15		× 15-12 11-15 12-15	M 0-3 G 1-6 P 65-102	4
加藤 和 (アドバンスジュニア)	× 3-15 2-15	× 10-15 7-15	○ 12-15 15-11 15-12		M 1-2 G 2-5 P 64-98	3

男子小学生部 9ブロック	亀山	飯塚	竹内	大槻	勝敗	順位
亀山 大輝 (師勝ジュニア)		○ 15-2 15-1	○ 15-9 15-11	○ 15-2 15-2	M 3-0 G 6-0 P 90-27	1
飯塚 絆花 (岡崎ジュニアB. C)	× 2-15 1-15		× 2-15 6-15	× 3-15 4-15	M 0-3 G 0-6 P 18-90	4
竹内 結絆 (西尾ジュニア)	× 9-15 11-15	○ 15-2 15-6		○ 15-7 15-5	M 2-1 G 4-2 P 80-50	2
大槻 柑奈 (K. O. M)	× 2-15 2-15	○ 15-3 15-4	× 7-15 5-15		M 1-2 G 2-4 P 46-67	3

男子小学生部 10ブロック	伊藤	三浦	平野	相原	勝敗	順位
伊藤 万紘 (石ヶ瀬スポーツ少年団)		× 3-15 4-15	× 2-15 9-15	○ 12-15 15-11 15-13	M 1-2 G 2-5 P 60-99	3
三浦 くこ (ハシルトン)	○ 15-3 15-4		× 9-15 7-15	○ 15-6 15-6	M 2-1 G 4-2 P 76-49	2
平野 永仁 (TOYOKAWA Jr. B. C)	○ 15-2 15-9	○ 15-9 15-7		○ 15-11 15-4	M 3-0 G 6-0 P 90-42	1
相原 悠希 (ウイスタリアジュニア)	× 15-12 11-15 13-15	× 6-15 6-15	× 11-15 4-15		M 0-3 G 1-6 P 66-102	4

男子小学生部 11ブロック	牧田	森	飯田	神藤	勝敗	順位
牧田 つばめ (はりーあつぷ)		○ 15-0 15-0	○ 15-1 15-1	○ 15-0 15-1	M 3-0 G 6-0 P 90-3	1
森 月華咲 (石ヶ瀬スポーツ少年団)	× 0-15 0-15		× 8-15 11-15	× 2-15 2-15	M 0-3 G 0-6 P 23-90	4
飯田 紗奈 (大里東ジュニア)	× 1-15 1-15	○ 15-8 15-11		× 2-15 3-15	M 1-2 G 2-4 P 37-79	3
神藤 菜羽 (豊橋ジュニア)	× 0-15 1-15	○ 15-2 15-2	○ 15-2 15-3		M 2-1 G 4-2 P 61-39	2

第23回春日井オープン小学生バドミントン大会

男子シングルス3年生の部 1ブロック	伊藤	仲井	川口	大岡	勝敗	順位
伊藤 稜平 (師勝ジュニア)	/	○ 15-2 15-0	○ 15-1 15-1	○ 15-1 15-3	M 3-0 G 6-0 P 90-8	1
仲井 望 (西尾ジュニア)	x 2-15 0-15	/	○ 15-5 15-5	○ 13-15 15-11 15-9	M 2-1 G 4-3 P 75-75	2
川口 覇央 (パドラッシュ)	x 1-15 1-15	x 5-15 5-15	/	x 3-15 8-15	M 0-3 G 0-6 P 23-90	4
大岡 隼士 (大里東ジュニア)	x 1-15 3-15	x 15-13 11-15 9-15	○ 15-3 15-8	/	M 1-2 G 3-4 P 69-84	3

男子シングルス3年生の部 2ブロック	松下	川口	村瀬	松野	勝敗	順位
松下 幸太郎 (はりーあつぷ)	/	○ 15-7 15-12	○ 15-6 15-4	○ 15-4 15-2	M 3-0 G 6-0 P 90-35	1
川口 貴太 (長久手ジュニア)	x 7-15 12-15	/	○ 15-3 15-8	○ 15-4 15-9	M 2-1 G 4-2 P 79-54	2
村瀬 楓河 (佐古通バドミントン少年団)	x 6-15 4-15	x 3-15 8-15	/	○ 13-15 15-7 15-8	M 1-2 G 2-5 P 64-90	3
松野 琉楓 (蒲郡ドロップス)	x 4-15 2-15	x 4-15 9-15	x 15-13 7-15 8-15	/	M 0-3 G 1-6 P 49-103	4

男子シングルス3年生の部 3ブロック	長神	松竹	津坂	山本	勝敗	順位
長神 旺征 (豊橋ジュニア)	/	○ 15-2 15-6	-x -x	○ 15-0 15-3	M 3-0 G 6-0 P 90-11	1
松竹 湊 (岡崎ジュニアB.C)	x 2-15 6-15	/	-x -x	○ 15-3 15-8	M 2-1 G 4-2 P 68-41	2
津坂 晃成 (SGUジュニアバドミントンクラブ)	x x- x-	x x- x-	/	x x- x-	M 0-3 G 0-6 P 0-90	4
山本 圭祐 (日進ジュニアB.C)	x 0-15 3-15	x 3-15 8-15	○ -x -x	/	M 1-2 G 2-4 P 44-60	3

男子シングルス3年生の部 4ブロック	青山	名知	木下	木村	勝敗	順位
青山 久都 (はりーあつぷ)	/	○ 15-3 15-5	○ 15-4 15-2	○ 15-3 15-2	M 3-0 G 6-0 P 90-19	1
名知 春飛 (アドバンスジュニア)	x 3-15 5-15	/	○ 15-7 15-9	x 15-8 9-15 11-15	M 1-2 G 3-4 P 73-84	3
木下 朔玖 (パドラッシュ)	x 4-15 2-15	x 7-15 9-15	/	x 9-15 4-15	M 0-3 G 0-6 P 35-90	4
木村 光稀 (SGUジュニアバドミントンクラブ)	x 3-15 2-15	○ 8-15 15-9 15-11	○ 15-9 15-4	/	M 2-1 G 4-3 P 73-78	2

男子シングルス3年生の部 5ブロック	平野	村井	咽本	浅田	勝敗	順位
平野 仁太 (TOYOKAWA Jr. B.C)	/	○ 17-15 7-15 15-12	○ 15-3 15-9	○ -x -x	M 3-0 G 6-1 P 99-54	1
村井 晴飛 (西尾ジュニア)	x 15-17 15-7 12-15	/	○ 15-7 15-6	○ -x -x	M 2-1 G 5-2 P 102-52	2
咽本 雄星 (岡崎ジュニアB.C)	x 3-15 9-15	x 7-15 6-15	/	○ -x -x	M 1-2 G 2-4 P 55-60	3
浅田 直志 (くすの木スポーツ少年団)	x x- x-	x x- x-	x x- x-	/	M 0-3 G 0-6 P 0-90	4

男子シングルス3年生の部 6ブロック	三宅	斎木	中村	藤井	勝敗	順位
三宅 創馬 (ウイスタリアジュニア)	/	x 0-15 0-15	x x- x-	x x- x-	M 0-3 G 0-6 P 0-90	4
斎木 權成 (長久手ジュニア)	○ 15-0 15-0	/	○ 15-2 15-4	○ 15-6 15-6	M 3-0 G 6-0 P 90-18	1
中村 悠人 (師勝ジュニア)	○ -x -x	x 2-15 4-15	/	x 15-12 7-15 13-15	M 1-2 G 3-4 P 71-72	3
藤井 惇 (ハシルトン)	○ -x -x	x 6-15 6-15	○ 12-15 15-7 15-13	/	M 2-1 G 4-3 P 84-65	2

男子シングルス3年生の部 7ブロック	廣瀬	本庄	小川	阪本	勝敗	順位
廣瀬 清路 (FANATIC)	/	○ 15-4 15-2	○ 15-0 15-2	○ 15-1 15-1	M 3-0 G 6-0 P 90-10	1
本庄 匠 (師勝ジュニア)	x 4-15 2-15	/	○ 15-11 15-8	○ 15-5 15-7	M 2-1 G 4-2 P 66-61	2
小川 颯太 (岡崎ジュニアB.C)	x 0-15 2-15	x 11-15 8-15	/	○ 15-9 15-7	M 1-2 G 2-4 P 51-76	3
阪本 翼 (たんぽぽBC)	x 1-15 1-15	x 5-15 7-15	x 9-15 7-15	/	M 0-3 G 0-6 P 30-90	4

第23回春日井オープン小学生バドミントン大会

男子バドミントン4年生の部 1ブロック	尾崎	水野	野々山	西村	勝敗	順位
尾崎 郁仁 (岡崎ジュニアB.C)		○ 15-2 15-5	○ 15-4 15-12	○ 15-1 15-4	M 3-0 G 6-0 P 90-28	1
水野 寛己 (SGUジュニアバドミントンクラブ)	× 2-15 5-15		× 7-15 9-15	○ 15-9 15-4	M 1-2 G 2-4 P 53-73	3
野々山 侑里 (山崎山バドミントンクラブ)	× 4-15 12-15	○ 15-7 15-9		○ 15-3 15-1	M 2-1 G 4-2 P 76-50	2
西村 謙志 (K. O. M)	× 1-15 4-15	× 9-15 4-15	× 3-15 1-15		M 0-3 G 0-6 P 22-90	4

男子バドミントン4年生の部 2ブロック	深田	坂野	池田	勝敗	順位
深田 透蒼 (ウイスタリアジュニア)		○ 15-13 15-7	○ 14-16 15-10 15-5	M 2-0 G 4-1 P 74-51	1
坂野 颯太 (大里東ジュニア)	× 13-15 7-15		○ 15-13 11-15 16-14	M 1-1 G 2-3 P 62-72	2
池田 羽 (鶴子石ジュニアバドミントンクラブ)	× 16-14 10-15 5-15	× 13-15 15-11 14-16		M 0-2 G 2-4 P 73-86	3

男子バドミントン4年生の部 3ブロック	加藤	清水	中尾	勝敗	順位
加藤 僚介 (TOYOKAWA Jr. B. C)		○ 15-11 11-15 15-9	○ 15-7 15-5	M 2-0 G 4-1 P 71-47	1
清水 颯汰 (羽っ子CLUB)	× 11-15 15-11 9-15		○ 15-10 15-3	M 1-1 G 3-2 P 65-54	2
中尾 優太 (アドバンスジュニア)	× 7-15 5-15	× 10-15 3-15		M 0-2 G 0-4 P 25-60	3

男子バドミントン4年生の部 4ブロック	天野	高井	日高	白井	勝敗	順位
天野 斗翔 (西尾ジュニア)		× 15-11 9-15 18-20	○ 15-3 15-6	○ 15-10 15-6	M 2-1 G 5-2 P 102-71	2
高井 歩 (鶴子石ジュニアバドミントンクラブ)	○ 11-15 15-9 20-18		○ 15-8 15-8	○ 15-4 15-7	M 3-0 G 6-1 P 106-69	1
日高 優士郎 (石ヶ瀬スポーツ少年団)	× 3-15 6-15	× 8-15 8-15		○ 13-15 15-8 15-8	M 1-2 G 2-5 P 68-91	3
白井 利空 (TOYOKAWA Jr. B. C)	× 10-15 6-15	× 4-15 7-15	× 15-13 8-15 8-15		M 0-3 G 1-6 P 58-103	4

男子バドミントン4年生の部 5ブロック	中東	堀内	芦田	喜屋原	勝敗	順位
中東 賢造 (SGUジュニアバドミントンクラブ)		○ 15-4 15-6	○ 15-5 15-3	○ 15-6 15-2	M 3-0 G 6-0 P 90-26	1
堀内 海翔 (長久手ジュニア)	× 4-15 6-15		○ 15-7 16-18 15-12	○ 15-4 15-6	M 2-1 G 4-3 P 86-77	2
芦田 岳留 (日進ジュニアB.C)	× 5-15 3-15	× 7-15 18-16 12-15		○ 15-6 15-17 15-10	M 1-2 G 3-5 P 90-109	3
喜屋原 央理 (西尾ジュニア)	× 6-15 2-15	× 4-15 6-15	× 6-15 17-15 10-15		M 0-3 G 1-6 P 51-105	4

男子バドミントン4年生の部 6ブロック	服部	須佐	田嶋	大槻	勝敗	順位
服部 恵大 (岡崎ジュニアB.C)		○ 15-2 15-6	○ 15-1 15-4	○ 15-4 15-2	M 3-0 G 6-0 P 90-19	1
須佐 理玖都 (鶴子石ジュニアバドミントンクラブ)	× 2-15 6-15		○ 15-8 15-7	○ 15-4 15-5	M 2-1 G 4-2 P 68-54	2
田嶋 桜大 (めだか豊橋)	× 1-15 4-15	× 8-15 7-15		○ 15-11 11-15 15-8	M 1-2 G 2-5 P 61-94	3
大槻 湊士 (K. O. M)	× 4-15 2-15	× 4-15 5-15	× 11-15 15-11 8-15		M 0-3 G 1-6 P 49-101	4

第23回春日井オープン小学生バドミントン大会

男子シングルス4年生の部 7ブロック	田中	中川	三浦	太田	勝敗	順位
田中 煌眞 (TOYOKAWA Jr. B. C)		○ 15- 5 15- 4	○ -X -X	○ 15- 0 15- 2	M 3-0 G 6-0 P 90-11	1
中川 漣 (日進ジュニアB. C)	× 5-15 4-15		○ -X -X	○ 15- 4 15-10	M 2-1 G 4-2 P 69-44	2
三浦 隼 (SGUジュニアバドミントンクラブ)	× X- X-	× X- X-		× X- X-	M 0-3 G 0-6 P 0-90	4
太田 陽瀧 (羽っ子CLUB)	× 0-15 2-15	× 4-15 10-15	○ -X -X		M 1-2 G 2-4 P 46-60	3

男子シングルス4年生の部 8ブロック	伊藤	稲垣	曾我	安藤	勝敗	順位
伊藤 粹珂 (くすの木スポーツ少年団)		× 9-15 15-10 9-15	× 16-14 10-15 9-15	× 14-16 14-16	M 0-3 G 2-6 P 96-116	4
稲垣 璃空 (西尾ジュニア)	○ 15- 9 10-15 15- 9		○ 15- 9 14-16 15-13	○ 15- 5 15-13	M 3-0 G 6-2 P 114-89	1
曾我 颯斗 (蒲郡ドロップス)	○ 14-16 15-10 15- 9	× 9-15 16-14 13-15		○ 15-10 15-10	M 2-1 G 5-3 P 112-99	2
安藤 禪之介 (佐古通バドミントンスポーツ少年団)	○ 16-14 16-14	× 5-15 13-15	× 10-15 10-15		M 1-2 G 2-4 P 70-88	3

男子シングルス4年生の部 9ブロック	山田	飯田	西村	吉田	勝敗	順位
山田 理生 (師勝ジュニア)		○ 15- 2 15- 2	○ 15- 5 15- 3	○ 15- 1 15- 2	M 3-0 G 6-0 P 90-15	1
飯田 直克 (大里東ジュニア)	× 2-15 2-15		× 11-15 15-12 8-15	○ 15-13 15-12	M 1-2 G 3-4 P 68-97	3
西村 大河 (長久手ジュニア)	× 5-15 3-15	○ 15-11 12-15 15- 8		○ 15-12 13-15 15- 9	M 2-1 G 4-4 P 93-100	2
吉田 海成 (K. O. M)	× 1-15 2-15	× 13-15 12-15	× 12-15 15-13 9-15		M 0-3 G 1-6 P 64-103	4

第23回春日井オープン小学生バドミントン大会

男子シングルス5年生の部 1ブロック	小野	東野	鈴木	松尾	勝敗	順位
小野 春陽 (T-Jump. Jr)		○ 15-3 15-3	○ 15-0 15-2	○ 15-1 15-1	M 3-0 G 6-0 P 90-10	1
東野 奏和 (ウイスタリアジュニア)	×		○ 15-6 18-16	○ 14-16 15-12 15-13	M 2-1 G 4-3 P 83-93	2
鈴木 晴陽 (名古屋バドミントンスポーツ少年団)	×	×		×	M 0-3 G 1-6 P 62-103	4
松尾 晴市 (K. O. M)	×	×	○ 15-10 10-15 15-13		M 1-2 G 3-5 P 83-112	3

男子シングルス5年生の部 2ブロック	永井	山口	和智	勝敗	順位
永井 里旺 (大里東ジュニア)		○ 15-9 11-15 15-5	○ 15-6 15-12	M 2-0 G 4-1 P 71-47	1
山口 大輔 (大野バドミントンジュニア)	×		○ 15-11 15-9	M 1-1 G 3-2 P 59-61	2
和智 陽向 (北山東山バドミントンクラブ)	×	×		M 0-2 G 0-4 P 38-60	3

男子シングルス5年生の部 3ブロック	山田	福島	宍戸	勝敗	順位
山田 魁湊 (垂井ジュニアBC)		×	○ 15-3 15-6	M 1-1 G 2-2 P 50-39	2
福島 颯太 (名古屋バドミントンスポーツ少年団)	○ 15-11 15-9		○ 15-2 15-2	M 2-0 G 4-0 P 60-24	1
宍戸 颯希 (横須賀Jr.)	×	×		M 0-2 G 0-4 P 13-60	3

男子シングルス5年生の部 4ブロック	森田	杉原	榎中	向井	勝敗	順位
森田 健志朗 (乙川エール)		○ 15-6 15-12	○ 15-2 15-3	○ 14-16 15-8 16-14	M 3-0 G 6-1 P 105-61	1
杉原 煌人 (日進ジュニアB. C)	×		○ 15-6 15-5	×	M 1-2 G 2-4 P 57-71	3
榎中 遼太 (石ヶ瀬スポーツ少年団)	×	×		×	M 0-3 G 0-6 P 19-90	4
向井 煌真 (K. O. M)	×	○ 15-4 15-5	○ 15-2 15-1		M 2-1 G 5-2 P 98-57	2

男子シングルス5年生の部 5ブロック	小島	下澤	武田	高井	勝敗	順位
小島 零二 (西尾ジュニア)		○ 15-7 15-3	○ 15-5 15-0	○ 15-10 15-5	M 3-0 G 6-0 P 90-30	1
下澤 礼旺 (師勝ジュニア)	×		○ 15-4 15-5	×	M 1-2 G 2-4 P 60-69	3
武田 基兵 (名古屋バドミントンスポーツ少年団)	×	×		×	M 0-3 G 0-6 P 27-90	4
高井 翔 (徳子ジュニアバドミントンクラブ)	×	○ 15-11 15-9	○ 15-9 15-4		M 2-1 G 4-2 P 75-63	2

男子シングルス5年生の部 6ブロック	廣瀬	鈴木	山田	仲井	勝敗	順位
廣瀬 隼斗 (FANATIC)		○ 15-2 15-1	○ 15-4 15-4	○ 15-4 15-2	M 3-0 G 6-0 P 90-17	1
鈴木 遼 (T-Jump. Jr)	×		×	×	M 0-3 G 0-6 P 35-90	4
山田 明廉 (師勝ジュニア)	×	○ 15-7 15-7		×	M 1-2 G 2-4 P 64-75	3
仲井 健留 (西尾ジュニア)	×	○ 15-9 15-9	○ 15-12 16-14		M 2-1 G 4-2 P 67-74	2

第23回春日井オープン小学生バドミントン大会

男子シングルス5年生の部 7ブロック	山 下	伊 藤	西 本	木 下	勝 敗	順 位
山下 和仁 (蒲郡ドロップス)		○ 15- 7 15- 7	○ 15- 4 15- 2	○ 15- 6 15- 1	M 3-0 G 6-0 P 90-27	1
伊藤 雅 (松島バドミントンスポーツ少年団)	× 7-15 7-15		○ 15- 3 15-13	○ 15- 5 15- 3	M 2-1 G 4-2 P 74-54	2
西本 充孝 (長久手ジュニア)	× 4-15 2-15	× 3-15 13-15		○ 15- 9 15- 4	M 1-2 G 2-4 P 52-73	3
木下 敦翔 (パドラッシュ)	× 6-15 1-15	× 5-15 3-15	× 9-15 4-15		M 0-3 G 0-6 P 28-90	4

男子シングルス5年生の部 8ブロック	大松谷	西 尾	山 田	勝 敗	順 位
大松谷 勇成 (T-Jump. Jr)		○ 15- 9 15- 9	○ 15- 2 15- 4	M 2-0 G 4-0 P 60-24	1
西尾 琉佑 (乙川エール)	× 9-15 9-15		○ 15- 6 15- 3	M 1-1 G 2-2 P 48-39	2
山田 遥真 (石ヶ瀬スポーツ少年団)	× 2-15 4-15	× 6-15 3-15		M 0-2 G 0-4 P 15-60	3

男子シングルス5年生の部 9ブロック	三 浦	平 沼	鈴 木	加 藤	勝 敗	順 位
三浦 梧 (ハシルトン)		○ 15- 7 15- 9	○ 15- 1 15- 1	○ 15- 5 15- 3	M 3-0 G 6-0 P 90-26	1
平沼 遼太 (K. O. M)	× 7-15 9-15		○ 15- 3 15- 9	× 15-17 11-15	M 1-2 G 2-4 P 72-74	3
鈴木 湧陽 (松島バドミントンスポーツ少年団)	× 1-15 1-15	× 3-15 9-15		× 7-15 6-15	M 0-3 G 0-6 P 27-90	4
加藤 環 (アドバンスジュニア)	× 5-15 3-15	○ 17-15 15-11	○ 15- 7 15- 6		M 2-1 G 4-2 P 70-69	2

第23回春日井オープン小学生バドミントン大会

男子シングルス6年生の部 1ブロック	尾野	勝崎	飯田	渡辺	勝敗	順位
尾野 広樹 (和歌山 Jr.)		×	×	×	M 0-3 G 0-6 P 0-90	4
勝崎 慶 (大野バドミントンジュニア)	○		○	○	M 3-0 G 6-0 P 91-45	1
飯田 柊希 (石ヶ瀬スポーツ少年団)	○	×		○	M 2-1 G 4-2 P 83-54	2
渡辺 倫太郎 (パドラッシュ)	○	×	×		M 1-2 G 2-4 P 75-60	3

男子シングルス6年生の部 2ブロック	時岡	安藝	岩崎	曾我	勝敗	順位
時岡 祥太郎 (TOYOKAWA Jr. B. C.)		×	○	○	M 2-1 G 5-3 P 106-96	2
安藝 大智 (ウイスタリアジュニア)	○		○	○	M 3-0 G 6-1 P 105-78	1
岩崎 友汰 (ハシルトン)	×	×		○	M 1-2 G 2-5 P 86-89	3
曾我 俊斗 (蒲都ドロップス)	×	×	×		M 0-3 G 2-6 P 76-110	4

男子シングルス6年生の部 3ブロック	長谷	谷川	須佐	土橋	勝敗	順位
長谷 篤 (師勝ジュニア)		○	○	○	M 3-0 G 6-1 P 102-65	1
谷川 生馬 (パドラッシュ)	×		○	○	M 2-1 G 5-3 P 120-90	2
須佐 斗真 (徳石ジュニアバドミントンクラブ)	×	×		○	M 1-2 G 3-4 P 86-87	3
土橋 隼弥 (長久手ジュニア)	×	×	×		M 0-3 G 0-6 P 24-90	4

男子シングルス6年生の部 4ブロック	三田村	玉井	和方	三浦	勝敗	順位
三田村 宗次 (岡崎ジュニアB. C.)		×	○	○	M 2-1 G 5-2 P 95-56	2
玉井 胤葵 (長久手ジュニア)	○		○	○	M 3-0 G 6-2 P 114-60	1
和方 達 (石ヶ瀬スポーツ少年団)	×	×		○	M 1-2 G 3-4 P 70-73	3
三浦 大志郎 (SGUジュニアバドミントンクラブ)	×	×	×		M 0-3 G 0-6 P 0-90	4

男子シングルス6年生の部 5ブロック	高橋	篠原	藤澤	上田	勝敗	順位
高橋 岳矢 (T. Jump. Jr.)		○	○	○	M 3-0 G 6-0 P 90-20	1
篠原 宏太郎 (羽っ子CLUB)	×		×	○	M 1-2 G 2-4 P 61-68	3
藤澤 和直 (TOYOKAWA Jr. B. C.)	×	○		○	M 2-1 G 4-2 P 69-64	2
上田 大翔 (アドバンスジュニア)	×	×	×		M 0-3 G 0-6 P 22-90	4

男子シングルス6年生の部 6ブロック	大橋	市川	内田	久野	勝敗	順位
大橋 海斗 (長久手ジュニア)		○	○	○	M 3-0 G 6-0 P 90-39	1
市川 総一郎 (はりーあつぷ)	×		○	○	M 2-1 G 4-2 P 76-62	2
内田 悠陽 (ハシルトン)	×	×		○	M 1-2 G 2-4 P 63-76	3
久野 興 (師勝ジュニア)	×	×	×		M 0-3 G 0-6 P 38-90	4

第23回春日井オープン小学生バドミントン大会

男子シングルス6年生の部 7ブロック	伊藤	陶山	森	鈴木	勝敗	順位
伊藤 亜樫 (くすの木スポーツ少年団)		○ 15-12 15-11	○ 15-12 15-9	○ 15-11 15-10	M 3-0 G 6-0 P 90-65	1
陶山 玄 (石ヶ瀬スポーツ少年団)	× 12-15 11-15		× 11-15 15-5 15-17	○ 15-9 15-8	M 1-2 G 3-4 P 94-84	2
森 脩真 (パドラッシュ)	× 12-15 9-15	○ 15-11 5-15 17-15		× 10-15 11-15	M 1-2 G 2-5 P 79-101	4
鈴木 碧 (TOYOKAWA Jr. B. C.)	× 11-15 10-15	× 9-15 8-15	○ 15-10 15-11		M 1-2 G 2-4 P 68-81	3

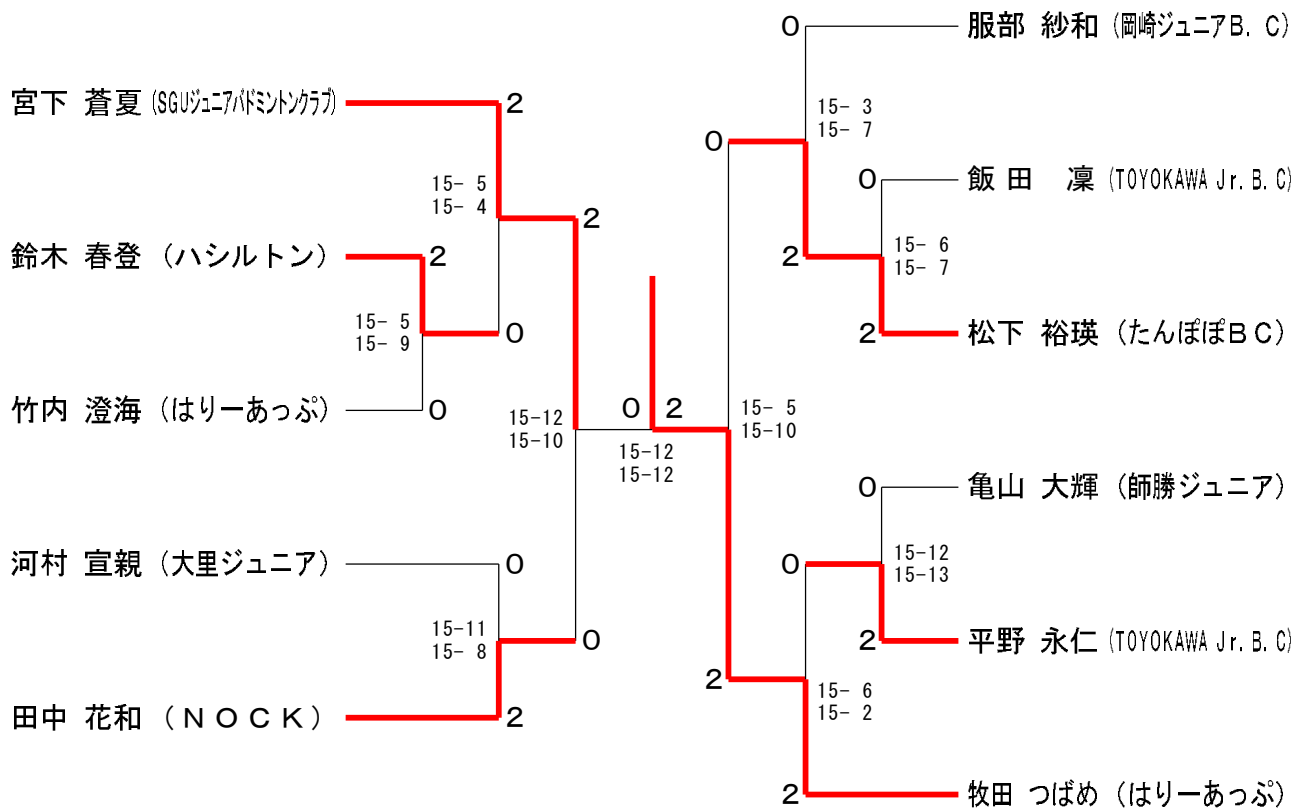
男子シングルス6年生の部 8ブロック	川口	高木	河波	早川	勝敗	順位
川口 暁平 (長久手ジュニア)		○ 15-6 15-10	○ -X -X	○ 15-4 15-3	M 3-0 G 6-0 P 90-23	1
高木 蒼介 (横須賀Jr.)	× 6-15 10-15		○ -X -X	○ 15-2 15-2	M 2-1 G 4-2 P 76-34	2
河波 光希 (国府ジュニア)	× X- X-	× X- X-		× X- X-	M 0-3 G 0-6 P 0-90	4
早川 稜真 (大野バドミントンジュニア)	× 4-15 3-15	× 2-15 2-15	○ -X -X		M 1-2 G 2-4 P 41-60	3

男子シングルス6年生の部 9ブロック	尾田	安藤	伊東	田中	勝敗	順位
尾田 祥太 (岡崎ジュニアB. C.)		○ 15-6 16-14	○ 15-4 15-7	○ 15-6 15-1	M 3-0 G 6-0 P 91-38	1
安藤 湊翔 (たんぼぼBC)	× 6-15 14-16		○ 15-11 15-6	○ 15-3 15-9	M 2-1 G 4-2 P 80-60	2
伊東 蒼真 (SGUジュニアバドミントンクラブ)	× 4-15 7-15	× 11-15 6-15		○ 15-8 15-6	M 1-2 G 2-4 P 58-74	3
田中 創介 (石ヶ瀬スポーツ少年団)	× 6-15 1-15	× 3-15 9-15	× 8-15 6-15		M 0-3 G 0-6 P 33-90	4

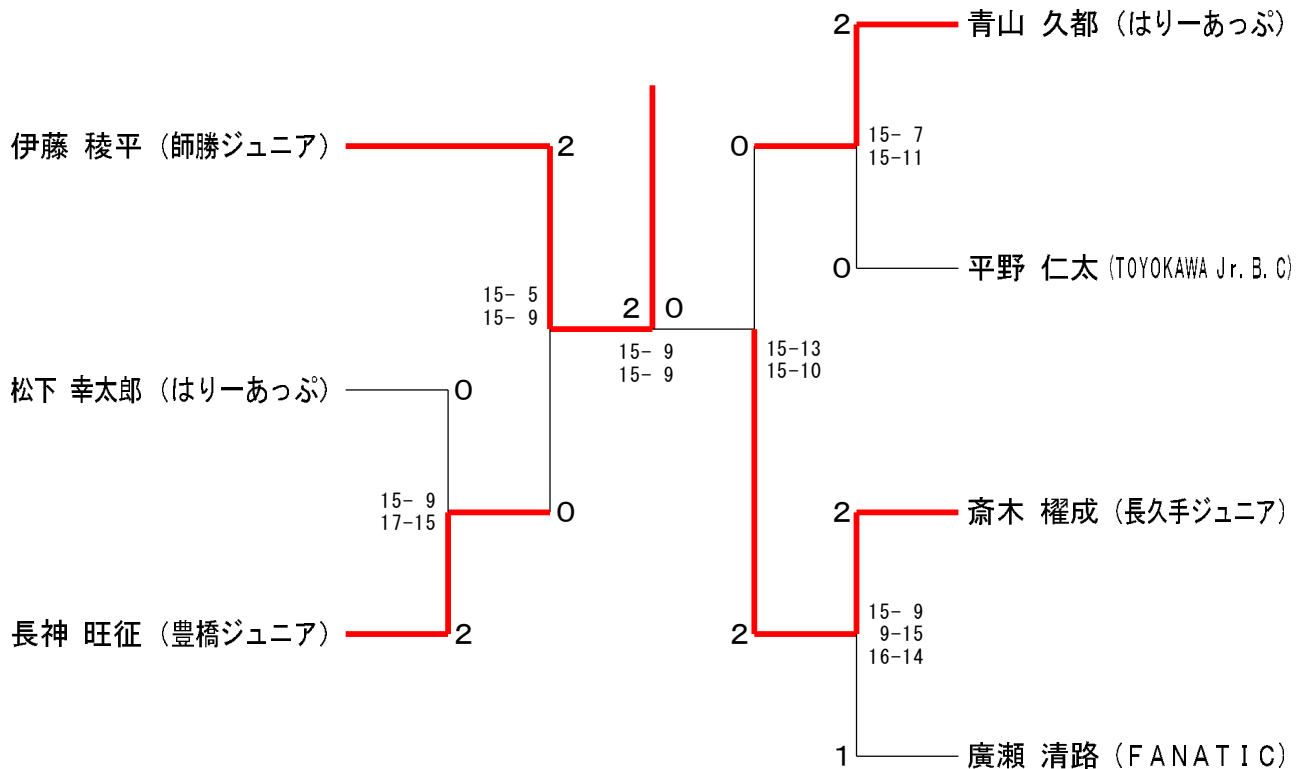
男子シングルス6年生の部 10ブロック	伊藤	横井	芳賀	西崎	勝敗	順位
伊藤 大悟 (師勝ジュニア)		○ 15-2 15-10	○ 15-8 15-9	○ 15-0 15-0	M 3-0 G 6-0 P 90-29	1
横井 碧璃 (日進ジュニアB. C.)	× 2-15 10-15		× 10-15 10-15	○ 15-11 15-7	M 1-2 G 2-4 P 62-78	3
芳賀 航規 (SunGreen豊橋バドミントンクラブ)	× 8-15 9-15	○ 15-10 15-10		○ 15-2 15-4	M 2-1 G 4-2 P 77-56	2
西崎 拓磨 (ハシルトン)	× 0-15 0-15	× 11-15 7-15	× 2-15 4-15		M 0-3 G 0-6 P 24-90	4

第23回春日井オープン小学生バドミントン大会

男女シングルス2年生以下の部 決勝トーナメント

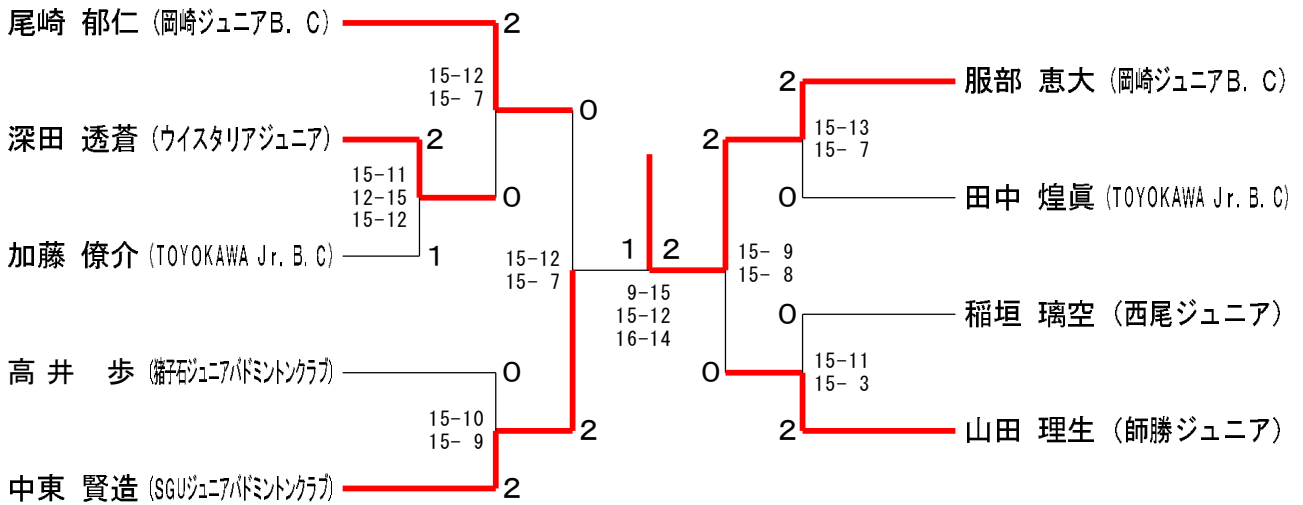


男子シングルス3年生の部 決勝トーナメント

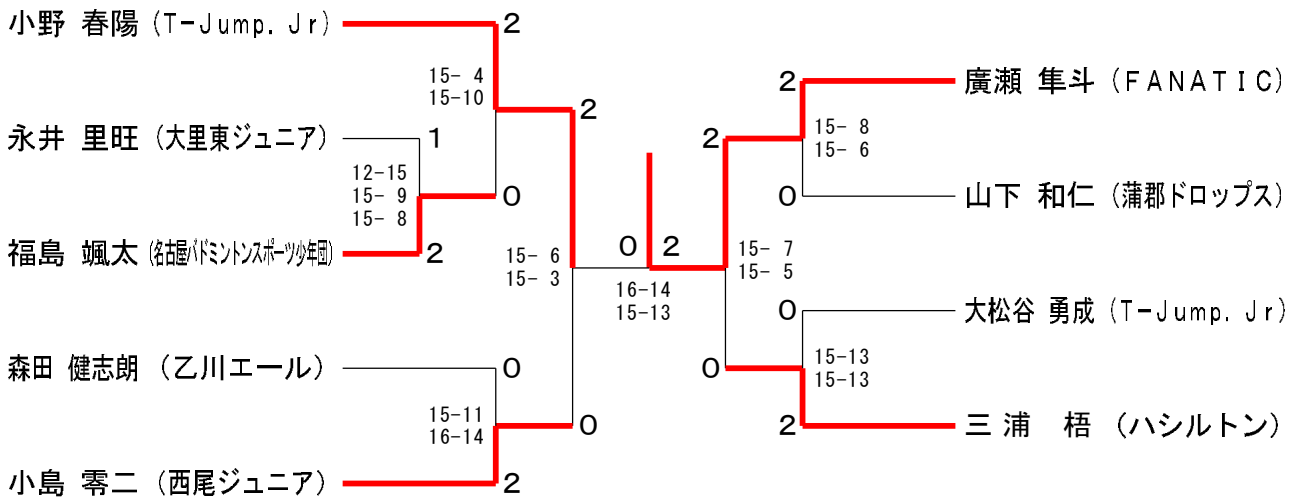


第23回春日井オープン小学生バドミントン大会

男子シングルス4年生の部 決勝トーナメント



男子シングルス5年生の部 決勝トーナメント



男子シングルス6年生の部 決勝トーナメント

