

# 第27回春日井オープン ALLMIX

令和6年3月17日（日）

春日井市総合体育館

主催 春日井市バドミントン連盟

協賛 株式会社ヨネックス

第27回春日井オープンバドミントン大会 令和6年3月17日

	1コート	2コート	3コート	4コート	5コート	6コート	7コート	8コート	9コート	10コート	11コート	12コート		
初回審判	加藤・和田 (ASH) 山中・中山 (GLANZ)	野口・福田 (木綿た1) 後藤・川島 (昭和シャトル)	渡部・犬飼 (スマイル) 浦川・金澤 (B+)	倉良・羽田 (Wings) 加賀・高木 (GLANZ)	惣士・広瀬 (plumoon) 矢島・竹内 (KOKACARE)	森田・森田 (CHUBUBC-大塚クラブ) 毛利・大場 (アドレナリン)	小嶋・石原 (名城大学・愛知淑徳大学) 熊谷・稲井 (パッション命)	山林・山林 (FANATIC) 守屋・大西 (有心館)	竹内・辻 (めーぶる) 安藤・安藤 (アドレナリン)	山下・毛利 (愛知淑徳大学) 高平・田口 (ガッツ)	岡島・岡本 (愛知淑徳大学) 各務・中野 (恵那クラブ)	石原・田中 (パッション命) 金子・前田 (SMAGAN)		
09:15 対戦者	X4D-A-1 小寺・脇田 (岐阜の民) 馬場・小倉 (高蔵寺高校)	X4D-A-2 岡本・伊藤 (Bad2030) 山越・松岡 (Wings)	X4D-B-1 近藤・青山 (ちやまるズ) 安藤・平井 (関戸北総合高校・春日井高校)	X4D-B-2 緒方・藤川 (BudBud・瑞穂クラブ) 渡辺・竹中 (中部大学・愛知果立大学)	X4D-C-1 加藤・福重 (ピニヤトルズ) 豊浦・岩永 (アクシア)	X4D-C-2 和佐野・東 (Wings) 濱村・丸山 (無所属)	X4D-D-1 久野・水谷 (KOYO.OB.KOYO.OO) 佐藤・早川 (フリーダム)	X4D-D-2 坂本・若松 (ばびこ) 丹羽・浅井 (へろへろぶりん)	X4D-E-1 奥村・田邊 (エスペランサ) 渡辺・矢田 (たまご)	X4D-E-2 飯田・石井 (Budbud) 田中・齋藤 (チームOK牧場)	X4D-F-1 栗原・佐々 (木綿た1) 船崎・加納 (+α)	X4D-F-2 久野・林 (無所属) 神崎・田中 (ストレイ)		
対戦者	X4D-G-1 大山・原 (まりな一ず) 秋本・笠間 (Shachi)	X4D-G-2 後藤・後藤 (ばびこ) 立木・古川 (PHANTOM)	X4D-H-1 近・大橋 (PEACHY) 丸山・後藤 (PHANTOM)	X4D-H-2 橋本・平松 (チームスポーツ) 宮下・森 (もーりーズ)	X4D-I-1 土井・高尾 (竹中スポーツ) 田中・丸山 (無所属)	X4D-I-2 石丸・田中 (名大医学部) 池田・伊藤 (いちきゅーきゅーにー)	X4D-J-1 吉永・石原 (ガムシロップ) 谷川・水野 (パトラッシュ)	X4D-J-2 後藤・三木 (無所属) 藤井・佐藤 (スマイル)	X4D-K-1 谷・加藤 (ガムシロップ) 片桐・山來 (まりな一ず)	X4D-K-2 佐野・杉崎 (名大医学部) 清水・岸本 (もりぐり)	X4D-L-1 井上・小林 (随) 小川・小林 (愛知果立大学)	X4D-M-1 田村・山中 (WinWin・愛知果立大学) 原田・梶 (Shachi)		
対戦者	X4D-M-2 原・賀河原 (無機物) 橋詰・佐藤 (太田バド)	X4D-N-1 丹羽・竹内 (ORCAS) 海瀬・武藤 (昭和シャトル)	X4D-N-2 武内・中川 (ホットケーキミックス) 西山・小田 (うさぎ推し)	X4D-O-1 深谷・田中 (チームOK牧場) 横山・岸 (GLANZ)	X4D-O-2 中根・吉橋 (昭和シャトル) 矢木野・小椋 (プロコリー)	X4D-P-1 田村・岩山 (TamTom) 松田・平沼 (三好)	X4D-P-2 岡本・加藤 (ばびこ) 名倉・名倉 (チームZ)	X4D-Q-1 山川・中尾 (無所属) 北村・北村 (中京高校・中部中)	X4D-Q-2 山森・長谷川 (ガムシロップ) 多和田・服部 (GLANZ)	X4D-R-1 浅賀・浅賀 (YBC) 藤倉・藤倉 (TKTY)	X4D-R-2 岩田・重原 (無所属) 吉富・永多 (Wings)	X4D-S-1 小林・上田 (マイタケ) 秀島・吉田 (ひよっこ)	X4D-S-2 丹羽・竹内 (ORCAS) 西山・小田 (うさぎ推し) 秀島・吉田 (ひよっこ)	
対戦者	X4D-S-2 加藤・和田 (ASH) 山中・中山 (GLANZ)	X4D-T-1 野口・福田 (木綿た1) 後藤・川島 (昭和シャトル)	X4D-T-2 渡部・犬飼 (スマイル) 浦川・金澤 (B+)	X4D-U-1 倉良・羽田 (Wings) 加賀・高木 (GLANZ)	X2D-A-1 惣士・広瀬 (plumoon) 矢島・竹内 (KOKACARE)	X2D-A-2 森田・森田 (CHUBUBC-大塚クラブ) 毛利・大場 (アドレナリン)	X2D-B-1 小嶋・石原 (名城大学・愛知淑徳大学) 熊谷・稲井 (パッション命)	X2D-B-2 山林・山林 (FANATIC) 守屋・大西 (有心館)	X2D-C-1 竹内・辻 (めーぶる) 安藤・安藤 (アドレナリン)	X2D-C-2 山下・毛利 (愛知淑徳大学) 高平・田口 (ガッツ)	X2D-D-1 岡島・岡本 (愛知淑徳大学) 各務・中野 (恵那クラブ)	X2D-D-2 石原・田中 (パッション命) 金子・前田 (SMAGAN)	X2D-E-1 近藤・青山 (ちやまるズ) 渡辺・竹中 (中部大学・愛知果立大学)	
対戦者	X2D-E-1 小原・加藤 (じよい) 牛之濱・加藤 (愛知淑徳大学)	X2D-E-2 山田・鈴木 (FANATIC) 小寺・正力 (キマカレー・Ohmygus)	X3D-A-1 松田・竹中 (岩倉パラレル・ほちぼち)	X3D-A-2 梅田・市野 (twelve) 杉江・杉江 (Asterisk)	X3D-B-1 井戸・片岡 (個人登録) 竹中・林 (竹中スポーツ)	X3D-B-2 佐藤・米森 (なんよう) 藤原・早川 (無所属)	X3D-C-1 鶴田・鈴木 (三好) 坪井・對馬 (Bad2000)	X3D-C-2 梶川・梶川 (無所属) 青木・川嶋 (teamK)	X3D-D-1 西脇・山本 (ウィリアムズ) 三木・松永 (へろへろぶりん)	X3D-D-2 小松・藤網 (Wings) 起・金子 (囲碁部(B))	X3D-E-1 中西・井上 (風林火山・RHBT)	X3D-E-2 阿部・坂野 (シャパーニ)	X3D-E-3 中西・井上 (風林火山・RHBT)	X3D-E-4 阿部・坂野 (シャパーニ)
対戦者	X3D-F-1 窪田・善村 (ちやちやまる) 寺嶋・松ヶ下 (へろへろぶりん)	X3D-F-2 近藤・村上 (スマイル) 柴田・加藤 (PSA10)	X3D-G-1 松本・宮崎 (マーベラス) 伏見・重原 (Asterisk)	X3D-G-2 久野・鬼頭 (無所属) 矢神・矢神 (WISTARIA)	X1D-A-1 大谷・島崎 (CLOVER・愛知淑徳大学)	X1D-A-2 貞方・惣士 (plumoon)	X1D-B-1 井原・清田 (紫電会)	X1D-B-2 丹羽・宮口 (ハイファイブ)	X1D-C-1 竹岡・岸本 (NTN・RiseBC)	X1D-C-2 近藤・鈴木 (ASU)	X1D-C-3 小寺・脇田 (岐阜の民)	X1D-C-4 山越・松岡 (馬場・小倉 (高蔵寺高校))	X1D-D-1 窪田・善村 (ちやちやまる)	X1D-D-2 寺嶋・松ヶ下 (へろへろぶりん)
対戦者	X4D-B-3 近藤・青山 (ちやまるズ) 渡辺・竹中 (中部大学・愛知果立大学)	X4D-B-4 緒方・藤川 (BudBud・瑞穂クラブ) 安藤・平井 (関戸北総合高校・春日井高校)	X4D-C-3 加藤・福重 (ピニヤトルズ) 濱村・丸山 (無所属)	X4D-C-4 和佐野・東 (Wings) 豊浦・岩永 (アクシア)	X4D-D-3 久野・水谷 (KOYO.OB.KOYO.OO) 丹羽・浅井 (へろへろぶりん)	X4D-D-4 坂本・若松 (ばびこ) 佐藤・早川 (フリーダム)	X4D-E-3 奥村・田邊 (エスペランサ) 渡辺・矢田 (たまご)	X4D-E-4 飯田・石井 (Budbud) 神崎・田中 (ストレイ)	X4D-F-3 栗原・佐々 (木綿た1) 船崎・加納 (+α)	X4D-F-4 栗原・佐々 (木綿た1) 船崎・加納 (+α)	X4D-G-3 久野・林 (無所属) 船崎・加納 (+α)	X4D-G-4 大山・原 (まりな一ず) 立木・古川 (PHANTOM)	X4D-H-3 近・大橋 (PEACHY) 宮下・森 (もーりーズ)	X4D-H-4 橋本・平松 (チームスポーツ) 池田・伊藤 (いちきゅーきゅーにー)
対戦者	X4D-H-3 近・大橋 (PEACHY) 宮下・森 (もーりーズ)	X4D-H-4 橋本・平松 (チームスポーツ) 池田・伊藤 (いちきゅーきゅーにー)	X4D-I-3 土井・高尾 (竹中スポーツ) 田中・丸山 (無所属)	X4D-I-4 石丸・田中 (名大医学部) 田中・丸山 (無所属)	X4D-J-3 吉永・石原 (ガムシロップ) 藤井・佐藤 (スマイル)	X4D-J-4 後藤・三木 (無所属) 谷川・水野 (パトラッシュ)	X4D-K-3 谷・加藤 (ガムシロップ) 清水・岸本 (もりぐり)	X4D-K-4 佐野・杉崎 (名大医学部) 片桐・山來 (まりな一ず)	X4D-L-3 渡邊・犬飼 (ガムシロップ) 小川・小林 (愛知果立大学)	X4D-L-4 田村・山中 (無機物) 橋詰・佐藤 (太田バド)	X4D-M-3 原・賀河原 (無機物) 原田・梶 (Shachi)	X4D-M-4 丹羽・竹内 (ORCAS) 西山・小田 (うさぎ推し)	X4D-N-3 武内・中川 (ホットケーキミックス) 海瀬・武藤 (昭和シャトル)	X4D-N-4 深谷・田中 (チームOK牧場) 横山・岸 (GLANZ)
対戦者	X4D-T-4 渡部・犬飼 (スマイル) 後藤・川島 (昭和シャトル)	X4D-U-2 中西・松尾 (まりな一ず) 加賀・高木 (GLANZ)	X2D-A-3 惣士・広瀬 (plumoon)	X2D-A-4 森田・森田 (CHUBUBC-大塚クラブ)	X2D-B-3 小嶋・石原 (名城大学・愛知淑徳大学)	X2D-B-4 山林・山林 (FANATIC)	X2D-C-3 竹内・辻 (めーぶる) 高平・田口 (ガッツ)	X2D-C-4 山下・毛利 (愛知淑徳大学)	X2D-D-3 岡島・岡本 (愛知淑徳大学)	X2D-D-4 石原・田中 (パッション命)	X2D-E-3 小原・加藤 (じよい)	X2D-E-4 山田・鈴木 (FANATIC)	X2D-F-3 窪田・善村 (ちやちやまる)	X2D-F-4 寺嶋・松ヶ下 (へろへろぶりん)
対戦者	X3D-A-3 松田・竹中 (岩倉パラレル・ほちぼち)	X3D-A-4 梅田・市野 (twelve)	X3D-B-3 井戸・片岡 (個人登録)	X3D-B-4 佐藤・米森 (なんよう)	X3D-C-3 鶴田・鈴木 (三好)	X3D-C-4 梶川・梶川 (無所属)	X3D-D-3 西脇・山本 (ウィリアムズ)	X3D-D-4 小松・藤網 (Wings)	X3D-E-3 中西・井上 (風林火山・RHBT)	X3D-E-4 阿部・坂野 (シャパーニ)	X4D-A-5 小寺・脇田 (岐阜の民)	X4D-A-6 山越・松岡 (馬場・小倉 (高蔵寺高校))	X4D-B-5 窪田・善村 (ちやちやまる)	X4D-B-6 寺嶋・松ヶ下 (へろへろぶりん)
対戦者	X3D-G-3 松本・宮崎 (マーベラス) 矢神・矢神 (WISTARIA)	X3D-G-4 久野・鬼頭 (無所属) 伏見・重原 (Asterisk)	X1D-A-3 大谷・島崎 (CLOVER・愛知淑徳大学)	X1D-A-4 貞方・惣士 (plumoon)	X1D-B-3 井原・清田 (紫電会)	X1D-B-4 丹羽・宮口 (ハイファイブ)	X1D-C-3 竹岡・岸本 (NTN・RiseBC)	X1D-C-4 近藤・鈴木 (ASU)	X1D-C-5 小寺・脇田 (岐阜の民)	X1D-C-6 山越・松岡 (馬場・小倉 (高蔵寺高校))	X4D-C-5 加藤・福重 (ピニヤトルズ) 和佐野・東 (Wings)	X4D-C-6 濱村・丸山 (無所属) 豊浦・岩永 (アクシア)	X4D-D-5 久野・水谷 (KOYO.OB.KOYO.OO)	X4D-D-6 丹羽・浅井 (へろへろぶりん)
対戦者	X4D-I-5 土井・高尾 (竹中スポーツ)	X4D-I-6 池田・伊藤 (いちきゅーきゅーにー)	X4D-J-5 吉永・石原 (ガムシロップ)	X4D-J-6 藤井・佐藤 (スマイル)	X4D-K-5 谷・加藤 (ガムシロップ)	X4D-K-6 清水・岸本 (もりぐり)	X4D-L-5 渡邊・犬飼 (ガムシロップ)	X4D-M-5 田村・山中 (無機物)	X4D-N-5 橋詰・佐藤 (太田バド)	X4D-O-5 丹羽・竹内 (ORCAS)	X4D-P-5 矢木野・小椋 (プロコリー)	X4D-P-6 田村・岩山 (TamTom)	X4D-Q-5 名倉・名倉 (チームZ)	X4D-R-5 浅賀・浅賀 (YBC)
対戦者	X4D-Q-6 吉富・永多 (Wings)	X4D-R-6 藤倉・藤倉 (TKTY)	X4D-S-5 小林・上田 (マイタケ)	X4D-S-6 山森・長谷川 (ガムシロップ)	X4D-R-5 浅賀・浅賀 (YBC)	X4D-R-6 吉富・永多 (Wings)	X4D-S-5 小林・上田 (マイタケ)	X4D-S-6 山森・長谷川 (ガムシロップ)	X4D-T-5 野口・福田 (木綿た1)	X4D-T-6 浦川・金澤 (B+)	X4D-U-3 中西・松尾 (まりな一ず)	X4D-U-4 倉良・羽田 (Wings)	X4D-U-5 惣士・広瀬 (plumoon)	X4D-U-6 森田・森田 (CHUBUBC-大塚クラブ)
対戦者	X2D-A-5 惣士・広瀬 (plumoon)	X2D-A-6 毛利・大場 (アドレナリン)	X2D-B-5 小嶋・石原 (名城大学・愛知淑徳大学)	X2D-B-6 山林・山林 (FANATIC)	X2D-C-5 竹内・辻 (めーぶる)	X2D-C-6 高平・田口 (ガッツ)	X2D-D-5 岡島・岡本 (愛知淑徳大学)	X2D-D-6 金子・前田 (SMAGAN)	X2D-E-5 小原・加藤 (じよい)	X2D-E-6 水野・國田 (キマカレー・Ohmygus)	X3D-A-5 松田・竹中 (岩倉パラレル・ほちぼち)	X3D-A-6 梅田・市野 (twelve)	X3D-B-5 井戸・片岡 (個人登録)	X3D-B-6 佐藤・米森 (なんよう)
対戦者	X3D-B-5 井戸・片岡 (個人登録)	X3D-B-6 藤原・早川 (竹中スポーツ)	X3D-C-5 鶴田・鈴木 (無機物)	X3D-C-6 青木・川嶋 (teamK)	X3D-D-5 西脇・山本 (ウィリアムズ)	X3D-D-6 起・金子 (囲碁部(B))	X3D-E-5 中西・井上 (風林火山・RHBT)	X3D-E-6 阿部・坂野 (シャパーニ)	X3D-F-5 窪田・善村 (ちやちやまる)	X3D-F-6 柴田・加藤 (PSA10)	X3D-G-5 松本・宮崎 (マーベラス)	X3D-G-6 伏見・重原 (Asterisk)	X3D-H-5 窪田・善村 (ちやちやまる)	X3D-H-6 寺嶋・松ヶ下 (へろへろぶりん)
対戦者	X1D-A-5 大谷・島崎 (CLOVER・愛知淑徳大学)	X1D-A-6 酒井・酒井 (Wings)	X1D-B-5 井原・清田 (紫電会)	X1D-B-6 安藤・樋口 (にっこにこ)	X1D-C-5 竹岡・岸本 (NTN・RiseBC)	X1D-C-6 鳥居・塩飽 (きんたまた)	X4D-1 鳥居・塩飽 (きんたまた)	X4D-2 神谷・安藤 (KOKACARE-Cuckoo)	X4D-3 神谷・安藤 (KOKACARE-Cuckoo)	X4D-4 神谷・安藤 (KOKACARE-Cuckoo)	X4D-5 神谷・安藤 (KOKACARE-Cuckoo)	X4D-6 神谷・安藤 (KOKACARE-Cuckoo)	X4D-7 神谷・安藤 (KOKACARE-Cuckoo)	X4D-8 神谷・安藤 (KOKACARE-Cuckoo)
対戦者	X3D-1 松田・竹中 (岩倉パラレル・ほちぼち)	X3D-2 梅田・市野 (twelve)	X3D-3 井戸・片岡 (個人登録)	X1D-1 倉良・羽田 (Wings)	X4D-6 久野・水谷 (KOYO.OB.KOYO.OO)	X4D-7 丹羽・浅井 (へろへろぶりん)	X4D-8 奥村・田邊 (エスペランサ)	X4D-9 渡辺・矢田 (たまご)	X4D-10 栗原・佐々 (木綿た1)	X4D-11 船崎・加納 (+α)	X4D-12 栗原・佐々 (木綿た1)	X4D-13 船崎・加納 (+α)	X4D-14 栗原・佐々 (木綿た1)	X4D-15 船崎・加納 (+α)
対戦者	X2D-2 窪田・善村 (ちやちやまる)	X2D-3 寺嶋・松ヶ下 (へろへろぶりん)	X3D-4 窪田・善村 (ちやちやまる)	X3D-5 寺嶋・松ヶ下 (へろへろぶりん)	X1D-決勝 窪田・善村 (ちやちやまる)	X4D-14 窪田・善村 (ちやちやまる)	X4D-15 寺嶋・松ヶ下 (へろへろぶりん)	X4D-16 寺嶋・松ヶ下 (へろへろぶりん)	X4D-17 寺嶋・松ヶ下 (へろへろぶりん)	X2D-決勝 窪田・善村 (ちやちやまる)	X3D-決勝 寺嶋・松ヶ下 (へろへろぶりん)	X4D-18 窪田・善村 (ちやちやまる)	X4D-19 寺嶋・松ヶ下 (へろへろぶりん)	X4D-決勝 窪田・善村 (ちやちやまる)

\*X1D:1部 X2D:2部 X3D:3部 X4D:4部 全て流し込みで試合を行います。インターバルは10分程度設けますが、試合進行に応じて短くなる事もあります。

\*ポイント:予選リーグ15点打ち切り 3セット 決勝トーナメント 1部~3部 15点打ち切り 3セット 4部 21点打ち切り 1セット

\*敗者審判、勝者も1名観審のご協力をお願いします。スムーズな試合進行にご協力をお願いします。

第27回春日井オープンバドミントン大会

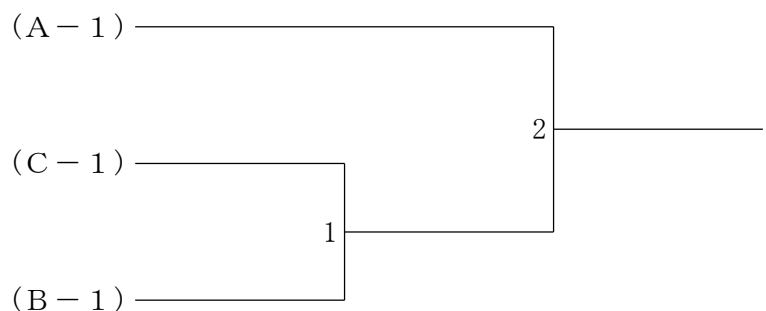
令和6年3月17日 春日井市総合体育館

混合ダブルス1部 A ブロツク	大島 谷崎	貞方 惣	方土	酒井 井	稲松	葉井	勝 敗	順位
大谷 啓斗 (CLOVER) 島崎 妃奈乃 (愛知淑徳大学)			5	3		1		
貞方 智輝 (plumoon) 惣土 梨恵	5			2		4		
酒井 駿 (Wings) 酒井 すみれ	3		2			6		
稲葉 琢人 (淑徳OB) 松井 あかり	1		4	6				

混合ダブルス1部 B ブロツク	井原 清	丹宮 原田	羽口	安樋	藤口	竹笠	林原	勝 敗	順位
井原 弘貴 (紫電会) 清田 芽生			5		3		1		
丹羽 涼允 (ハイファイブ) 宮口 陽子	5				2		4		
安藤 大地 (にっこにこ) 樋口 亜衣美	3		2				6		
竹林 雄 (FIRST) 笠原 菜奈子 (Rise BC)	1		4		6				

混合ダブルス1部 C ブロツク	竹岸 岡本	近藤 鈴	藤木	鳥塩	居飽	神安	谷藤	勝 敗	順位
竹岡 房樹 (NTN) 岸本 ひなた (Rise BC)			5		3		1		
近藤 峻矢 (ASU) 鈴木 彩也花	5				2		4		
鳥居 京平 (きゃんたま) 塩飽 真夕	3		2				6		
神谷 一志 (KOKACARE) 安藤 寿里 (Cuckoo)	1		4		6				

混合ダブルス1部 決勝トーナメント



第27回春日井オープンバドミントン大会

令和6年3月17日 春日井市総合体育館

混合ダブルス2部 Aブロック	惣 広	土 瀬	森 森	田 田	毛 大	利 場	矢 竹	島 内	勝 敗	順 位
惣土 佳範 (plumoon) 広瀬 愛			5	3	1					
森田 貴士 (CHUBU BC) 森田 恵里奈 (大垣クラブ)	5			2	4					
毛利 貴彰 (アドレナリン) 大場 優芽	3	2			6					
矢島 聖也 (KOKACARE) 竹内 優子	1	4	6							

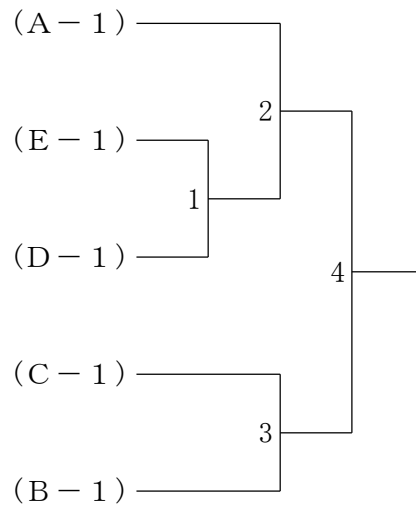
混合ダブルス2部 Bブロック	小 石	嶋 原	山 山	林 林	守 大	屋 西	熊 稲	谷 井	勝 敗	順 位
小嶋 巧己 (名城大学) 石原 優南 (愛知淑徳大学)			5	3	1					
山林 由樹 (FANATIC) 山林 麻衣	5			2	4					
守屋 政輝 (有心館) 大西 ルミ	3	2			6					
熊谷 歩錬 (パッション命) 稲井 鈴	1	4	6							

混合ダブルス2部 Cブロック	竹 辻	内 毛	山 下	利 田	高 平	口 安	安 藤	藤 藤	勝 敗	順 位
竹内 誠一郎 (めーぶる) 辻 結菜			5	3	1					
山下 颯太郎 (愛知淑徳大学) 毛利 葉奈	5			2	4					
高平 息吹 (ガッツ) 田口 佳奈	3	2			6					
安藤 豪 (アドレナリン) 安藤 七海	1	4	6							

混合ダブルス2部 Dブロック	岡 岡	島 本	石 田	原 中	金 前	子 田	各 中	務 野	勝 敗	順 位
岡島 光汰 (愛知淑徳大学) 岡本 萌			5	3	1					
石原 大誠 (パッション命) 田中 舞	5			2	4					
金子 真之 (SMAGAN) 前田 百花	3	2			6					
各務 直樹 (恵那クラブ) 中野 絵美	1	4	6							

混合ダブルス2部 Eブロック	小 加	原 藤	山 鈴	田 木	水 國	野 田	牛 之	濱 加	勝 敗	順 位
小原 慶祐 (じょい) 加藤 千尋			5	3	1					
山田 良大 (FANATIC) 鈴木 亜美	5			2	4					
水野 博貴 (キーマカレー) 國田 佳子 (Oh my gut)	3	2			6					
牛之濱 拓真 (愛知淑徳大学) 加藤 美羽	1	4	6							

混合ダブルス2部 決勝トーナメント



第27回春日井オープンバドミントン大会

令和6年3月17日 春日井市総合体育館

混合ダブルス3部 Aブロック	松竹	田中	梅市	田野	杉野	江江	小正	寺力	勝敗	順位
松田 祐一 (岩倉パレレル) 竹中 桃子 (ほちぼち)			5		3		1			
梅田 貴弘 (twelve) 市野 寿子	5				2		4			
杉江 凌輔 (Asterisk) 杉江 紗矢香	3	2					6			
小寺 佑磨 (竹中スポーツ) 正 力 唯	1	4	6							

混合ダブルス3部 Bブロック	井片	戸岡	佐米	藤森	藤早	原川	竹林	中勝	敗	順位
井戸 寛也 (個人登録) 片岡 杏			5		3		1			
佐藤 勝哉 (なんよう) 米森 愛美	5				2		4			
藤原 康 (無所属) 早川 風沙	3	2					6			
竹中 達郎 (竹中スポーツ) 林 紗耶加	1	4	6							

混合ダブルス3部 Cブロック	鶴鈴	田木	梶梶	川川	青川	木嶋	坪対	井馬	勝敗	順位
鶴田 久幸 (三好) 鈴木 千里			5		3		1			
梶川 裕司 (無所属) 梶川 りづむ	5				2		4			
青木 良治 (teamK) 川嶋 ひとみ	3	2					6			
坪井 力哉 (Bad2000) 對馬 若菜	1	4	6							

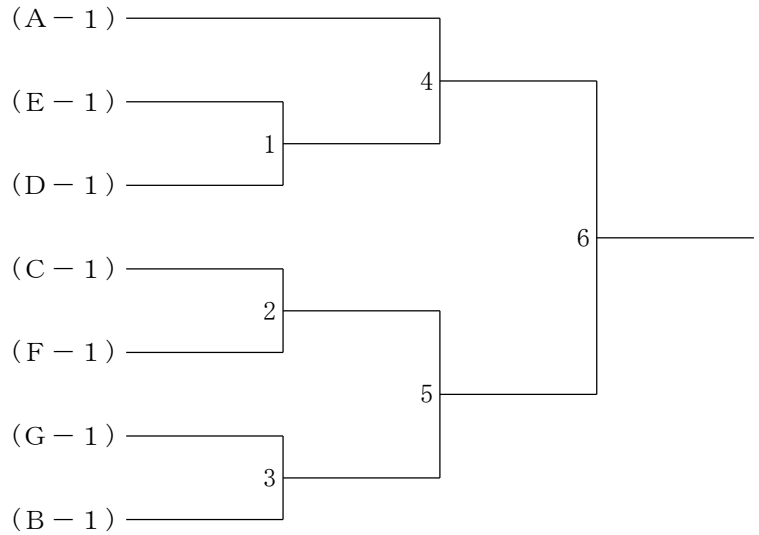
混合ダブルス3部 Dブロック	西山	脇本	小藤	松網	起金	三子	木松	永水	勝敗	順位
西脇 康彦 (ウィリアムズ) 山本 愛子			5		3		1			
小松 海都 (Wings) 藤網 玲奈	5				2		4			
起 隆斗 (囲碁部(B)) 金子 瑠奈	3	2					6			
三木 悠汰 (へろへろぷりん) 松永 紗和	1	4	6							

混合ダブルス3部 Eブロック	中井	西上	阿服	部部	阿坂	部野	水尾	野関	勝敗	順位
中西 泰基 (風林火山) 井上 有華 (RHBT)			5		3		1			
阿部 哲郎 (無所属) 服部 天音	5				2		4			
阿部 真彦 (シャバーニ) 坂野 令奈	3	2					6			
水野 貴誠 (三好) 尾関 加代	1	4	6							

混合ダブルス3部 Fブロック	窪善	田村	近村	藤上	柴加	田藤	寺嶋	嶋松	ヶ下	勝敗	順位
窪田 捺希 (ちやちやまる) 善村 友稀			5		3		1				
近藤 克樹 (スマイル) 村上 華純	5				2		4				
柴田 京将 (PSA10) 加藤 沙弥	3	2					6				
寺嶋 駿 (へろへろぷりん) 松ヶ下 明里	1	4	6								

混合ダブルス3部 Gブロック	松宮 本崎	久野 鬼頭	矢神 恒平	伏見 重原	勝敗	順位
松本 拓 宮崎 幸奈 (マーベラス)		5	3	1		
久野 和紀 鬼頭 春衣 (無所属)	5		2	4		
矢神 恒平 矢神 絵里 (WISTARIA)	3	2		6		
伏見 一真 重原 沙紀 (Asterisk)	1	4	6			

混合ダブルス3部 決勝トーナメント



第27回春日井オープンバドミントン大会

令和6年3月17日 春日井市総合体育館

混合ダブルス4部 Aブロック	小 脇	寺 田	岡 伊	本 藤	山 松	越 岡	馬 小	場 倉	勝 敗	順 位
小寺 徹 脇田 乃幸 (岐阜の民)			5	3	1					
岡本 航 伊藤 未希 (Bad2030)	5			2	4					
山越 大揮 松岡 知佳 (Wings)	3	2			6					
馬場 琥太郎 小倉 夕楓 (高蔵寺高校)	1	4	6							

混合ダブルス4部 Bブロック	近 青	藤 山	緒 藤	方 川	渡 竹	辺 中	安 平	藤 井	勝 敗	順 位
近藤 碧依 青山 紗久良 (ちやまるズ)			5	3	1					
緒方 勇太 (Bud Bud) 藤川 光 (瑞徳クラブ)	5			2	4					
渡辺 優真 (中部大学) 竹中 明日香 (愛知県立大学)	3	2			6					
安藤 稜馬 (瀬戸北総合高校) 平井 智子 (春日井高校)	1	4	6							

混合ダブルス4部 Cブロック	加 福	藤 重	和 佐野 東	濱 丸	村 山	豊 岩	浦 永	勝 敗	順 位
加藤 大地 (ピニャトルズ) 福重 美紀			5	3	1				
和佐野 智大 東 美鈴 (Wings)	5			2	4				
濱村 拓人 (無所属) 丸山 実紗	3	2			6				
豊浦 展旨 (アクシア) 岩永 紗衣	1	4	6						

混合ダブルス4部 Dブロック	久 水	野 谷	坂 若	本 松	丹 浅	羽 井	佐 早	藤 川	勝 敗	順 位
久野 裕輝 (KOYO.OB) 水谷 朱里 (KOYO.OG)			5	3	1					
坂本 祥平 (ぱびこ) 若松 空来	5			2	4					
丹羽 鏡介 (へろへろぷりん) 浅井 いおり	3	2			6					
佐藤 伸郎 (フリーダム) 早川 麻里	1	4	6							

混合ダブルス4部 Eブロック	奥 田	村 邊	飯 石	田 井	田 齋	中 藤	渡 矢	辺 田	勝 敗	順 位
奥村 太基 (エスベランサ) 田邊 董			5	3	1					
飯田 一博 (Bud bud) 石井 真喜	5			2	4					
田中 桂介 (チームOK球場) 齋藤 悦子	3	2			6					
渡辺 喜英 (たまご) 矢田 知美	1	4	6							

混合ダブルス4部 Fブロック	栗 佐	原 々	久 林	野 神	崎 中	船 加	崎 納	勝 敗	順 位
栗原 寿 (木綿tal) 佐々 結子			5	3	1				
久野 聖友 (無所属) 林 愛理	5			2	4				
神崎 晴 (ストレイン) 田中 彩	3	2			6				
船崎 将吾 (+α) 加納 真美	1	4	6						

第27回春日井オープンバドミントン大会

令和6年3月17日 春日井市総合体育館

混合ダブルス4部 Gブロック	大原	山後	後藤	藤立	立木	木川	秋本	本間	勝敗	順位
大山 昊耀 (まりなーず) 原 明来			5	3	1					
後藤 正太郎 (ばびこ) 後藤 里香	5			2	4					
立木 友裕 (PHANTOM) 古川 絵莉香	3	2				6				
秋本 晃佑 (Shaachi) 笠間 友里嘉	1	4	6							

混合ダブルス4部 Hブロック	近大	橋平	本松	宮下	丸後	山藤	勝敗	順位
近 将章 (PEACHY) 大橋 未紀			5	3	1			
橋本 賢治 (FeatherFlock) 平松 あかね (スペースシャトル)	5			2	4			
宮下 稜平 (もーりーず) 森 みなみ	3	2				6		
丸山 裕介 (PHANTOM) 後藤 貞子	1	4	6					

混合ダブルス4部 Iブロック	土高	井尾	石田	丸中	池伊	田藤	田丸	中山	勝敗	順位
土井 基裕 (竹中スポーツ) 高尾 愛美			5	3	1					
石丸 敦也 (名大医学部) 田中 佑佳	5			2	4					
池田 裕太 (いちきゆう-きゆう-にー) 伊藤 春菜	3	2				6				
田中 陽一朗 (無所属) 丸山 里桜	1	4	6							

混合ダブルス4部 Jブロック	吉石	永原	後三	藤木	藤佐	井藤	谷水	川野	勝敗	順位
吉永 正樹 (ガムシロップ) 石原 未知瑠			5	3	1					
後藤 幸多朗 (無所属) 三木 紅葉	5			2	4					
藤井 哲也 (スマイル) 佐藤 加奈子	3	2				6				
谷川 晃之佑 (パトラッシュ) 水野 紗良	1	4	6							

混合ダブルス4部 Kブロック	谷加	藤藤	佐野	野崎	清岸	水本	片山	桐来	勝敗	順位
谷 勇志 (ガムシロップ) 加藤 果鈴			5	3	1					
佐野 仁紀 (名大医学部) 杉崎 花歩	5			2	4					
清水 彩夏 (もりぐり) 岸本 侑大	3	2				6				
片桐 千隼 (まりなーず) 山来 愛華	1	4	6							

混合ダブルス4部 Lブロック	渡犬	邊飼	井小	上林	小小	川林	勝敗	順位
渡邊 啓斗 (ガムシロップ) 犬飼 公美			3	2				
井上 寛生 (陸) 小林 ことみ	3				1			
小川 椎名 (愛知県立大学) 小林 愛菜	2	1						



第27回春日井オープンバドミントン大会

令和6年3月17日 春日井市総合体育館

混合ダブルス4部 Mブロック	田山	村中	原資	橋原	詰藤	原田	勝敗	順位
田村 翔一 (WinWin) 山中 天音 (愛知県立大学)			5	3	1			
原 陸人 (無機物) 資河原 美咲	5			2	4			
橋詰 秀樹 (太田バド) 佐藤 陽子	3	2				6		
原田 貴彦 (Shaachi) 梶 英理子	1	4	6					

混合ダブルス4部 Nブロック	丹羽	武内	内川	西山	山田	海武	瀬藤	勝敗	順位
丹羽 智史 (ORCAS) 竹内 翠			5	3	1				
武内 宥樹 (ホトケキッズ) 中川 郁織	5			2	4				
西山 芹佳 (うさぎ推し) 小田 朱莉	3	2				6			
海瀬 貞夫 (昭和シャトル) 武藤 貴子	1	4	6						

混合ダブルス4部 Oブロック	深田	谷中	中吉	根橋	矢木野	横山	勝敗	順位
深谷 麻里夫 (チームOK牧場) 田中 扶有美				5	3	1		
中根 孝徳 (昭和シャトル) 吉橋 えり奈	5				2	4		
矢木野 健一 (ブロッコリー) 小椋 志津子	3	2					6	
横山 現大 (GLANZ) 岸 さくら	1	4	6					

混合ダブルス4部 Pブロック	田岩	村山	岡加	本藤	名倉	倉平	田沼	勝敗	順位
田村 安弘 (TamTom) 岩山 美花				5	3	1			
岡本 拓也 (ぱびこ) 加藤 みく	5				2	4			
名倉 康矢 (チームZ) 名倉 綾乃	3	2					6		
松田 貴男 (三好) 平沼 由紀	1	4	6						

混合ダブルス4部 Qブロック	山中	川尾	山長	森谷	多和田	北村	勝敗	順位
山川 大地 (無所属) 中尾 真琴				5	3	1		
山森 雄大 (ガムシロップ) 長谷川 春花	5				2	4		
多和田 拓真 (GLANZ) 服部 未来	3	2					6	
北村 天 (中京高校) 北村 心 (中部中)	1	4	6					

混合ダブルス4部 Rブロック	浅賀	岩賀	田重	吉原	富永	藤倉	倉勝	勝敗	順位
浅賀 富士雄 (YBC) 浅賀 和子				5	3	1			
岩田 佳明 (無所属) 重原 杏香	5				2	4			
吉富 宗希 (Wings) 永多 葵	3	2					6		
藤倉 究光 (TKTY) 藤倉 香菜子	1	4	6						

第27回春日井オープンバドミントン大会

令和6年3月17日 春日井市総合体育館

混合ダブルス4部 Sブロック	小 上	林 田	加 和	藤 田	山 中	中 山	秀 吉	島 田	勝 敗	順 位
小林 敦 上田 明里 (マイタケ)			5		3		1			
加藤 睦貴 和田 奈々美 (ASH)	5				2		4			
山中 直樹 中山 美咲 (GLANZ)	3		2				6			
秀島 綾一 吉田 真美 (ひよっこ)	1		4		6					

混合ダブルス4部 Tブロック	野 福	口 田	渡 犬	部 飼	浦 金	川 澤	後 川	藤 島	勝 敗	順 位
野口 和輝 福田 祥乃 (木綿tal)			5		3		1			
渡部 元樹 犬飼 日菜 (スマイル)	5				2		4			
浦川 奨太 金澤 陽子 (B+)	3		2				6			
後藤 拓也 川島 久美子 (昭和シャトル)	1		4		6					

混合ダブルス4部 Uブロック	中 松	西 尾	倉 羽	良 田	加 高	賀 木	勝 敗	順 位
中西 快 松尾 小春 (まりな一ず)			3		2			
倉良 花林 羽田 光希 (Wings)	3				1			
加賀 慶次 高木 優花 (GLANZ)	2		1					

第27回春日井オープンバドミントン大会 令和6年3月17日 春日井市総合体育館  
 混合ダブルス4部 決勝トーナメント

